

Dell™ XPS™ 720

# Användarhandbok

Modell DC00

[www.dell.com](http://www.dell.com) | [support.dell.com](http://support.dell.com)

# Kommentarer av typen Obs!, Anmärkning! och Varning!



**OBS!** Pekar på viktig information som kan hjälpa dig att få ut mer av din dator.



**ANMÄRKNING!** Under ANMÄRKNING! hittar du information om potentiell skada på maskinvaran eller dataförlust, samt hur du undviker detta.



**WARNING! Visar på en potentiell risk för egendoms-, personskador eller dödsfall.**

Om du har köpt en Dell™ n Series-dator gäller inga referenser till Microsoft® Windows®-operativsystemen.

---

**Information i det här dokumentet kan ändras utan föregående varning.**

© 2007 Dell Inc. Med ensamrätt.

Återgivning i någon form utan skriftligt tillstånd från Dell Inc. är strängt förbjuden.

Varumärken som återfinns i denna text: *Dell, DELL*-logotypen, *XPS, H2C, Inspiron, Dell Precision, Dimension, OptiPlex, Latitude, PowerEdge, PowerVault, PowerApp, TravelLite, Strike Zone* och *Dell OpenManage* är varumärken som tillhör Dell Inc.; *Intel, Pentium, Celeron* och *Intel Core 2 Extreme* är antingen varumärken eller registrerade varumärken som tillhör Intel Corporation; *Microsoft, Windows, Windows Vista* och *Windows Vista* Start-knappen är antingen varumärken eller registrerade varumärken som tillhör Microsoft Corporation i USA och/eller andra länder. *Bluetooth* är ett registrerat varumärke som ägs av Bluetooth SIG, Inc. och används av Dell under licens.

Övriga varumärken kan användas i dokumentet som hänvisning till antingen de enheter som gör anspråk på varumärkena eller deras produkter. Dell Inc. frisäger sig från allt ägandeintresse för andra varumärken än sitt eget.

Modell DC00

April 2007

P/N JY521

Rev. A00

# Innehåll

|   |           |
|---|-----------|
| <b>Hitta information</b> . . . . .  | <b>9</b>  |
| <b>1 Ställa in och använda datorn</b> . . . . .   | <b>13</b> |
| <b>Datorn bakifrån och framifrån</b> . . . . .  | <b>13</b> |
| Framifrån . . . . .   | 13        |
| I/O-kontakter på framsidan . . . . .  | 15        |
| Bakifrån . . . . .  | 16        |
| I/O-kontakter på baksidan . . . . .   | 17        |
| <b>Montera stativet</b> . . . . .   | <b>19</b> |
| <b>Installera datorn i ett begränsat utrymme</b> . . . . .                                | <b>20</b> |
| <b>Ansluta bildskärmen</b> . . . . .  | <b>23</b> |
| Ansluta en bildskärm (utan en adapter) . . . . .  | 24        |
| Ansluta en bildskärm (med en adapter) . . . . .   | 24        |
| Ansluta en bildskärm i en konfiguration för dubbla grafikkort . . . . .                   | 25        |
| Ansluta två eller flera bildskärmar . . . . .   | 27        |
| Ansluta en TV . . . . .   | 28        |
| Ändra bildskärmsinställningar så att två<br>eller flera bildskärmar kan användas. . . . . | 28        |
| <b>Om RAID-konfigurationen</b> . . . . .  | <b>29</b> |
| RAID Nivå 0-konfiguration . . . . .   | 29        |
| RAID Nivå 1-konfiguration . . . . .   | 30        |
| RAID Nivå 0+1-konfiguration . . . . .   | 31        |
| RAID Nivå 5-konfiguration . . . . .   | 32        |
| Konfigurera hårddiskar för RAID . . . . .   | 32        |
| Ställa in datorn i RAID-aktiverat läge. . . . .   | 33        |
| Använda NVIDIA MediaShield ROM-verktyget . . . . .  | 33        |
| Använda NVIDIA MediaShield . . . . .  | 34        |
| <b>Använda multimedia</b> . . . . .   | <b>37</b> |
| Kopiera CD-, DVD- och Blu-ray Disc™ (BD)-media . . . . .                                  | 39        |
| Användbara tips . . . . .   | 41        |
| <b>Använda en mediekortläsare (valfritt)</b> . . . . .                                    | <b>42</b> |

|  |           |
|--|-----------|
| <b>Guiden Konfigurera nätverk . . . . .</b>                    | <b>44</b> |
| <b>Överföra information till en ny dator . . . . .</b>         | <b>44</b> |
| <b>Energisparfunktionsalternativ i Windows XP. . . . .</b>     | <b>46</b> |
| Vänteläge . . . . .  | 46        |
| Viloläge . . . . .   | 46        |
| Egenskaper för energialternativ . . . . .                      | 47        |
| <b>Energisparfunktionsalternativ i Windows Vista . . . . .</b> | <b>48</b> |
| Sleep-läge. . . . .  | 48        |
| Hibernate-läge . . . . .                                       | 48        |
| Konfigurera inställningar för energibesparing . . . . .        | 48        |
| <br>   |           |
| <b>2 Optimera för bättre prestanda. . . . .</b>                | <b>49</b> |
| <b>Teknik för dubbla grafikort. . . . .</b>                    | <b>49</b> |
| <b>Optimering av klockfrekvens för CPU . . . . .</b>           | <b>49</b> |
| <br>   |           |
| <b>3 Dell™ QuickSet . . . . .</b>                              | <b>51</b> |
| <br>   |           |
| <b>4 Felsökning . . . . .</b>                                  | <b>53</b> |
| <b>Åtgärda fel . . . . .</b>                                   | <b>53</b> |
| Problem med batteri . . . . .                                  | 53        |
| Problem med enhet . . . . .                                    | 53        |
| Fel på e-post, modem och Internet . . . . .                    | 55        |
| Felmeddelanden . . . . .                                       | 56        |
| IEEE 1394-enhetsproblem. . . . .                               | 57        |
| Problem med tangentbord . . . . .                              | 57        |
| Problem med låsningar och programvara . . . . .                | 58        |
| Problem med minne. . . . .                                     | 59        |
| Problem med musen . . . . .                                    | 60        |
| Problem med nätverk. . . . .                                   | 60        |
| Problem med ström . . . . .                                    | 61        |
| Problem med skrivare. . . . .                                  | 61        |
| Skannerproblem . . . . .                                       | 62        |
| Problem med ljud och högtalare . . . . .                       | 63        |
| Problem med grafik och bildskärm . . . . .                     | 63        |




|   |           |
|---|-----------|
| <b>Strömindikatorer</b> . . . . .                                     | <b>65</b> |
| <b>Diagnostikindikatorer</b> . . . . .                                | <b>66</b> |
| <b>Pipkoder</b> . . . . .   | <b>69</b> |
| <b>Systemmeddelanden</b> . . . . .                                    | <b>70</b> |
| <b>Dell Diagnostics</b> . . . . .                                     | <b>72</b> |
| När ska Dell Diagnostics användas? . . . . .                          | 72        |
| Starta Dell Diagnostics från hårddisken . . . . .                     | 72        |
| Starta Dell Diagnostics från Drivers and Utilities-mediet . . . . .   | 73        |
| Huvudmenyn för Dell Diagnostics . . . . .                             | 74        |
| <b>Drivrutiner</b> . . . . .  | <b>75</b> |
| Vad är en drivrutin? . . . . .  | 75        |
| Identifiera drivrutiner . . . . .                                     | 76        |
| Installera om drivrutiner och verktyg . . . . .                       | 76        |
| Använda funktionen för återställning av drivrutin i Windows . . . . . | 76        |
| Använda Drivers and Utilities-mediet . . . . .                        | 77        |
| <b>Återställa operativsystemet</b> . . . . .                          | <b>79</b> |
| Använda systemåterställning i Microsoft Windows XP . . . . .          | 79        |
| Använda Dell PC Restore och Dell Factory Image Restore . . . . .      | 81        |
| Använda operativsystemsmediet . . . . .                               | 83        |
| Felsöka problem med programvara och maskinvara . . . . .              | 84        |
| <b>5 Ta bort och installera delar</b> . . . . .                       | <b>85</b> |
| <b>Innan du börjar</b> . . . . .                                      | <b>85</b> |
| Rekommenderade verktyg . . . . .                                      | 85        |
| Innan du arbetar inuti datorn . . . . .                               | 85        |
| <b>Ta bort datorkåpan</b> . . . . .                                   | <b>87</b> |
| Insidan av datorn . . . . .   | 88        |
| Komponenter på systemkortet . . . . .                                 | 89        |
| <b>Minne</b> . . . . .  | <b>90</b> |
| DDR2 minnesöversikt . . . . .   | 90        |
| Adressera minneskonfigurationer . . . . .                             | 91        |
| Installera minne . . . . .  | 92        |
| Ta bort minne . . . . .   | 93        |

|  |            |
|--|------------|
| <b>Kort</b> . . . . .  | <b>94</b>  |
| Ta bort PCI- och PCI Express-kort . . . . .  | 95         |
| Installera PCI- och PCI Express-kort . . . . .   | 97         |
| Ta ut ett PCI Express-grafikkort från en konfiguration<br>med dubbla grafikkort. . . . .   | 100        |
| Installera ett PCI Express-grafikkort i en konfiguration<br>med dubbla grafikkort. . . . . | 103        |
| Inställningar för nätverkskort och ljudkort . . . . .                                      | 107        |
| <b>Enheter</b> . . . . .   | <b>108</b> |
| Om seriella ATA-enheter . . . . .  | 109        |
| Allmänna riktlinjer för installation av enheter . . . . .                                  | 109        |
| <b>Hårddisk</b> . . . . .  | <b>110</b> |
| Ta bort en hårddisk . . . . .  | 110        |
| Installera en hårddisk. . . . .  | 112        |
| <b>Enhetspanel</b> . . . . .   | <b>115</b> |
| Ta bort enhetspanelen . . . . .  | 115        |
| Sätta tillbaka enhetspanelen . . . . .   | 116        |
| <b>Diskettenhet</b> . . . . .  | <b>117</b> |
| Ta bort en diskettenhet . . . . .  | 117        |
| Installera en diskettenhet. . . . .  | 119        |
| <b>Mediekortläsare</b> . . . . .   | <b>121</b> |
| Ta bort en mediekortläsare . . . . .   | 121        |
| Installera en mediekortläsare . . . . .  | 123        |
| <b>Optisk enhet</b> . . . . .  | <b>125</b> |
| Ta ut en optisk enhet . . . . .  | 125        |
| Installera en optisk enhet. . . . .  | 127        |
| <b>Vätskekylningsenhet</b> . . . . .   | <b>130</b> |
| Säkerhetsinstruktioner för vätskekylningsenhet. . . . .                                    | 130        |
| Ta bort vätskekylningsenheten . . . . .  | 130        |
| Installera vätskekylningsenheten. . . . .  | 134        |
| <b>Processor</b> . . . . .   | <b>135</b> |
| Ta bort processorn . . . . .   | 135        |
| Installera processorn. . . . .   | 136        |

|  |            |
|--|------------|
| <b>Fläktar</b> . . . . .   | <b>137</b> |
| Ta bort kortfläkten. . . . .   | 137        |
| Installera kortfläkten . . . . .   | 140        |
| Ta bort den valfria hårddiskfläkten . . . . .  | 141        |
| Installera den valfria hårddiskfläkten. . . . .  | 142        |
| <b>Systemkort</b> . . . . .  | <b>142</b> |
| Ta bort systemkortet . . . . .   | 142        |
| Installera systemkortet . . . . .  | 145        |
| <b>Strömförsörjning</b> . . . . .  | <b>146</b> |
| Stifttilldelningar för likströmskontakt<br>till strömförsörjningsenhet (PSU) . . . . . | 146        |
| Ta bort strömförsörjningsenheten . . . . .   | 155        |
| Installera strömförsörjningsenheten . . . . .  | 158        |
| <b>I/O på frontpanelen.</b> . . . . .  | <b>159</b> |
| I/O-komponenter på frontpanelen . . . . .  | 159        |
| Ta bort I/O-frontpanelen . . . . .   | 160        |
| Installera I/O-panelen. . . . .  | 161        |
| <b>Batteri</b> . . . . .   | <b>162</b> |
| Byta ut batteriet. . . . .   | 162        |
| <b>Ta bort datorstativet</b> . . . . .   | <b>163</b> |
| <b>Sätta tillbaka datorkåpan</b> . . . . .   | <b>164</b> |
| <br>   |            |
| <b>6 Bilaga.</b> . . . . .   | <b>167</b> |
| <b>Specifikationer.</b> . . . . .  | <b>167</b> |
| <b>Systeminstallationsprogrammet.</b> . . . . .  | <b>172</b> |
| Översikt . . . . .   | 172        |
| Öppna systeminstallationsprogrammet. . . . .   | 172        |
| Alternativ i systeminstallationsprogrammet . . . . .                                   | 174        |
| Startsekvens . . . . .   | 180        |
| <b>Rensa glömda lösenord</b> . . . . .   | <b>181</b> |

|   |            |
|---|------------|
| <b>Rensa CMOS-inställningar</b> . . . . .   | <b>183</b> |
| <b>Rengöra datorn</b> . . . . .             | <b>183</b> |
| Dator, tangentbord och bildskärm . . . . .  | 183        |
| Mus . . . . .                               | 184        |
| Diskettenhet . . . . .                      | 184        |
| CD- och DVD-skivor . . . . .                | 184        |
| <b>FCC-meddelanden (bara USA)</b> . . . . . | <b>185</b> |
| Klass A . . . . .                           | 185        |
| Klass B . . . . .                           | 185        |
| FCC-identifieringsinformation . . . . .     | 186        |
| <b>Kontakta Dell</b> . . . . .              | <b>186</b> |
| <br>  |            |
| Ordlista . . . . .                          | 209        |
| <br>  |            |
| Sakregister . . . . .                       | 221        |

## Hitta information

 **OBS!** En del funktioner eller media kan vara valfria och inte levereras med datorn. En del funktioner eller media kanske inte är tillgängliga i vissa länder.

 **OBS!** Ytterligare information kan medfölja datorn.

---

### Vad är det du söker efter?

- Ett diagnostikprogram för datorn
- Drivrutiner för datorn
- Dokumentation för enheterna
- Desktop System Software (DSS)

### Här hittar du det

#### Drivers and Utilities-media

Dokumentation och drivrutiner har redan installerats på datorn. Du kan använda mediet *Drivers and Utilities* för att installera om drivrutiner (se “Installera om drivrutiner och verktyg” på sidan 76), läsa dokumentation eller köra Dell Diagnostics (se “Dell Diagnostics” på sidan 72).

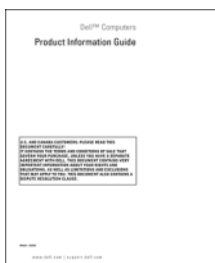


Readme-filer kan medfölja på mediet med den allra senaste informationen om tekniska ändringar av datorn eller avancerat tekniskt referensmaterial för tekniker eller erfarna användare.

**OBS!** Drivrutiner och dokumentationsuppdateringarna finns på [support.dell.com](http://support.dell.com).

- 
- Information om garantier
  - Villkor (bara USA)
  - Säkerhetsanvisningar
  - Myndighetsinformation
  - Ergonomiinformation
  - Licensavtal för slutanvändare

#### Dell™ Produktinformationsguide



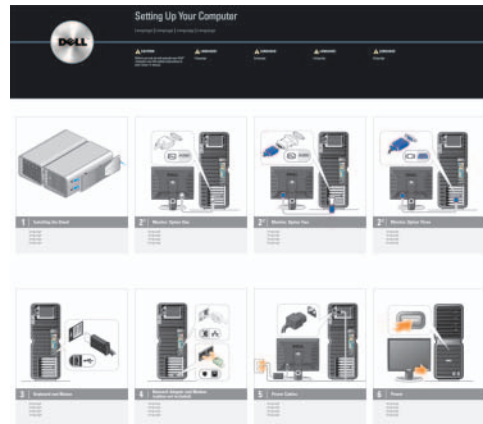
---

## Vad är det du söker efter?

- Konfigurera datorn

## Här hittar du det

### Installationsdiagram



- 
- Servicenummer och expresskod
  - Microsoft® Windows® Produktnyckeletikett

### Servicenummer och Microsoft Windows-produktnyckel

Dessa etiketter finns på datorn.

- Använd servicenumret för att identifiera datorn när du använder [support.dell.com](http://support.dell.com) eller kontaktar teknisk support.



- Ange expresskoden som vägval när du ringer support.

---

## Vad är det du söker efter?

- Solutions (Lösningar) — Tips för felsökning, artiklar från tekniker, onlinekurser och vanliga frågor och svar
- Community (Grupp) — Onlinediskussion med andra Dell-kunder
- Upgrades (Uppgraderingar) — Uppgraderingsinformation för olika komponenter, till exempel minnen, hårddiskar och operativsystem
- Customer Care (Kundservice) — Kontaktinformation, servicesamtal, orderstatus, garantier och reparationsinformation
- Service and Support (Service och support) — Status för servicesamtal, supporthistorik, servicekontrakt och onlinediskussioner med support
- Reference (Referensmaterial) — Datordokumentation, detaljer om min datorkonfiguration, produktspecifikationer och faktablad
- Downloads (Filer för hämtning) — Certifierade drivrutiner, korrigeringsprogram och programuppdateringar
- Desktop System Software (DSS) — Om du installerar om operativsystemet för datorn bör du även installera om DSS-verktyget. DSS upptäcker automatiskt din dator och operativsystemet och installerar de uppdateringar som är lämpliga för din konfiguration och viktiga uppdateringar för operativsystemet och support för Dell™ 3,5-tums USB-diskettenheter, Intel® Pentium® M-processorer, optiska enheter och USB-enheter. DSS är nödvändig för att Dell-datorn ska fungera korrekt.

- 
- Använda Windows™-operativsystemet
  - Arbeta med program och filer
  - Anpassa skrivbordet

---

## Här hittar du det

Dells webbplats för support — [support.dell.com](http://support.dell.com)

**OBS!** Välj ditt område eller affärssegment för att visa lämpliga supportwebbplatser.

Så här laddar du ned DSS (Desktop System Software):


- 1 Gå till [support.dell.com](http://support.dell.com), välj ditt affärssegment och ange sedan ditt servicenummer eller din produktmodell.
- 2 Välj **Drivers & Downloads** (Drivrutiner och hämtningsfiler) och klicka sedan på **Go** (Gå).
- 3 Välj ditt operativsystem och språk och sök efter nyckelordet *Desktop System Software*.

**OBS!** Användargränssnittet på [support.dell.com](http://support.dell.com) kan variera beroende på dina val.

---

## Windows Hjälp och support

1 Så här kommer du åt Windows Hjälp och support:

- I Windows XP klickar du på **Start** och sedan på **Hjälp och support**.
- I Windows Vista™ klickar du på Start-knappen  och sedan på **Hjälp och support**.

2 Skriv ett ord eller en mening som beskriver problemet och klicka sedan på pilikonen.

3 Klicka på det avsnitt som beskriver problemet.

4 Följ instruktionerna på skärmen.

---

## Vad är det du söker efter?

- Installera om operativsystemet

---

## Här hittar du det

### Operativsystemsmedia

Operativsystemet är redan installerat på datorn. Använd mediet *Operating System* om du vill installera om operativsystemet.



När du har installerat om operativsystemet använder du mediet *Drivers and Utilities* för att installera om drivrutiner för de enheter som medföljde datorn.

Produktnyckletiketten för operativsystemet sitter på datorn.

**OBS!** Färgen på mediet *Operating System* varierar beroende på vilket operativsystem du har beställt.

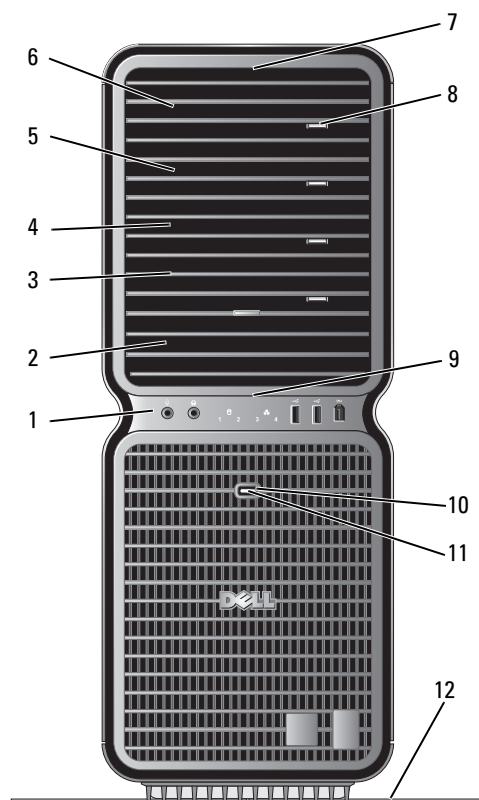
---





# Ställa in och använda datorn

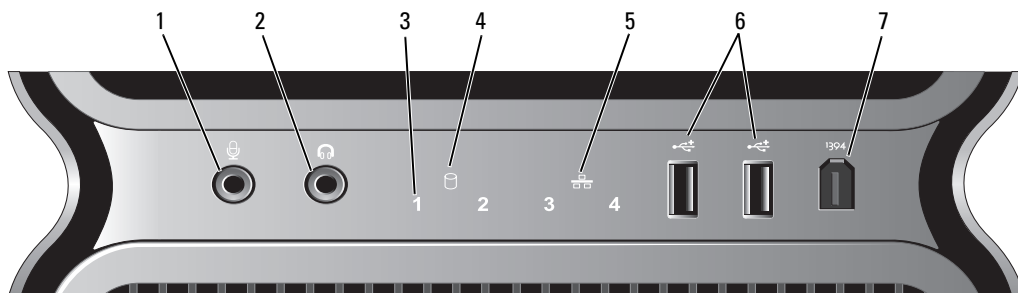
## Datorn bakifrån och framifrån

### Framifrån



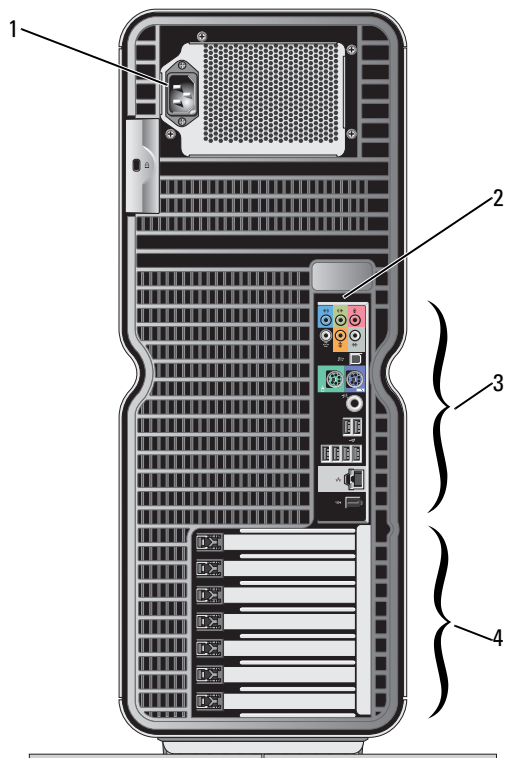
|     |   |  |
|-----|---|--|
| 1   | I/O-kontakter på framsidan                          | Sätt i USB-enheter och andra enheter i lämpliga kontakter (se "I/O-kontakter på framsidan" på sidan 15).   |
| 2   | 3,5-tums enhetsfack (2)                             | Kan innehålla en extra mediakortläsare eller diskettenhet.   |
| 3-6 | 5,25-tums enhetsfack (4)                            | Kan innehålla en optisk hårddisk eller SATA-hårddisk i en 5,25-tums hållare för enhetsfack.<br><b>OBS!</b> Hårddiskhållaren kan bara användas i 5,25-tums enhetsfack. Diskettenheten/mediakortläsaren och hårddiskhållare är inte utbytbara.   |
| 7   | frontpanelsindikatorer (4)                          | Använd ordningen mellan dessa diagnostikindikatorer som hjälp när du felsöker ett problem med datorn (se "Dell Diagnostics" på sidan 72).<br><b>OBS!</b> Färgen på indikatorerna på frontpanelen kan justeras i systeminstallationsprogrammet (se "Systeminstallationsprogrammet" på sidan 172).   |
| 8   | knapp för utmatning av bricka till optisk enhet (4) | Använd för att mata ut enhetsbrickan i en optisk enhet.<br><b>OBS!</b> Knappen för utmatning av bricka till den optiska enheten är inte ett handtag. Dörrarna öppnas automatiskt när utmatningsknappen trycks ned och enhetsbrickan matas ut.  |
| 9   | frontpanelsindikatorer (4)                          | Flerfärgade indikatorer lyser upp datorns framsida.<br><b>OBS!</b> Färgen på indikatorerna på frontpanelen kan justeras i systeminstallationsprogrammet (se "Systeminstallationsprogrammet" på sidan 172).   |
| 10  | strömknapp  | Tryck på den här knappen om du vill starta datorn.<br> <b>ANMÄRKNING!</b> På grund av risken att förlora data bör du inte använda strömknappen för att stänga av datorn. Stäng i stället av datorn med avstängningsfunktionen i operativsystemet.<br><b>OBS!</b> Strömknappen kan även användas för att väcka systemet eller försätta det i ett energisparläge (se "Energisparfunktionsalternativ i Windows XP" på sidan 46). |
| 11  | strömindikator                                      | Strömindikatorn tänds och blinkar eller lyser för att ange olika status: <ul style="list-style-type: none"> <li>• Ingen indikator lyser — Datorn är avstängd.</li> <li>• Fast grönt sken — Datorn är i normalläge.</li> <li>• Blinkande grönt sken — Datorn är i energisparläge.</li> <li>• Fast gulbrunt sken — Ett problem kan ha uppstått med en installerad enhet.</li> <li>• Blinkande gulbrunt sken — Ett internt strömproblem kan ha uppstått.</li> </ul>   |
| 12  | stativ  | Montera stativet för att ge stöd åt systemet.<br> <b>WARNING!</b> Stativet bör alltid monteras för att säkerställa att systemet står stabilt. Om datorn inte monteras i stativet kan datorn välta vilket kan resultera i personskada eller skada på datorn.   |

## I/O-kontakter på framsidan



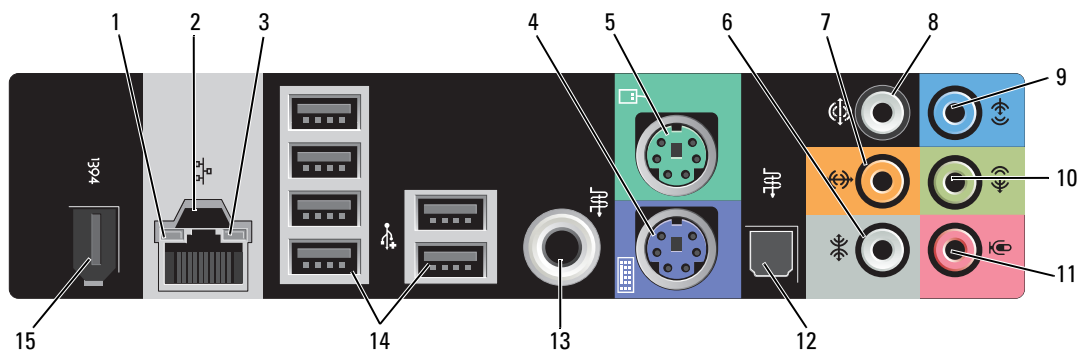
|   |                                  |   |
|---|----------------------------------|---|
| 1 | mikrofonkontakt                  | Använd mikrofonkontakten för att ansluta till en persondator för inmatning av röst eller musik i ett ljud- eller telefonprogram.  |
| 2 | hörlurskontakt                   | Använd hörlurskontakten för att ansluta hörlurarna.   |
| 3 | diagnostikindikatorer (4)        | Använd ordningen mellan dessa diagnostikindikatorer som hjälp när du felsöker ett problem med datorn (se "Dell Diagnostics" på sidan 72).   |
| 4 | aktivitetsindikator för hårddisk | Indikatorn för hårddisken lyser när datorn läser data från eller skriver data till hårddisken. Den kan också lysa när en enhet, som CD-spelaren, är igång.  |
| 5 | nätverkslänksindikator           | Nätverkslänksindikatorn är tänd när anslutningen mellan ett nätverk och datorn är god.  |
| 6 | USB 2.0-kontakter (2)            | Använd USB-kontakterna på framsidan för enheter som du ansluter till ibland t.ex. flash-minnesnycklar, kameror eller startbara USB-enheter. Mer information om startbara USB-enheter finns i "Startsekvens" på sidan 180.<br>Dell rekommenderar att du använder USB-kontakterna på baksidan för enheter som vanligtvis alltid är anslutna t.ex. skrivare och tangentbord. |
| 7 | IEEE 1394-kontakt                | Använd IEEE 1394-kontakten för dataenheter med hög hastighet t.ex. digitalvideokameror och externa lagringsenheter.   |

## Bakifrån



|   |                           |  |
|---|---------------------------|--|
| 1 | strömkontakt              | Sätt i strömkabeln. Kontaktens utseende kan skilja sig från den på bilden.   |
| 2 | bakpanelsindikatorer (2)  | Flerfärgade indikatorer lyser upp I/O-panelen på datorns baksida.<br><b>OBS!</b> Färgen på indikatorerna på bakpanelen kan justeras i systeminstallationsprogrammet (se "Systeminstallationsprogrammet" på sidan 172). |
| 3 | I/O-kontakter på baksidan | Sätt i USB-enheter och andra enheter i lämpliga kontakter (se "I/O-kontakter på baksidan" på sidan 17).  |
| 4 | kortplatser               | Använd kontakter för alla installerade PCI- och PCI Express-kort.<br><b>OBS!</b> En del kontaktplatser stödjer kort av normallängd.  |

## I/O-kontakter på baksidan



1 indikator för länkintegritet

- Grön — Anslutningen mellan datorn och ett 10 Mbit/s-nätverk är god.
- Orange — Anslutningen mellan datorn och ett 100 Mbit/s-nätverk är god.
- Gul — Anslutningen mellan datorn och ett 1 000 Mbit/s-nätverk (1 Gbit/s-nätverk) är god.
- Av — Datorn har ingen fysisk anslutning till nätverket.

2 nätverkskortkontakt

**ANMÄRKNING!** Sätt inte i en telefonkabel i nätverkskortkontakten.

Använd nätverkskortkontakten för att ansluta datorn till ett nätverk eller en bredbandsenhet. Anslut ena änden av en nätverkskabel till antingen ett nätverksjack eller din nätverks- eller bredbandsenhet och sedan den andra änden till nätverkskortkontakten på datorn. När nätverkskabeln klickar till sitter den i ordentligt.

På datorer med ytterligare nätverkskontaktkort använder du kontaktorna på kortet och datorns baksida när du ställer in flera nätverksanslutningar (t.ex. separat intranät eller extranät).

**OBS!** Dell rekommenderar att du använder Category 5-sladdar och kontakter för nätverket. Om du måste använda Category 3-sladdar tvingar du nätverks-hastigheten till 10 Mbps för att uppnå säker drift.

3 indikator för nätverksaktivitet

Den gula indikatorn blinkar när datorn skickar eller tar emot nätverksdata. Om trafiken är hög kan det se ut som om lampan lyser oavbrutet.

4 tangentbordskontakt

Anslut ett vanligt PS/2-tangentbord i den lila tangentbordskontakten. Stäng av datorn och alla anslutna enheter innan du ansluter ett tangentbord till datorn. Om du har ett USB-tangentbord ansluter du det till en USB-port.

5 muskontakt

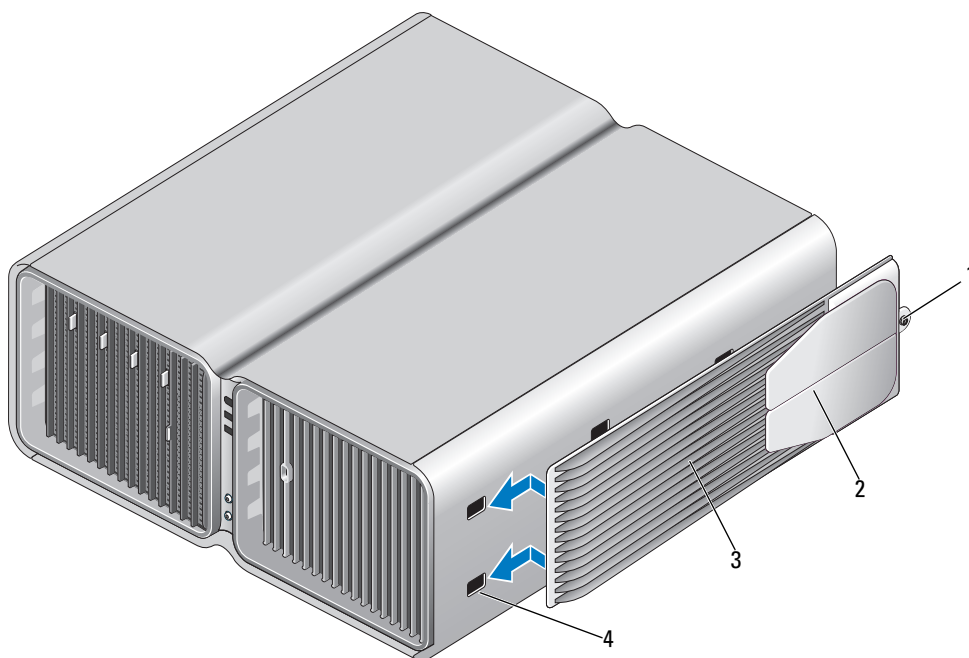
Anslut en vanlig PS/2-mus i den gröna muskontakten. Stäng av datorn och alla anslutna enheter innan du ansluter en mus till datorn. Om du har en USB-mus ansluter du den till en USB-kontakt.

|    |                              |   |
|----|------------------------------|---|
| 6  | sidosurround-ljudkontakt     | Använd sidosurround-kontakten (silver) till de anslutna extrahögtalarna.  |
| 7  | center/subwoofer/LFE-kontakt | Använd den (orange) subwoofer-kontakten för att ansluta en enkel subwoofer.<br><b>OBS!</b> LFE (Low Frequency Effects)-ljudkanalen som finns i ljudscheman för digitalt surround-ljud sänder bara lågfrekvent information på 80 Hz och lägre. LFE-kanalen använder en subwoofer för att återge extremt låga bastoner. System som inte använder subwoofers kan växla LFE-informationen till huvudhögtalarna i inställningarna för surround-ljud. |
| 8  | surround-ljudkontakt         | Använd (den svarta) surround-ljudkontakten för att ansluta flerkanalsutrustade högtalare.   |
| 9  | linjeingångskontakt          | Använd (den blå) kontakten för linjeingång för att ansluta en in-/uppspelningsenhet, exempelvis en kassettbandspelare, CD-spelare eller videobandspelare.<br>På datorer som har ett ljudkort använder du kontakten på kortet.   |
| 10 | linjeutgångs-/hörlurskontakt | Använd (den gröna) kontakten för linjeutgång för att ansluta hörlurar och högtalare med inbyggd förstärkare.<br>På datorer som har ett ljudkort använder du kontakten på kortet.  |
| 11 | mikrofonkontakt              | Använd (den rosa) mikrofonkontakten för att ansluta till en persondator för inmatning av röst eller musik i ett ljud- eller telefonprogram.   |
| 12 | optisk S/PDIF-kontakt        | Använd den optiska S/PDIF-kontakten för att överföra digitalt ljud utan att gå via en analog ljudomvandling.  |
| 13 | RCA S/PDIF-kontakt           | Använd RCA S/PDIF-kontakten för att överföra digitalt ljud utan att gå via en analog ljudomvandling.  |
| 14 | USB 2.0-kontakter (6)        | Använd USB-kontakterna på baksidan för enheter som vanligtvis alltid är anslutna t.ex. skrivare och tangentbord.<br><b>OBS!</b> Dell rekommenderar att du använder USB-kontakterna på framsidan för enheter som du ansluter till ibland t.ex. flash-minnesnycklar, kameror eller startbara USB-enheter.   |
| 15 | IEEE 1394-kontakt            | Använd IEEE 1394-kontakten för dataenheter med hög hastighet t.ex. digitalvideokameror och externa lagringsenheter.   |

## Montera stativet

- ⚠ VARNING!** Innan du börjar bör du följa säkerhetsinstruktionerna i *Produktinformationsguide*.
- ⚠ VARNING!** Datorn är tung och kan vara svår att hantera. Be någon om hjälp att lyfta, flytta eller luta datorn och lyft alltid på rätt sätt för att undvika skador. Böj dig inte samtidigt som du lyfter datorn.
- ⚠ VARNING!** Stativet bör alltid monteras för att säkerställa att systemet står stabilt. Om datorn inte monteras i stativet kan datorn välta vilket kan resultera i personskada eller skada på datorn.

- 1 Följ procedureerna i "Innan du börjar" på sidan 85.
- 2 Ta bort tumskruven som sitter på datorns undersida.
  - 🔪 OBS!** Om tumskruven inte redan sitter i stativet har den förpackats separat.
- 3 Sätt i de sex justeringsflikarna på motsvarande inskärningar på datorns undersida och för sedan stativet framåt tills alla sex flikarna kläms på plats.
- 4 Se till att skruvhålet på stativet sitter i linje med skruvhålet på datorns undersida.
- 5 Sätt i skruven i skruvhålet och dra sedan åt skruven så att stativet fästs i datorns undersida.



- |   |           |   |                            |
|---|-----------|---|----------------------------|
| 1 | fästskruv | 2 | stabiliseringsfot (stängd) |
| 3 | stativ    | 4 | inskränningar (6)          |

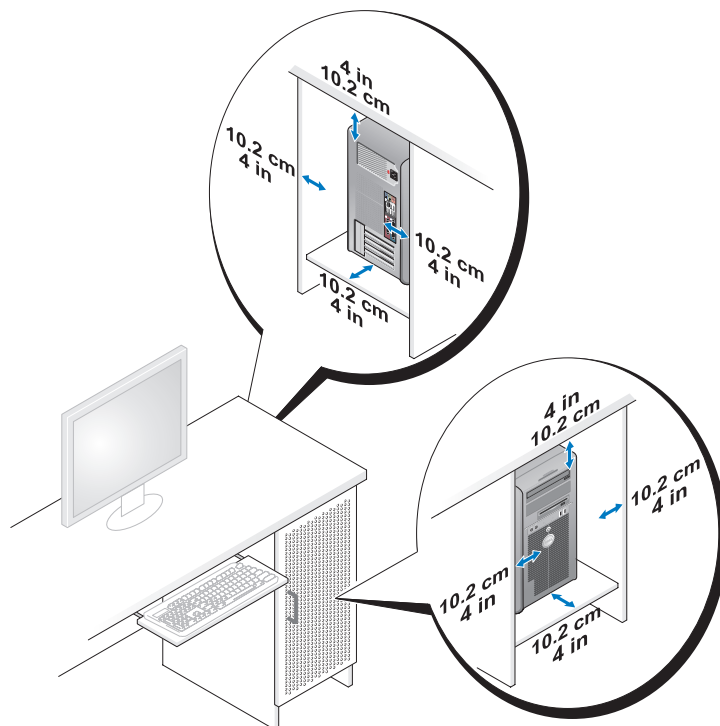
- 6 Be någon om hjälp när du försiktigt sätter datorn upprätt.
- 7 Lyft försiktigt upp datorns baksida och för stabiliseringsfoten utåt till det öppna läget.

## Installera datorn i ett begränsat utrymme

Om du installerar datorn i ett begränsat utrymme kan det begränsa luftflödet och påverka datorns prestanda och eventuellt orsaka överhettning. Följ riktlinjerna nedan när du installerar datorn i ett begränsat utrymme:

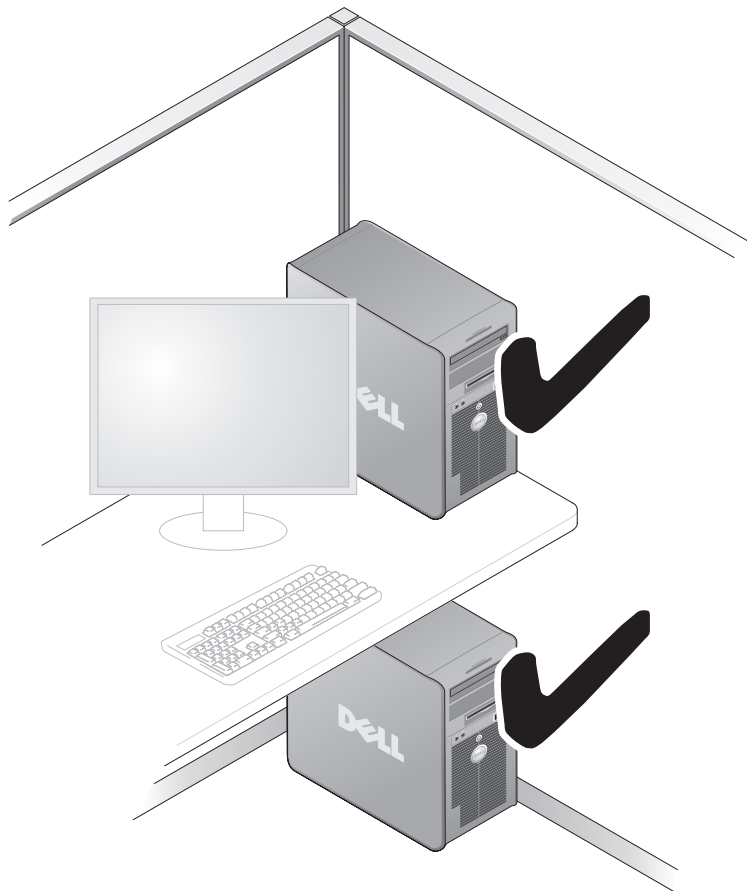
➔ **ANMÄRKNING!** Specifikationerna för driftstemperatur som anges i användarhandboken visar maximal temperatur för omgivningen. Du måste ta hänsyn till rumstemperaturen när du installerar datorn i ett begränsat utrymme. Om rumstemperaturen t.ex. är 25° och beroende på datorns specifikationer, kan det hända att du bara har mellan 5 och 10 grader temperaturmarginal innan du når datorns maximala driftstemperatur. Detaljer om datorns specifikationer finns i "Specifikationer" på sidan 167.

- Lämna minst 10,2 cm utrymme runt alla ventilerade sidor av datorn så att luft kan flöda fritt och ge tillräcklig ventilation.
- Om det finns dörrar i det begränsade utrymmet måste de vara av en typ som tillåter minst 30 % luftflöde genom utrymmet (framsida och baksida).





- Om datorn är installerad i ett hörn på ett skrivbord eller under ett bord, lämnar du minst 5,1 cm utrymme mellan datorns baksida och väggen så att luft kan flöda fritt och ge tillräcklig ventilation.



- Installera inte datorn i ett begränsat utrymme där luften inte kan flöda fritt. Om luftflödet begränsas påverkas datorns prestanda och kan eventuellt leda till överhettning.

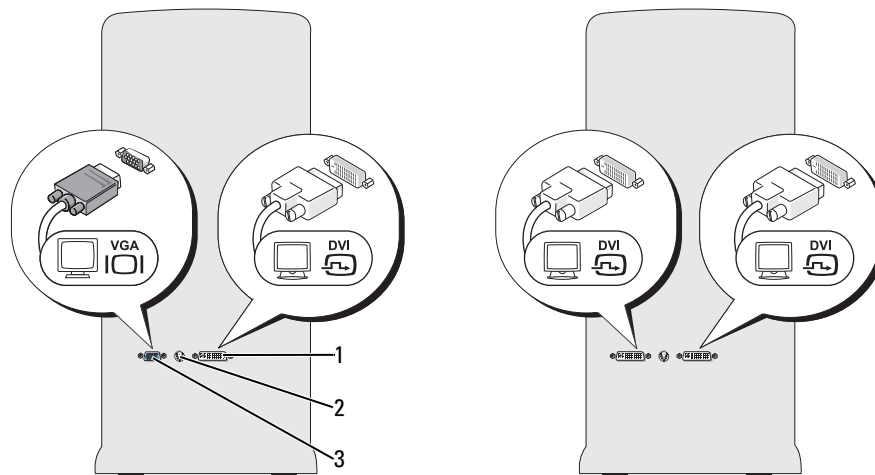


## Ansluta bildskärmen

**⚠ VARNING!** Innan du utför stegen i det här avsnittet bör du följa säkerhetsinstruktionerna i *Produktinformationsguide*.

**⚠ VARNING!** Minska risken för brand, elstötar eller personskada genom att inte överbelasta ett eluttag, en förgreningsdosa eller ett extrauttag. Det totala amperetalet för de produkter som sätts i ett eluttag, i en förgreningsdosa eller annat uttag bör inte överskrida 80 % av volttalet för kretsgruppen.

**🔪 OBS!** Beroende på vilka alternativ som valdes när du köpte datorn kan bildskärmskortet ha två DVI-portar eller en DVI- och en VGA-port.




1 DVI-kontakt (vit)


2 TV-OUT-kontakt

3 VGA-kontakt (blå)

## Ansluta en bildskärm (utan en adapter)

 **WARNING!** Innan du utför stegen i det här avsnittet bör du följa säkerhetsinstruktionerna i *Produktinformationsguide*.

 **OBS!** Om bildskärmen har en VGA-kontakt och din dator inte har någon VGA-port följer du instruktionerna i "Ansluta en bildskärm (med en adapter)" på sidan 24.

- 1 Spara och stäng alla öppna filer och avsluta alla program.
- 2 Stäng av operativsystemet så här:
  - I Windows XP klickar du på **Start** → **Stäng av datorn** → **Stäng av**.
  - I Windows Vista™ klickar du på Start-knappen i Windows Vista , klickar på pilen i det nedre högra hörnet av Start-menyn enligt nedan och klickar sedan på **Stäng av**.




Datorn stängs av när operativsystemets avstängningsprocedur är klar.

- 3 Kontrollera att datorn och alla anslutna enheter är avstängda. Om datorn och anslutna enheter inte automatiskt stängdes av när du stängde av operativsystemet trycker du och håller ned strömknappen i ca 4 sekunder för att stänga av dem. Koppla från datorn och alla anslutna enheter från eluttaget.
- 4 Anslut bildskärmens DVI- eller VGA-kontakt till lämplig kontakt på datorns baksida:  
Anslut en bildskärm med en DVI-kontakt via (den vita) DVI-porten på datorn.  
Anslut en bildskärm med en VGA-kontakt via (den blå) VGA-porten på datorn.

## Ansluta en bildskärm (med en adapter)

 **WARNING!** Innan du utför stegen i det här avsnittet bör du följa säkerhetsinstruktionerna i *Produktinformationsguide*.

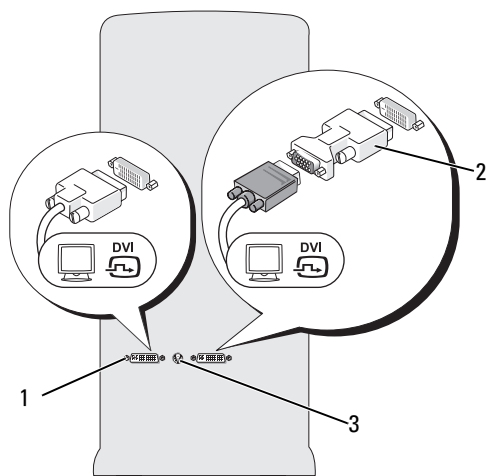
 **OBS!** Om du vill ansluta en bildskärm med en VGA-kontakt till DVI-porten på datorns baksida krävs en DVI-till-VGA-adapter.

- 1 Spara och stäng alla öppna filer och avsluta alla program.
- 2 Stäng av operativsystemet så här:
  - I Windows XP klickar du på **Start** → **Stäng av datorn** → **Stäng av**.
  - I Windows Vista klickar du på **Start** , klickar på pilen i det nedre högra hörnet av Start-menyn och klickar sedan på **Stäng av**.



Datorn stängs av när operativsystemets avstängningsprocedur är klar.

- 3 Kontrollera att datorn och alla anslutna enheter är avstängda. Om datorn och de anslutna enheterna inte stängdes av automatiskt när du stängde av operativsystemet trycker du på och håller ned strömknappen i minst 4 sekunder för att stänga av dem.
- 4 Anslut DVI-till-VGA-adaptorn till VGA-kontakten på bildskärmen och anslut sedan den andra änden av adaptorn till (den vita) DVI-porten på datorns baksida.



1 DVI-kontakt (vit)

2 DVI-till-VGA-adapter (valfri)

3 TV-OUT-kontakt

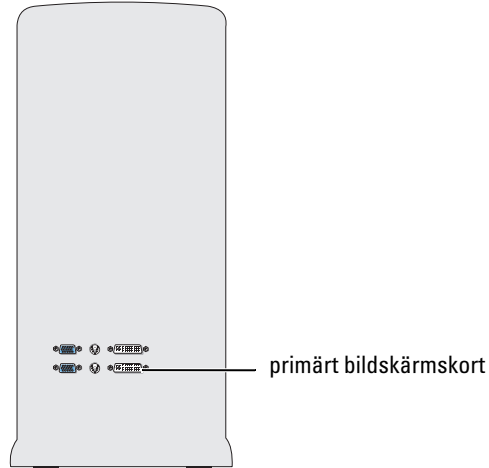
### Ansluta en bildskärm i en konfiguration för dubbla grafikkort


**!** **WARNING!** Innan du utför stegen i det här avsnittet bör du följa säkerhetsinstruktionerna i *Produktinformationsguide*.

Konfigurationer för dubbla grafikkort med aktiverad multi-GPU-teknik stödjer bara en enkel bildskärm. Bildskärmen måste vara ansluten till det primära grafikkortet för att fungera.

**!** **OBS!** Om du har ändrat inställningarna för primärt grafikkort i BIOS är den vänstra DVI-kontakten på datorns baksida den primärkontakt som används som standard.

**!** **OBS!** Om det primära grafikkortet är utrustat med två DVI-portar och du använder en bildskärm med en VGA-kontakt, krävs en DVI-till-VGA-adapter för att ansluta bildskärmen. Se "Ansluta en bildskärm (med en adapter)" på sidan 24.



- 1 Spara och stäng alla öppna filer och avsluta alla program.
- 2 Stäng av operativsystemet så här:
  - I Windows XP klickar du på **Start**→ **Stäng av datorn**→ **Stäng av**.
  - I Windows Vista klickar du på **Start** , klickar på pilen i det nedre högra hörnet av Start-menyn enligt nedan och klickar sedan på **Stäng av**.





Datorn stängs av när operativsystemets avstängningsprocedur är klar.


- 3 Kontrollera att datorn och alla anslutna enheter är avstängda. Om datorn och de anslutna enheterna inte stängdes av automatiskt när du stängde av operativsystemet trycker du på och håller ned strömknappen i minst 4 sekunder för att stänga av dem.
- 4 Anslut bildskärmens DVI- eller VGA-kontakt till lämplig kontakt på datorns primära grafikkort:  
Anslut en bildskärm med en DVI-kontakt via (den vita) DVI-porten på det primära grafikkortet.  
Anslut en bildskärm med en VGA-kontakt via (den blå) VGA-porten på det primära grafikkortet.

## Ansluta två eller flera bildskärmar

 **VARNING!** Innan du utför stegen i det här avsnittet bör du följa säkerhetsinstruktionerna i *Produktinformationsguide*.

 **OBS!** Om du vill ansluta och använda två eller flera bildskärmar i en konfiguration med dubbla grafikkort måste multi-GPU-teknik vara inaktiverad. Information om hur du inaktiverar fler-GPU finns i “Ändra bildskärmsinställningar så att två eller flera bildskärmar kan användas” på sidan 28.

 **OBS!** Beroende på vilka alternativ som valdes när du köpte datorn kan bildskärmskortet ha två DVI-portar eller en DVI- och en VGA-port.

- 1 Spara och stäng alla öppna filer och avsluta alla program.
- 2 Stäng av operativsystemet så här:
  - I Windows XP klickar du på **Start** → **Stäng av datorn** → **Stäng av**.
  - I Windows Vista klickar du på **Start** , klickar på pilen i det nedre högra hörnet av Start-menyn enligt nedan och klickar sedan på **Stäng av**.



Datorn stängs av när operativsystemets avstängningsprocedur är klar.

- 3 Kontrollera att datorn och alla anslutna enheter är avstängda. Om datorn och de anslutna enheterna inte stängdes av automatiskt när du stängde av operativsystemet trycker du på och håller ned strömknappen i minst 4 sekunder för att stänga av dem.
- 4 Anslut två eller flera bildskärmar till lämplig DVI- eller VGA-port på datorns baksida.

 **OBS!** Om du vill ansluta en bildskärm med en VGA-kontakt till DVI-porten på datorns baksida krävs en DVI-till-VGA-adapter.


Information om hur du ansluter två eller flera bildskärmar direkt till DVI- eller VGA-portarna på datorn finns i “Ansluta en bildskärm (utan en adapter)” på sidan 24.


Information om hur du ansluter VGA-kontakterna på en eller flera bildskärmar till DVI-port(arna) på datorn finns i “Ansluta en bildskärm (med en adapter)” på sidan 24.

- 5 Ändra bildskärmsinställningarna så att flera bildskärmar kan användas (se “Ändra bildskärmsinställningar så att två eller flera bildskärmar kan användas” på sidan 28).


## Ansluta en TV

 **VARNING!** Innan du utför stegen i det här avsnittet bör du följa säkerhetsinstruktionerna i *Produktinformationsguide*.

 **OBS!** Om du ansluter en TV till datorn kan du bara ansluta en bildskärm (VGA eller DVI) förutom TV:n.

 **OBS!** Läs i dokumentationen till TV:n om hur du konfigurerar och ansluter TV:n.

För att ansluta en TV till datorn behöver du en S-videokabel. Om du inte har någon S-videokabel kan du köpa en i de flesta butiker som säljer elektronikprodukter. Det medföljer inte någon S-videokabel med datorn.


- 1 Spara och stäng alla öppna filer och avsluta alla program.
- 2 Stäng av operativsystemet så här:
  - I Windows XP klickar du på **Start** → **Stäng av datorn** → **Stäng av**.
  - I Windows Vista klickar du på **Start** , klickar på pilen i det nedre högra hörnet av Start-menyn enligt nedan och sedan på **Stäng av**.



Datorn stängs av när operativsystemets avstängningsprocedur är klar.

- 3 Kontrollera att datorn och alla anslutna enheter är avstängda. Om datorn och de anslutna enheterna inte stängdes av automatiskt när du stängde av operativsystemet trycker du på och håller ned strömknappen i minst 4 sekunder för att stänga av dem.
- 4 Koppla från datorn och alla anslutna enheter från eluttaget.
- 5 Anslut den ena änden av S-videokabeln till TV-OUT-kontakten på baksidan av datorn.
- 6 Anslut den andra änden av S-videokabeln till S-videoingången på TV:n.
- 7 Anslut en bildskärm med en DVI- eller VGA-kontakt enligt beskrivningen i "Ansluta bildskärmen" på sidan 23.

## Ändra bildskärmsinställningar så att två eller flera bildskärmar kan användas

 **OBS!** Konfigurationer för dubbla grafikkort med aktiverad multi-GPU-teknik stödjer bara en enkel bildskärm. Om du vill ansluta och använda två eller flera bildskärmar i en konfiguration med dubbla grafikkort med multi-GPU-teknik, måste fler-GPU-teknik vara inaktiverad.

- 1 När bildskärmarna är anslutna och påslagna sätter du på datorn.  
Skrivbordet i Microsoft® Windows® visas på huvudskärmen.
- 2 Inaktivera multi-GPU-teknik i bildskärmsinställningarna (gäller bara konfigurationer med dubbla grafikkort med aktiverad multi-GPU-teknik).




### 3 Aktivera kloningsläge eller utökat skrivbordsläget i bildskärmsinställningarna.


- I kloningsläget visas samma bild på alla bildskärmar.
- I utökat skrivbordsläge kan du dra objekt från en skärm till en annan och på så sätt utöka din arbetsyta.

Mer information om hur du ändrar bildskärmsinställningarna för grafikkortet finns i användarhandboken till enheten i Hjälp- och supportcenter (gå till Hjälp- och supportcenter genom att klicka på **User and system guides** (Användar- och systemhandböcker)→ **Device guides** (Enhetshandböcker) och sedan på handboken för grafikkortet).

## Om RAID-konfigurationen

 **ANMÄRKNING!** Om du vill använda migreringsalternativet för att omvandla en RAID-konfiguration utan att data går förlorade, måste hårddisken från början vara inställd som en enda disk i RAID 0-matris, innan operativsystemet läses in till enheten (instruktioner finns i "Använda NVIDIA MediaShield ROM-verktyget" på sidan 33).


Det här avsnittet visar en översikt över den RAID-konfiguration som du kan ha valt när du köpte datorn. Det finns flera RAID-konfigurationer att välja mellan för olika typer av användare. Datorn stöder RAID nivå 0, RAID nivå 1, RAID nivå 5 (kundinstallerad) eller RAID nivå 0+1 (kundinstallerad). En RAID nivå 0-konfiguration rekommenderas för program med hög prestanda medan RAID nivå 1 rekommenderas för användare som söker en hög nivå av datasäkerhet.

 **OBS!** RAID-nivåer representerar inte en hierarki. En RAID nivå 1-konfiguration behöver inte vara bättre eller sämre än en RAID nivå 0-konfiguration.

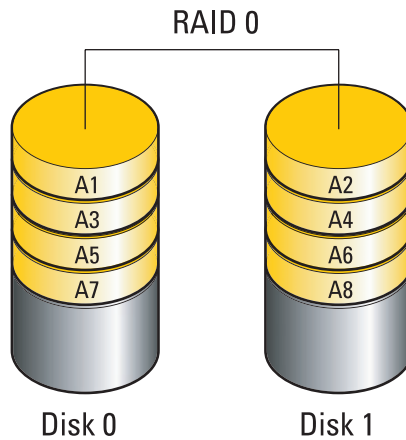
Enheterna i en RAID-konfiguration bör vara av samma storlek för att säkerställa att den stora enheten inte innehåller ej allokerat (och därför oanvändbart) utrymme.

RAID nivå 0 och RAID nivå 1 kräver minst två enheter. RAID nivå 5 kräver minst tre enheter. RAID nivå 0+1 kräver minst fyra enheter.

### RAID Nivå 0-konfiguration

 **ANMÄRKNING!** Eftersom en RAID-nivå 0-konfiguration inte ger någon dataredundans resulterar en felaktig enhet i att alla data går förlorade. Du skyddar data medan du använder en RAID-nivå 0-konfiguration genom att utföra regelbundna säkerhetskopieringar.

En RAID nivå 0 använder en lagringsteknik som kallas för datastrimling som möjliggör åtkomst av data med hög hastighet. Datastrimling är en metod där sammanhängande segment eller block av data skrivs sekventiellt på flera fysiska enheter och skapar en stor virtuell enhet. Med datastrimling kan en av enheterna läsa data medan den andra söker efter och läser nästa block.

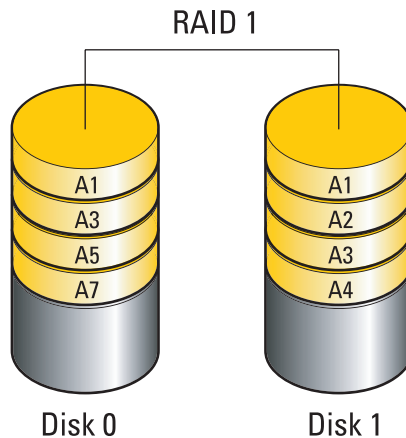


En annan fördel med en RAID nivå 0-konfiguration är att den använder den fulla lagringskapaciteten i enheterna. Exempelvis kan två enheter på vardera 120 GB kombineras och ge 240 GB av hårddiskutrymme där data kan lagras.

**OBS!** I en RAID nivå 0-konfiguration är storleken på konfigurationen samma som den minsta enheten multiplicerat med antalet enheter i konfigurationen.

### RAID Nivå 1-konfiguration

En RAID nivå 1 använder en lagringsteknik för dataredundans som kallas för spegling för att uppnå datasäkerhet. När data skrivs på huvudenheten kopieras även data, eller speglas, på den andra enheten i konfigurationen. En RAID nivå 1-konfiguration gör avkall på dataåtkomst med hög hastighet till förmån för fördelarna med dataredundans.

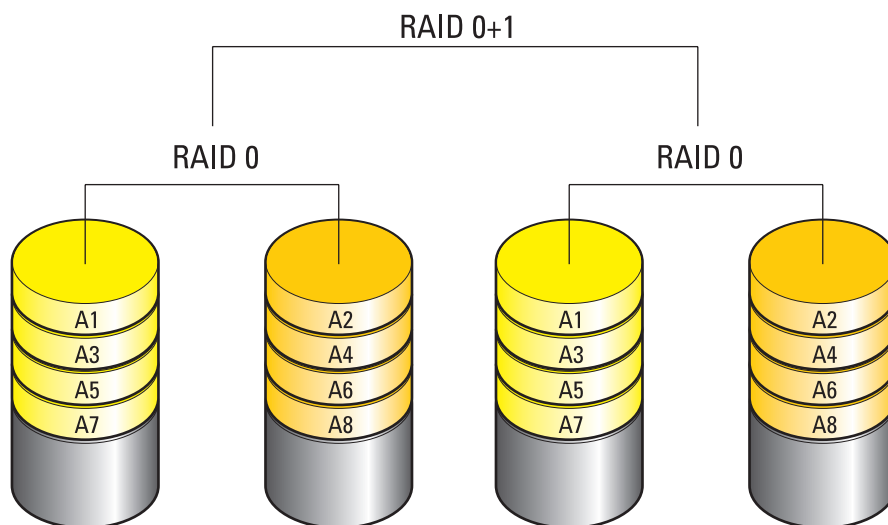


Om det uppstår fel på enheten dirigeras efterföljande läs- och skrivoperationer till den kvarvarande enheten. En ersättningsenhet kan sedan byggas om med data från den kvarvarande enheten.

**OBS!** I en RAID nivå 1-konfiguration är storleken på configurationen samma som den minsta enheten i configurationen.

### RAID Nivå 0+1-konfiguration

I en RAID 0+1-matris kombineras den höga åtkomsthastigheten av data i en RAID nivå 0-matris och dataskyddet (redundans) i en RAID nivå 1-speglning genom att data strimlas på två enheter och strimlade data speglas på den andra uppsättningen med två enheter.

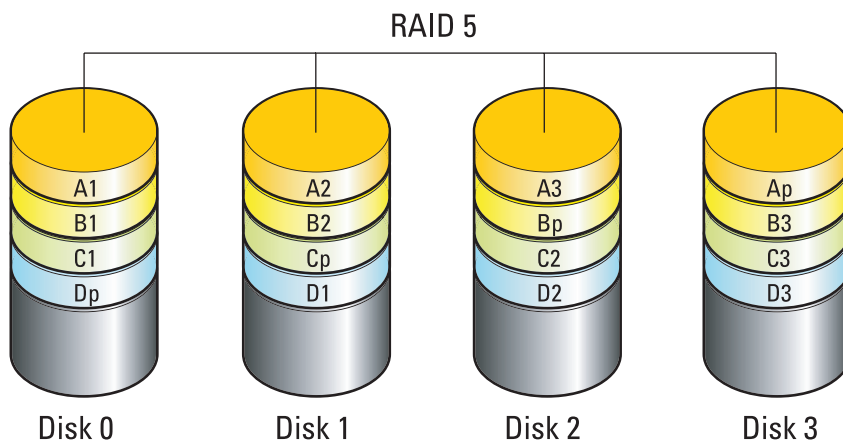


Om det uppstår fel på enheten dirigeras efterföljande läs- och skrivoperationer till de kvarvarande enheterna. En ersättningsenhet kan sedan byggas om med data från de kvarvarande enheterna. Eftersom data dupliceras på den primära enheten och ytterligare enheter, har fyra 120-GB RAID nivå 1-enheter sammanlagt högst 240 GB att lagra data på.

## RAID Nivå 5-konfiguration

RAID nivå 5 använder också dataparitet. RAID nivå 5 strimlar både data och paritetsinformation på tre eller fler enheter. Datastrimling tillhandahålls på bytenivå och även stripe-information för felkorrigering (rotating parity array). Detta resulterar i utmärkt prestanda och god feltolerans. RAID nivå 5 är en av de vanligaste implementeringarna av RAID.

RAID nivå 5 är snabbare än RAID nivå 1, men kräver fler hårddiskar än en RAID nivå 0- eller RAID nivå 1-konfiguration.



Om det uppstår fel på enheten dirigeras efterföljande läs- och skrivoperationer till de kvarvarande enheterna. En ersättningsenhet kan sedan byggas om med data från de kvarvarande enheterna. Eftersom data dupliceras på den primära enheten och ytterligare enheter, har fyra 120-GB RAID nivå 1-enheter sammanlagt högst 360 GB att lagra data på.


## Konfigurera hårddiskar för RAID

Din dator kan konfigureras för RAID även om du inte valde en RAID-konfiguration när datorn köptes. En förklaring av RAID-nivåer och krav finns i "Om RAID-konfigurationen" på sidan 29. Information om hur du installerar en hårddisk finns i "Installera en hårddisk" på sidan 112.


Du kan använda en av två metoder för att konfigurera RAID-hårddiskvolymen. Den första metoden använder NVIDIA MediaShield ROM-verktyget och utförs *innan* du installerar operativsystemet på hårddisken. Den andra metoden använder NVIDIA MediaShield och utförs *efter* du har installerat operativsystemet och NVIDIA RAID-drivrutiner.

Båda metoderna kräver att du ställer in datorn i RAID-aktiverat läge innan du börjar.

## Ställa in datorn i RAID-aktiverat läge

- 1 Öppna systeminstallationsprogrammet (se “Öppna systeminstallationsprogrammet” på sidan 172).
- 2 Tryck på upp- eller nedpiltangenterna för att markera **Drives** (Enheter) och tryck sedan på <Retur>.
- 3 Tryck på upp- eller nedpiltangenterna för att markera lämplig SATA-enhet och tryck sedan på <Retur>.
- 4 Tryck på vänster och höger piltangent för att markera **RAID On** (RAID på), tryck sedan på <Retur>. Upprepa processen om det behövs, för varje SATA-hårddisk.  
 **OBS!** Mer information om RAID-alternativ finns i “Alternativ i systeminstallationsprogrammet” på sidan 174.
- 5 Tryck på <Esc>, tryck på vänster och höger piltangent för att markera **Save/Exit** (Spara/Avsluta) och sedan på <Retur> för att avsluta systeminstallationsprogrammet och återgå till startprocessen.


## Använda NVIDIA MediaShield ROM-verktyget

 **ANMÄRKNING!** Nedanstående procedur resulterar i förlust av data på alla hårddiskar. Du bör säkerhetskopiera viktiga data innan du fortsätter.

 **OBS!** Använd inte nedanstående procedur för att migrera en befintlig RAID-konfiguration (se “Omvandla en RAID-konfiguration till en annan RAID-konfiguration” på sidan 36).

Alla storlekar av hårddiskar kan användas för att skapa en RAID-konfiguration. Enheterna bör dock helst vara av samma storlek för att undvika ej allokerat eller oanvänt utrymme. En förklaring av RAID-nivåer och krav finns i “Om RAID-konfigurationen” på sidan 29. Information om hur du installerar en hårddisk finns i “Installera en hårddisk” på sidan 112.

- 1 Aktivera RAID för varje tillämplig hårddisk på datorn (se “Ställa in datorn i RAID-aktiverat läge” på sidan 33).
- 2 Starta om datorn.
- 3 Tryck på <Ctrl><N> när du uppmanas att öppna RAID BIOS.

 **OBS!** Om operativsystemets logotyp visas väntar du tills skrivbordet i Microsoft Windows visas innan du stänger av datorn och försöker igen.

Fönstret **Define a New Array** (Definiera en ny matris) visas.

- 4 Tryck på <tabbtangenten> för att flytta till fältet **RAID Mode** (RAID-läge).


Om du vill skapa en RAID 0-konfiguration använder du piltangenterna för att välja **Striping** (Strimling).

Om du vill skapa en RAID 1-konfiguration använder du piltangenterna för att välja **Mirroring** (Spegling).

Om du vill skapa en RAID 0+1-konfiguration använder du piltangenterna för att välja **Mirroring** (Spegling).

Om du vill skapa en RAID 5-konfiguration använder du piltangenterna för att välja **RAID 5**.

- 5 Tryck på <tabbtangenten> för att flytta till fältet **Free Disk** (Ledig disk).
- 6 Använd upp- och nedpiltangenterna för att välja en hårddisk som ska ingå i RAID-matrisen och använd sedan höger piltangent för att flytta den valda enheten från fältet **Free Disks** (Lediga diskar) till fältet **Array Disks** (Matrisdiskar). Upprepa för varje disk som du vill ska ingå i RAID-matrisen.

 **OBS!** Din dator stöder högst två diskar per RAID 1-matris och fyra per RAID 0-matris.

- 7 När du har tilldelat hårddiskarna till en matris trycker du på <F9>.

Prompten **Clear disk data** (Rensa diskdata) visas.

 **ANMÄRKNING!** Alla data går förlorade på vissa enheter under nästföljande steg.

- 8 Tryck på <Y> för att rensa alla data från de valda enheterna.

Fönstret **Array List** (Matrislista) visas.

- 9 Om du vill granska detaljerna i matrisen som du ställde in använder du piltangenterna för att markera matrisen i fönstret **Array Detail** (Matrisdetaljer) och trycker sedan på <Retur>.

Fönstret **Array Detail** (Matrisdetaljer) visas.


 **OBS!** Om du vill radera en matris använder du piltangenterna för att välja matrisen och trycker sedan på <D>.

- 10 Tryck på <Retur> för att återgå till föregående skärm.

- 11 Tryck på <Ctrl><X> för att avsluta RAID BIOS.


## Använda NVIDIA MediaShield


Med NVIDIA MediaShield kan du skapa, visa och hantera RAID-konfigurationer.

 **OBS!** Använd NVIDIA MediaShield för att skapa en RAID-konfiguration bara när du lägger till en eller flera nya hårddiskar till en befintlig dator med en enhet (icke-RAID) och du vill konfigurera den nya enheten eller de nya enheterna till en RAID-matris.

Alla storlekar av hårddiskar kan användas för att skapa en RAID-konfiguration med NVIDIA MediaShield. Enheterna bör dock helst vara av samma storlek för att undvika ej allokerat eller oanvänt utrymme. En förklaring av RAID-nivåer och krav finns i “Om RAID-konfigurationen” på sidan 29.

### Skapa en RAID-matris

 **ANMÄRKNING!** Nedanstående procedur resulterar i förlust av data på alla hårddiskar. Du bör säkerhetskopiera viktiga data innan du fortsätter.




 **OBS!** Använd inte nedanstående procedur för att migrera en befintlig RAID-konfiguration (se “Omvandla en RAID-konfiguration till en annan RAID-konfiguration” på sidan 36).

- 1 Aktivera RAID på hårddiskarna (se “Ställa in datorm i RAID-aktiverat läge” på sidan 33).



- 2 När du har startat om datorm startar du NVIDIA MediaShield.

- 3 Klicka på **Create** (Skapa) under **System Tasks** (Systemuppgifter).

NVIDIA-guiden för att skapa matris öppnas och visar de enheter som är tillgängliga för konfiguration.

- 4 Klicka på **Nästa**.
- 5 Klicka på **Custom** (Anpassa) och klicka sedan på **Nästa**.
- 6 Använd listrutan för att välja **Striping** (Strimling, RAID 0), **Mirroring** (Spegling, RAID 1), **Stripe Mirroring** (Strimling med spegling, RAID 0+1) eller **RAID 5**.
- 7 Klicka på **Nästa**.  
Fönstret **Free Disk Selection** (Val av ledig disk) öppnas.  
 **OBS!** Bara RAID-aktiverade hårddiskar visas som lediga diskar.
- 8 Klicka för att välja de enheter du vill ska utgöra RAID-konfigurationen, klicka på **Next** (Nästa) och sedan på **Next** igen.  
 **OBS!** Din dator stöder högst två diskar per RAID 1-matris och fyra per RAID 0-matris.  
Prompten **Clear System Data** (Rensa systemdata) visas.
-  **ANMÄRKNING!** Alternativet **Clear System Data** raderar alla data på den valda enheten.
- 9 Klicka på **Nästa**.
- 10 Skapa RAID-konfigurationen genom att klicka på **Finish** (Avsluta).  
Fönstret för MediaShield RAID-hanteringsverktyget öppnas och visar matrisen tillsammans med de hårddiskar som är installerade.

### Radera en RAID-matris

-  **OBS!** Medan den här proceduren raderar RAID 1-volymer delar den även RAID 1-volymer i två hårddiskar som inte är av RAID-typ, med en partition och låter befintliga datafiler vara intakta. När du raderar en RAID 0-volym raderas dock alla data på volymer.
-  **OBS!** Om datorn startar till RAID och du raderar RAID-volymer, går datorn inte längre att starta.
  - 1 Starta NVIDIA MediaShield.
  - 2 Klicka för att välja den matris du vill radera.
  - 3 Klicka på **Delete Array** (Radera matris) i rutan **System Tasks** (Systemuppgifter).  
NVIDIA-guiden för radering av matris öppnas.
  - 4 Klicka på **Nästa**.  
En bekräftelseskärm visas med namnet och storleken på den matris du märkte för radering.
  - 5 Radera RAID-konfigurationen genom att klicka på **Finish** (Avsluta).  
Fönstret för MediaShield RAID-hanteringsverktyget öppnas och visar kvarvarande matriser tillsammans med eventuella andra installerade hårddiskar.

## Omvandla en RAID-konfiguration till en annan RAID-konfiguration

- ➔ **ANMÄRKNING!** Om du vill använda migreringsalternativet för att omvandla en RAID-konfiguration utan att data går förlorade, måste hårddisken från början vara inställd som en enda disk i RAID 0-matris, innan operativsystemet läses in till enheten (instruktioner finns i "Använda NVIDIA MediaShield ROM-verktyget" på sidan 33).

NVIDIA MediaShield använder en enstegsprocess som kallas för migrering, för att ändra aktuellt läge för en disk eller matris utan att data går förlorade. Vid behov kan ytterligare hårddiskar läggas till till en befintlig matris inklusive en RAID 0-konfiguration med en enda enhet, för omvandling till en RAID 0-konfiguration med två enheter. Kapaciteten hos den resulterande matrisen måste dock vara lika med eller större än storleken på den ursprungliga konfigurationen.

Omvandlingar från RAID 0 till RAID 1 kan inte utföras med migreringsprocessen:

- ➔ **ANMÄRKNING!** Ytterligare hårddiskar som ska användas i (migreras till) matrisen får inte vara mindre än någon av diskarna i den aktuella konfigurationen.

- ✍ **OBS!** Se till att alla diskar som ska användas i RAID-konfigurationen har RAID-aktiverats (se "Ställa in datorn i RAID-aktiverat läge" på sidan 33.)

- 1 Starta NVIDIA MediaShield.
- 2 Klicka för att välja den matris du vill omvandla.
- 3 Klicka på **Convert Array** (Omvandla matris) i rutan **System Tasks** (Systemuppgifter).  
NVIDIA-guiden för omvandling av matris öppnas.
- 4 Klicka på **Nästa**.
- 5 Under **RAID Mode Selection** (Val av RAID-läge) väljer du **Mirroring**, **Striping**, **Strip Mirroring** (Spegling, Strimling, Strimling med spegling) eller **RAID 5** på den nedrullningsbara menyn.
- 6 Klicka på **Nästa**.

- ➔ **ANMÄRKNING!** Alla data går förlorade på vissa enheter under nästföljande steg.

- 7 Under **Free Disk Selection** (Val av ledig disk) väljer du en eller flera hårddiskar som du vill ska ingå i (migreras till) matrisen genom att markera kryssrutan bredvid respektive hårddisk.
- 8 Klicka på **Slutför**.

Fönstret för MediaShield RAID-hanteringsverktyget öppnas och visar status för uppgraderings-/migreringsprocessen tillsammans med eventuella andra installerade hårddiskar.

- ✍ **OBS!** Den tid det tar att omvandla en matris beror på flera saker t.ex. CPU-hastigheten, typ och storlek på den hårddisk som används, operativsystemet osv.



## Bygga om en RAID-konfiguration


Om någon av hårddiskarna i en RAID-matris havererar kan du bygga om matrisen genom att återställa data till en reservenhet.

 **OBS!** Du kan bara bygga om en matris på RAID 1-, RAID 5- och RAID 0+1-konfigurationer.


- 1 Starta NVIDIA MediaShield.
- 2 Klicka för att välja RAID-konfiguration (**Mirroring**) (Spegling) i fönstret för hanteringsverktyget.
- 3 Välj **Rebuild Array** (Bygg om matris) i rutan **System Tasks** (Systemuppgifter).  
NVIDIA-guiden för att bygga om matris öppnas.
- 4 Klicka på **Nästa**.
- 5 Välj den hårddisk som du vill bygga om genom att markera kryssrutan bredvid den.
- 6 Klicka på **Nästa**.
- 7 Klicka på **Slutför**.


Fönstret för MediaShield RAID-hanteringsverktyget öppnas och visar status för ombyggnadsprocessen.

 **OBS!** Du kan använda datorn medan den bygger om matrisen.

 **OBS!** Du kan använda vilken (RAID-aktiverad) ledig disk som helst för att bygga om en matris.

## Använda multimedia


 **ANMÄRKNING!** Tryck inte nedåt på brickan till den optiska enheten när du öppnar eller stänger facket. Låt facket vara stängt när du inte använder enheten.

 **ANMÄRKNING!** Flytta inte datorn medan du spelar upp media.

- 1 Öppna brickan genom att trycka på utmatningsknappen på enhetens framsida.
- 2 Placera skivan med etikettsidan uppåt i mitten av brickan.
- 3 Stäng facket genom att trycka på utmatningsknappen eller försiktigt trycka in brickan.











Om du vill formatera CD-skivor för att lagra data, skapa musik-CD-skivor eller kopiera CD-skivor, se den CD-programvara som medföljde datorn.

 **OBS!** Se till att du följer alla upphovsrättslagar när du skapar media.

En CD-spelare har följande grunduppsättning knappar:












---

|   |                                   |
|---|-----------------------------------|
|  | Spela upp.                        |
|  | Flytta bakåt inom aktuellt spår.  |
|  | Pausa.                            |
|  | Flytta framåt inom aktuellt spår. |
|  | Stoppa.                           |
|  | Gå till föregående spår.          |
|  | Mata ut.                          |
|  | Gå till nästa spår.               |

---

En DVD-spelare har följande grunduppsättning knappar:

---

|   |   |
|---|---|
|    | Stoppa.   |
|    | Starta om aktuellt kapitel.                                   |
|    | Spela upp.  |
|    | Snabbspola framåt.  |
|    | Pausa.  |
|   | Snabbspola bakåt.   |
|  | Gå framåt en bildruta under pausläge.                         |
|  | Gå till nästa titel eller kapitel.                            |
|  | Spela kontinuerligt upp aktuell titel eller aktuellt kapitel. |
|  | Gå till föregående titel eller kapitel.                       |
|  | Mata ut.  |

---

Dessa kontroller kanske inte finns på alla spelare i systemet. Mer information om hur du spelar upp CD-, DVD- eller BD-skivor får du om du klickar på **Hjälp** i mediaspelaren (om tillgänglig).

## Kopiera CD-, DVD- och Blu-ray Disc™ (BD)-media

Det här avsnittet gäller bara för datorer som har en DVD+/-RW- eller BD-RE-enhet.



**OBS!** Se till att du följer alla upphovsrättslagar när du kopierar media.



**OBS!** Vilka typer av optiska enheter som erbjuds av Dell kan variera i olika länder.

I nedanstående instruktioner beskrivs hur du skapar en kopia av en CD, DVD eller BD med Roxio Creator. Du kan även använda Roxio Creator för andra uppgifter, t.ex. skapa musik-CD-skivor från ljudfiler lagrade på datorn eller säkerhetskopiera viktiga data. Om du vill ha hjälp öppnar du Roxio Creator och trycker sedan på <F1>.

DVD-enheter och BD-enheter som är installerade i Dell-datorer stödjer inte HD-DVD-media. En lista över medieformat som stöds finns i "Använda tomma CD-, DVD- och BD-media" på sidan 40.

### Kopiera en CD, DVD eller BD



**OBS!** BD-media kan bara kopieras till andra BD-media. DVD-media kan bara kopieras till andra DVD-media som är inspelnings- och omskrivningsbara. CD-media kan bara kopieras till andra CD-media som är inspelnings- och omskrivningsbara.



**OBS!** Om du kopierar en BD-R till BD-RE skapas inte en exakt kopia. Gränsinformation går förlorad.



**OBS!** De flesta kommersiella DVD- och BD-skivor har upphovsrättsskydd och kan inte kopieras med Roxio Creator.

- 1 Öppna Roxio Creator Plus.
- 2 På fliken **Copy** (Kopiera) klickar du på **Disc Copy** (Kopiera skiva).
- 3 Så här kopierar du CD-, DVD- eller BD-skivan:
  - *Om du har en optisk enhet*, sätter du i källskivan i enheten och ser till att inställningarna är korrekta. Klicka sedan på knappen **Copy Disc** (Kopiera skiva) för att fortsätta. Datorn läser källskivan och kopierar data till en tillfällig mapp på datorns hårddisk.  
När du uppmanas till det sätter du i en tom skiva i enheten och klickar på **OK**.
  - *Om du har två optiska enheter*, väljer du den enhet där du har satt i källskivan och klickar sedan på knappen **Copy Disc** (Kopiera skiva) för att fortsätta. Datorn kopierar data från källskivan till den tomma skivan.

När kopieringen av källskivan är klar matas den skiva du har skapat automatiskt ut.

## Använda tomma CD-, DVD- och BD-media

CD-skrivbara enheter kan bara skriva till inspelningsbara CD-media. DVD-skrivbara enheter kan skriva till både inspelningsbara CD- och DVD-media. BD-skrivbara enheter kan skriva till inspelningsbara CD-, DVD- och BD-media.

Använd tomma CD-R-skivor för att spela in musik eller permanent lagra datafiler. När du har skapat en CD-R kan du inte skriva till den CD-R:n igen (mer information finns i Sonic-dokumentationen). Använd tomma CD-RW-skivor om du vill radera, skriva om eller uppdatera information på skivan senare.

Tomma DVD+/-R- eller BD-R-skivor kan användas för att permanent lagra stora mängder information. När du har skapat en DVD+/-R- eller BD-R-skiva kan du inte skriva på den skivan igen om skivan har slutförts eller stängts under det sista steget i skapandet av skivan. Använd tomma DVD+/-RW- eller BD-RE-media om du vill radera, skriva om eller uppdatera information på skivan senare.

### CD-skrivbara enheter

| Medietyp | Läsa | Skriva | Omskrivbar |
|----------|------|--------|------------|
| CD-R     | Ja   | Ja     | Nej        |
| CD-RW    | Ja   | Ja     | Ja         |

### DVD-skrivbara enheter

| Medietyp | Läsa | Skriva | Omskrivbar |
|----------|------|--------|------------|
| CD-R     | Ja   | Ja     | Nej        |
| CD-RW    | Ja   | Ja     | Ja         |
| DVD+R    | Ja   | Ja     | Nej        |
| DVD-R    | Ja   | Ja     | Nej        |
| DVD+RW   | Ja   | Ja     | Ja         |
| DVD-RW   | Ja   | Ja     | Ja         |
| DVD+R DL | Ja   | Ja     | Nej        |
| DVD-R DL | Ja   | Nej    | Nej        |
| DVD-RAM  | Nej  | Nej    | Nej        |

## BD-skrivbara enheter

| Medietyp | Läsa | Skriva | Omskrivbar |
|----------|------|--------|------------|
| CD-R     | Ja   | Ja     | Nej        |
| CD-RW    | Ja   | Ja     | Ja         |
| DVD+R    | Ja   | Ja     | Nej        |
| DVD-R    | Ja   | Ja     | Nej        |
| DVD+RW   | Ja   | Ja     | Ja         |
| DVD-RW   | Ja   | Ja     | Ja         |
| DVD+R DL | Ja   | Ja     | Nej        |
| DVD-R DL | Ja   | Nej    | Nej        |
| DVD-RAM  | Nej  | Nej    | Nej        |
| BD-R     | Ja   | Ja     | Nej        |
| BD-RE    | Ja   | Ja     | Ja         |

## Användbara tips

- Använd Microsoft Windows Explorer för att dra och släppa filer till en CD-R- eller CD-RW-skiva först när du har startat Roxio Creator och öppnat ett Creator-projekt.
- Bränn inte en tom CD-R eller CD-RW till dess högsta kapacitet, kopiera t.ex. inte en fil på 650 MB till en tom CD med kapaciteten 650 MB. CD-RW-enheten behöver 1–2 MB av tomt utrymme för att slutföra inspelningen.
- Använd CD-R-skivor för att bränna musik-CD-skivor som du vill spela upp i vanliga stereoanläggningar. CD-RW-skivor går inte att spela upp i de flesta hemstereoanläggningar och bilstereos.
- MP3-filer med musik kan bara spelas upp i MP3-spelare eller på datorer som har MP3-programvara installerad.
- Använd en tom CD-RW för att öva inspelning på CD tills du behärskar inspelningstekniken för CD-skivor. Om du gör fel kan du radera data på CD-RW-skivan och försöka igen. Du kan även använda en tom CD-RW för att testa musikfilsprojekt innan du spelar in projektet permanent på en tom CD-R.
- Du kan inte skapa ljud-DVD-skivor med Roxio Creator.
- Kommersiellt tillgängliga DVD-spelare som används i hembioanläggningar kanske inte har stöd för alla tillgängliga DVD-format. Om du vill ha en lista över format som stöds av din DVD-spelare kan du läsa i dokumentationen som medföljde DVD-spelaren eller kontakta tillverkaren.
- Kommersiellt tillgängliga BD-spelare som används i hembioanläggningar kanske inte har stöd för alla tillgängliga BD-format. Om du vill ha en lista över format som stöds av din BD-spelare kan du läsa i dokumentationen som medföljde BD-spelaren eller kontakta tillverkaren.
- Ytterligare information finns på Roxios webbplats på [www.sonic.com](http://www.sonic.com).

## Använda en mediekortläsare (valfritt)



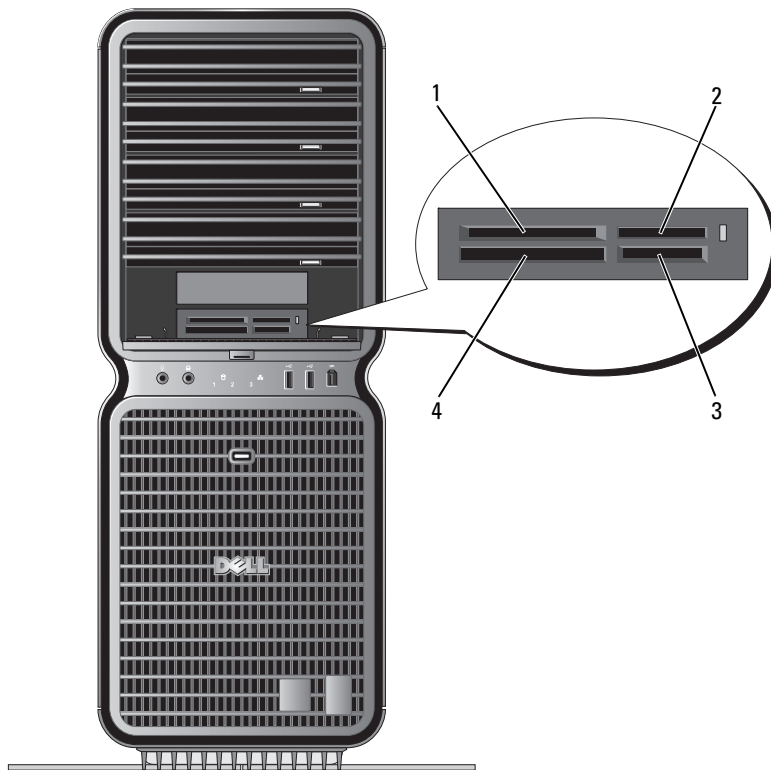
**VARNING!** Innan du utför stegen i det här avsnittet bör du följa säkerhetsinstruktionerna i *Produktinformationsguide*.

Använd mediekortläsaren för att överföra data direkt till datorn.

Mediekortläsaren stöder följande minnestyper:

- xD-Picture Card-kort
- SmartMedia-kort (SMC)
- CompactFlash-kort, typ I och II (CF I/II)
- MicroDrive-kort
- SecureDigital-kort (SD)
- MiniSD-kort
- MultiMediaCard-kort (MMC)
- MultiMediaCard-kort (RS-MMC) i minskad storlek
- Memory Stick (MS/MS Pro/MS Duo/MS Pro Duo)

Information om hur du installerar en mediekortläsare finns i “Installera en mediekortläsare” på sidan 123.



- |   |   |   |   |
|---|---|---|---|
| 1 | xD-Picture Card-kort och SmartMedia (SMC)                     | 2 | Memory Stick (MS/MS Pro/MS Duo/MS Pro Duo)                    |
| 3 | Secure Digital-kort (SD/miniSD)/ MultiMedia-Card (MMC/RS-MMC) | 4 | CompactFlash-kort, typ I och II (CF I/II) och MicroDrive-kort |

**1** Vänd mediekortet rätt innan du sätter i det.

**2** För in mediekortet i lämpligt uttag i mediekortläsaren tills det sitter ordentligt i kontakten.

Om du känner ett motstånd när du sätter i kortet tar du ut det och kontrollerar att du vänt det rätt. Försök sedan igen.

## Guiden Konfigurera nätverk

I operativsystemet Microsoft Windows finns Guiden Konfigurera nätverk som tar dig igenom stegen för att dela filer, skrivare eller ställa in en Internet-anslutning mellan datorer hemma eller på det mindre kontoret.

*Windows XP:*


- 1 Klicka på **Start**, peka på **Alla program**→ **Tillbehör**→ **Kommunikation** och klicka sedan på **Guiden Konfigurera nätverk**.
- 2 Klicka på **Nästa** när välkomstkärmen visas.
- 3 Klicka på **Checklista för nätverk**.



**OBS!** Om du väljer anslutningsmetoden **Den här datorn ansluter direkt till Internet** aktiveras den inbyggda brandväggen som ingår i Windows XP SP1.

- 4 Slutför checklistan och andra nödvändiga förberedelser.
- 5 Återgå till Guiden Konfigurera nätverk och följ instruktionerna i fönstret.

*Windows Vista:*

- 1 Klicka på **Start** → **Anslut till**→ **Skapa en anslutning eller ett nätverk**.
- 2 Välj ett alternativ under **Välj ett anslutningsalternativ**.
- 3 Klicka på **Nästa** och följ sedan instruktionerna i guiden.

## Överföra information till en ny dator

Du kan använda ”guiderna” i operativsystemet när du vill överföra filer och andra data mellan datorer t.ex. från en *gamla* dator till en *ny*. Instruktioner om hur du gör finns i nedanstående avsnitt som motsvarar det operativsystem som finns på datorn.

*Windows XP:*

Så här förbereder du den nya datorn för filöverföringen:

- 1 Klicka på **Start**→ **Alla program**→ **Tillbehör**→ **Systemverktyg**→ **Överför filer och inställningar**. Välkomstkärmen för guiden **Överför filer och inställningar** visas.
- 2 Klicka på **Nästa**.
- 3 I fönstret **Vilken dator är det här?** väljer du **Ny dator** och klickar sedan på **Nästa**.
- 4 I fönstret **Har du en Windows XP CD-skiva?** klickar du på **Jag kommer att använda guiden från Windows XP CD-skivan** och sedan på **Nästa**.
- 5 När skärmen **Gå nu till den gamla datorn** visas går du till källdatorn (den gamla) som innehåller de data som ska överföras. *Klicka inte* på **Nästa** nu.




Så här kopierar du data från källdatorn:

- 1 På källdatorn sätter du i CD-skivan *Operating System* för Windows XP.
- 2 I fönstret **Välkommen till Microsoft Windows XP** klickar du på **Utför ytterligare aktiviteter**.
- 3 Under **Vad vill du göra?**, klickar du på **Överför filer och inställningar**.
- 4 I välkomstfönstret för guiden **Överför filer och inställningar** klickar du på **Nästa**.
- 5 I fönstret **Vilken dator är det här?** väljer du **Gammal dator** och klickar sedan på **Nästa**.
- 6 I fönstret **Välj en överföringsmetod** klickar du på den metod som du vill använda.
- 7 I fönstret **Vad vill du överföra?** väljer du de objekt som du vill överföra och klickar sedan på **Nästa**.  
När informationen har kopierats visas fönstret **Insamlingsfasen slutförs**.
- 8 Klicka på **Slutför**.

Så här överför du data till den nya datorn:

- 1 I fönstret **Gå nu till den gamla datorn** på den nya datorn och klicka på **Nästa**.
- 2 I fönstret **Var finns filerna och inställningarna?** väljer du den metod du valde för överföring av inställningar och filer och klickar sedan på **Nästa**.  
Guiden läser de insamlade filerna och inställningarna och överför dem sedan till den nya datorn.  
När alla inställningar och filer har överförts, visas fönstret **Slutförd**.
- 3 Klicka på **Slutförd** och starta om datorn.

*Windows Vista:*

- 1 Klicka på **Start**  → **Överför filer och inställningar** → **Starta Windows Filöverföring**.
- 2 I dialogrutan **Kontroll av användarkonto** klickar du på **Fortsätt**.
- 3 Klicka på **Påbörja en ny överföring** eller **Fortsätt en pågående överföring**.
- 4 Följ instruktionerna på skärmen i guiden **Windows Filöverföring**.

## Energisparfunktionsalternativ i Windows XP

Med energibesparingsfunktionerna i Microsoft Windows XP kan du minska mängden el som din dator använder när den är påslagen men du inte använder den. Du kan minska strömmen till bara bildskärmen eller hårddisken eller använda vänteläge eller viloläge för att minska strömtillförseln till hela datorn. När datorn går ur energisparläget återställs det läge som den befann sig i tidigare.



**OBS!** Windows XP Professional innehåller säkerhets- och nätverksfunktioner som inte är tillgängliga i Windows XP Home Edition. När en Windows XP Professional-dator ansluts till ett nätverk visas i vissa fönster olika alternativ som rör säkerhet och nätverksanslutningar.



**OBS!** De procedurer som krävs för att aktivera vänteläge och viloläge kan variera beroende på operativsystem.

### Vänteläge

I vänteläget sparar du ström genom att bildskärmen och hårddisken stängs efter en viss tid när en sk. tidsgräns har nåtts. När datorn går ur vänteläget återställs det läge som den befann sig i före vänteläget.



**ANMÄRKNING!** Om datorn förlorar ström i vänteläget kan data gå förlorade.

Så här ställer du in att vänteläget automatiskt ska aktiveras efter en viss tid av inaktivitet:

- 1 Klicka på **Start** och sedan på **Kontrollpanelen**.
- 2 Under **Välj en kategori**, klicka på **Prestanda och underhåll**.
- 3 Klicka på **Energialternativ** under eller välj en ikon på **Kontrollpanelen**.

Om du omedelbart vill att vänteläge ska aktiveras utan att invänta period av inaktivitet klickar du på **Start**→**Stäng av**→**Vänteläge**.

Om du vill gå ur vänteläge trycker du på en tangent på tangentbordet eller flyttar musen.

### Viloläge

I viloläge sparas ström genom att systemdata kopieras till ett reserverat utrymme på hårddisken varvid datorn stängs av helt. När datorn går ur viloläget återställs skrivbordet i Windows till det läge det befann sig i tidigare.

Så här aktiverar du viloläget:

- 1 Klicka på **Start** och sedan på **Kontrollpanelen**.
- 2 Under **Välj en kategori**, klicka på **Prestanda och underhåll**.
- 3 Klicka på **Energialternativ** under eller välj en ikon på **Kontrollpanelen**.
- 4 Definiera vilolägesinställningarna på fliken **Energischeman, Avancerat och Viloläge**.

Om du vill gå ur viloläget trycker du på strömknappen. Det kan ta en kort stund innan viloläget har avslutats. Eftersom varken tangentbordet eller musen fungerar när datorn är i viloläge kan du inte få datorn att lämna viloläget genom att trycka på en tangent på tangentbordet eller flytta musen.

Eftersom viloläget kräver att det finns en särskild fil på hårddisken med tillräckligt utrymme för att lagra innehållet i datorns minne, har Dell skapat en vilolägesfil med lämplig storlek som levereras med datorn. Om datorns hårddisk skadas skapas vilolägesfilen automatiskt om i Windows XP.


## Egenskaper för energialternativ

Ange inställningar för vänteläget, viloläget och andra energiinställningar i fönstret **Egenskaper för Energialternativ**. Så här öppnar du fönstret **Egenskaper för Energialternativ**:

- 1 Klicka på **Start** och sedan på **Kontrollpanelen**.
- 2 Under **Välj en kategori**, klicka på **Prestanda och underhåll**.
- 3 Klicka på **Energialternativ** under eller välj en ikon på **Kontrollpanelen**.
- 4 Definiera ströminställningarna på flikarna **Energischeman**, **Avancerat** och **Viloläge**.

### Fliken **Energischeman**

Varje standardströminställning kallas ett schema. Om du vill välja ett Windows-standardschema som är installerat på datorn väljer du ett schema i listan **Energischeman**. Inställningarna för varje schema visas i fälten under schemanamnet. Varje schema har olika inställningar för att starta vänteläge eller viloläge, stänga av bildskärmen och hårddisken.

 **ANMÄRKNING!** Om du anger att hårddisken ska nå tidsgränsen innan bildskärmen gör det, kan det se ut som om datorn är låst. Du återställer genom att trycka på valfri tangent på tangentbordet eller klicka med musen. Du undviker det här problemet genom att alltid ställa in bildskärmens tidsgräns före hårddiskens.


På den nedrullningsbara menyn **Energischeman** visas följande scheman:

- **Alltid på** (standard) — Om du vill använda datorn utan energibesparing.
- **Hem- eller kontorsdator** — Om du vill att din hem- eller kontorsdator ska köras med strömbesparing.
- **Bärbar dator** — Om datorn är en bärbar dator som du använder vid resor.
- **Visa presentationer** — Om du vill att datorn ska köras utan avbrott (ingen energibesparing).
- **Minimala energisparfunktioner** — Om du vill att datorn ska köras med minimal energibesparing.
- **Batteridrift** — Om datorn är en bärbar dator och du kör den på batterier under längre perioder.

Om du vill ändra standardinställningarna för ett schema klickar du på den nedrullningsbara menyn i fältet **Stäng av bildskärmen**, **Stäng av hårddiskarna**, **Försätt i vänteläge** eller **Försätt i viloläge** och väljer sedan en tidsgräns i listan. Om du ändrar tidsgränsen för ett schemafält permanent ändras standardinställningarna för det schemat, såvida du inte klickar på **Spara som** och anger ett nytt namn för det ändrade schemat.

### Fliken **Avancerat**

På fliken **Avancerat** kan du göra följande:

- Placera energialternativikonen  i Windows Aktivitetsfält så att du enklare når den.
- Ställa in datorn så att du uppmanas att ange Windows-lösenordet innan datorn går ur vänteläge eller viloläge.
- Programmera strömknappen så att vänteläge eller viloläge aktiveras eller datorn stängs av.

Om du vill programmera dessa funktioner klickar du på ett alternativ på motsvarande nedrullningsbara meny och klickar sedan på **OK**.

## Fliken Viloläge

På fliken **Viloläge** kan du aktivera viloläget. Om du vill använda vilolägesinställningarna som du har angett på fliken **Energischeman** markerar du kryssrutan **Aktivera stöd för viloläge** på fliken **Viloläge**.

Mer information om alternativ för energihantering:


- 1 Klicka på **Start** och sedan på **Hjälp och support**.
- 2 I fönstret **Hjälp och support** klickar du på **Prestanda och underhåll**.
- 3 I fönstret **Prestanda och underhåll** klickar du på **Energisparfunktioner på datorn**.

## Energisparfunktionsalternativ i Windows Vista

Med energibesparingsfunktionerna i Microsoft Vista kan du minska mängden el som din dator använder när den är påslagen men du inte använder den. Du kan minska strömmen till bara bildskärmen eller hårddisken eller använda läget sleep (sömn) eller hibernate (vila) för att minska strömtillförseln till hela datorn. När datorn går ur energisparläget återställs det läge som den befann sig i tidigare.

### Sleep-läge


I läget Sleep (sömn) sparar du ström genom att bildskärmen och hårddisken stängs efter en viss tid när en sk. tidsgräns har nåtts. När datorn går ur läget Sleep återställs det läge som den befann sig i före sleep-läget.

Om du manuellt vill aktivera läget Sleep (sömn) i Windows Vista klickar du på **Start** , klickar på pilen i det nedre högra hörnet av Start-menyn och klickar sedan på **Sleep** (sömn).

Om du vill gå ur läget Sleep (sömn) trycker du på en tangent på tangentbordet eller flyttar musen.


### Hibernate-läge

I hibernate-läget (vila) sparas ström genom att systemdata kopieras till ett reserverat utrymme på hårddisken varvid datorn stängs av helt. När datorn går ur hibernate-läget (vila) återställs det läge som den befann sig i före hibernate-läget.

Om du manuellt vill aktivera hibernate-läget (vila) i Windows Vista klickar du på **Start** , klickar på pilen i det nedre högra hörnet av Start-menyn och klickar sedan på **Hibernate** (Vila).

### Konfigurera inställningar för energibesparing

Du kan använda egenskaperna för energialternativ i Windows för att konfigurera energibesparingsinställningarna på datorn.

Du kommer åt egenskaperna för energialternativ genom att klicka på **Start**  → **Kontrollpanelen** → **System och underhåll** → **Energialternativ**.

# Optimera för bättre prestanda

## Teknik för dubbla grafikkort

Med teknik för dubbla grafikkort kommer ett valfritt andra PCI Express-grafikkort att höja grafikprestanda avsevärt på datorn. Fördelarna med den här tekniken kan ses i den förbättrade användningen av 3-D-grafik i spel- och designprogram.

Varje grafikkort innehåller minst en grafikbearbetningsenhet (GPU). I konfigurationer med dubbla grafikkort delar flera GPU:er dynamiskt sin arbetsbelastning för att ge bästa möjliga prestanda. Det optimala bearbetningsläget väljs i respektive program.

Mer information om grafikkortet finns på [support.dell.com](http://support.dell.com).

## Optimering av klockfrekvens för CPU

- ➔ **ANMÄRKNING!** Dell rekommenderar inte att processorn eller andra systemkomponenter används med andra inställningar än fabriksinställningarna. Detta kan orsaka instabilitet i systemet och minska systemkomponenternas livslängd.
- ➔ **ANMÄRKNING!** Dells tekniska supporttjänst verifierar CPU:ns fulla funktionalitet när fabriksinställningarna används och stöder CPU-prestandainställningarna som finns i system-BIOS. Dell tillhandahåller inte teknisk support för några maskin- eller programvarufrågor som uppstår i program från tredjepart där optimering av klockfrekvens har aktiverats t.ex. NVIDIA nTune 5.0.

Optimering av klockfrekvens innebär att datorn kan köra snabbare än vad den utformats till att göra av komponenttillverkaren. Beroende på program (spel eller bildredigering), kan prestanda i din dator dra nytta av optimering av klockfrekvens för olika undersystem i datorn.


Dell™ XPS™ 720 H<sub>2</sub>C™ Edition levereras med en Intel® Core™2 Extreme Edition-processor vars klockfrekvens har optimerats och ett H<sub>2</sub>Ceramic (även kallat H<sub>2</sub>C™ eller Hot-to-Cold)-kylningssystem som har utformats för att förbättra den totala termiska kapaciteten.

Processorns klockfrekvens har optimerats via BIOS till hastigheter som överstiger den normala hastigheten för processorn.

Du kan göra begränsade justeringar av CPU:ns driftsfrekvens i systeminstallationsprogrammet. Mer information om hur du använder systeminstallationsprogrammet finns i “Systeminstallationsprogrammet” på sidan 172. Information om prestandaalternativ finns i “Prestanda” på sidan 176.



## Dell™ QuickSet

 **OBS!** Denna funktion kanske inte finns på din dator.

Med Dell™ QuickSet kan du välja och justera lysdiodsindikator effekter, även kallat LightFX™.

Du kan starta QuickSet genom att antingen *klicka*, *dubbeltklicka* eller *högerklicka* på QuickSet-ikonen i Aktivitetsfältet i Microsoft® Windows®. Aktivitetsfältet finns i det nedre högra hörnet av skärmen.

Mer information om QuickSet får du om du högerklickar på QuickSet-ikonen och väljer **Hjälp**.





# Felsökning

## Åtgärda fel

Följ dessa tips när du felsöker datorn:

- Om du lade till eller tog bort en komponent innan problemet uppstod bör du gå igenom installationsprocedurerna och se till att komponenten installerades korrekt.
- Om en extern enhet inte fungerar bör du kontrollera att enheten är ordentligt ansluten.
- Om ett felmeddelande visas på skärmen skriver du ned det exakta meddelandet. Meddelandet kan hjälpa supportpersonal att diagnostisera och åtgärda problem.
- Om ett felmeddelande uppstår i ett program kan du läsa i dokumentationen till programmet.



**OBS!** Procedurerna i det här dokumentet har skrivits för standardvyn i Windows så de kanske inte fungerar om du ställer in Dell™-datorn till klassisk vy i Windows.

### Problem med batteri



**WARNING!** Det finns risk för att ett nytt batteri exploderar om det sätts i felaktigt. Ersätt gamla batterier endast med samma eller motsvarande typ av batteri som rekommenderas av tillverkaren. Kassera gamla batterier enligt tillverkarens anvisningar.



**WARNING!** Innan du börjar med någon av procedurerna i det här avsnittet bör du följa säkerhetsinstruktionerna i *Produktinformationsguiden*.

**BYT UT BATTERIET.** Om du måste återställa tid och datum ofta efter att du startat datorn eller om fel tid eller datum visas under starten, bör du byta ut batteriet (se "Byta ut batteriet" på sidan 162). Om batteriet fortfarande inte fungerar som det ska kontaktar du Dell (se "Kontakta Dell" på sidan 186).

### Problem med enhet



**WARNING!** Innan du börjar med någon av procedurerna i det här avsnittet bör du följa säkerhetsinstruktionerna i *Produktinformationsguiden*.

**SE TILL ATT MICROSOFT® WINDOWS® KÄNNER IGEN ENHETEN.**

*Windows XP:*

- Klicka på Start och sedan på Den här datorn.

*Windows Vista™:*

- Klicka på Start-knappen i Windows Vista  och klicka på Datorn.

Om enheten inte visas i listan bör du köra antivirusprogrammet på hela enheten för att kontrollera och ta bort eventuella virus. Ibland kan Windows inte identifiera enheten på grund av att datorn har smittats av ett virus.

### TESTA ENHETEN.

- Sätt i en annan diskett för att utesluta möjligheten att den första disketten är skadad.
- Sätt i en startdiskett och starta om datorn.

**RENGÖR ENHETEN ELLER DISKEN.** Se “Rengöra datorn” på sidan 183.

### KONTROLLERA KABELANSLUTNINGARNA.

**KÖR FELSÖKAREN FÖR MASKINVARA.** Se “Felsöka problem med programvara och maskinvara” på sidan 84.

**KÖR DELL DIAGNOSTICS.** Se “Dell Diagnostics” på sidan 72.

### Problem med optisk enhet



**OBS!** Vibrationer i optisk enhet med hög hastighet är normalt och kan orsaka störande ljud. Detta påvisar inget fel på enheten eller media.



**OBS!** Eftersom olika filtyper används i olika delar av världen fungerar inte alla DVD-skivor i alla DVD-enheter.

### JUSTERA VOLYMKONTROLLEN I WINDOWS.

- Klicka på högtalarikonen i det nedre högra hörnet av skärmen.
- Kontrollera att volymen är på genom att klicka på skjutreglaget och dra det uppåt.
- Kontrollera att ljudet inte har stängts av genom att klicka i alla rutor som är markerade.

**KONTROLLERA HÖGTALARNA OCH SUBWOOFER.** Se “Problem med ljud och högtalare” på sidan 63.

### Problem att skriva på en optisk enhet

**STÄNG ANDRA PROGRAM.** Den optiska enheten måste ta emot ett jämnt dataflöde när den skriver. Om flödet avbryts uppstår det fel. Prova med att stänga alla program innan du skriver till den optiska enheten.

**INAKTIVERA VÄNTELÄGET I WINDOWS INNAN DU SKRIVER PÅ EN SKIVA.** Se “Konfigurera inställningar för energibesparing” på sidan 48 eller sök på nyckelordet *vänteläge* i Hjälp- och supportcenter i Windows för att få information om energisparlägen.


### Problem med hårddisken

#### KÖR CHECK DISK.

*Windows XP:*

- 1 Klicka på **Start** och sedan på **Den här datorn**.
- 2 Högerklicka på **Lokal disk C:**.
- 3 Klicka på **Egenskaper** → **Verktyg** → **Kontrollera nu**.
- 4 Klicka på **Sök efter skadade sektorer och försök att reparera dem** och klicka på **Starta**.

*Windows Vista:*

- 1 Klicka på **Start**  och sedan på **Dator**.
- 2 Högerklicka på **Lokal disk C:**.
- 3 Klicka på **Egenskaper** → **Verktyg** → **Kontrollera nu**.

Fönstret **Kontroll av användarkonto** kan visas. Om du är administratör på datorn klickar du på **Fortsätt**, annars kontaktar du administratören för att fortsätta.

- 4 Följ instruktionerna på skärmen.

## Fel på e-post, modem och Internet

 **VARNING!** Innan du börjar med någon av procedurerna i det här avsnittet bör du följa säkerhetsinstruktionerna i *Produktinformationsguiden*.



**OBS!** Anslut modemmet bara till ett analogt telefonjack. Modemet fungerar inte medan det är anslutet till ett digitalt telefontätverk.



**OBS!** Sätt inte i en telefonkabel i nätverkskortkontakten (se "I/O-kontakter på baksidan" på sidan 17).

**KONTROLLERA SÄKERHETSINSTÄLLNINGARNA I MICROSOFT OUTLOOK® EXPRESS.** Om du inte kan öppna e-postbilagor:

1 I Outlook Express klickar du på Verktyg→Alternativ→Säkerhet.

2 Avmarkera kryssrutan Tillåt inte att bifogade filer som kan vara virus sparas eller öppnas.

**KONTROLLERA TELEFONLINJENS ANSLUTNING.**

**KONTROLLERA TELEFONJACKET.**

**ANSLUT MODEMET DIREKT TILL TELEFONJACKET I VÄGGEN.**

**ANVÄND EN ANNAN TELEFONLINJE.**

- Kontrollera att telefonlinjen är ansluten till jacket på modemmet (jacket har antingen en grön etikett eller en kontaktformad ikon bredvid sig).
- Se till att du hör ett klick när du sätter i telefonlinjekontakten i modemmet.
- Koppla från telefonlinjen från modemmet och anslut den till en telefon och invänta sedan en kopplingston.
- Om du har andra telefonenheter som delar på samma linje t.ex. en telefonsvarare, fax, spänningsskydd eller linjedelare går du förbi dem och använder telefonen för att ansluta modemmet direkt till telefonenjacket i väggen. Om du använder en linje som är 3 meter eller längre bör du försöka med en kortare.

**KÖRA DET DIAGNOSTISKA VERKTYGET FÖR MODEM.**

*Windows XP:*

1 Klicka på Start→Alla program→Modem Helper (Modemassistent).

2 Följ instruktionerna på skärmen för att identifiera och lösa modemproblem. Modem Helper finns inte på alla datorer.

*Windows Vista:*

1 Klicka på Start  →Alla program→Modem Diagnostic Tool (Diagnostiskt verktyg för modem).

2 Följ instruktionerna på skärmen för att identifiera och lösa modemproblem. Modemdiagnostik finns inte på alla datorer.

**KONTROLLERA ATT MODEMET KAN KOMMUNICERA MED WINDOWS.**


*Windows XP:*

1 Klicka på Start→Kontrollpanelen→Skrivare och annan makinvara→Telefoner och modem→Modem.

2 Klicka på COM-porten för ditt modem→Egenskaper→Diagnostik→Fråga modem för att kontrollera att modemmet kan kommunicera med Windows.

Om alla kommandon får svar fungerar modemmet som det ska.

Windows Vista:

- 1 Klicka på Start  → Kontrollpanelen → Maskinvara och ljud → Telefoner och modem → Modem.
- 2 Klicka på COM-porten för ditt modem → Egenskaper → Diagnostik → Fråga modem för att kontrollera att modemmet kan kommunicera med Windows.

Om alla kommandon får svar fungerar modemmet som det ska.

**SE TILL ATT DU ÄR ANSLUTEN TILL INTERNET.** Se till att du har abonnemang hos en Internet-leverantör. När Outlook Express är öppet klickar du på Arkiv. Om **Arbeta offline** är markerat avmarkerar du det och ansluter till Internet. Kontakta Internet-leverantören om du behöver hjälp.

## Felmeddelanden



**WARNING! Innan du börjar med någon av procedurerna i det här avsnittet bör du följa säkerhetsinstruktionerna i Produktinformationsguiden.**

Om felmeddelandet inte finns med i listan kan du läsa i dokumentationen till operativsystemet eller det program som var igång då meddelandet visades.


**ETT FILNAMN KAN INTE INNEHÅLLA NÅGOT AV FÖLJANDE TECKEN:** \ / : \* ? " < > |. Använd inte dessa tecken i filnamn.

**EN NÖDVÄNDIG .DLL-FIL HITTADES INTE.** Programmet som du försöker öppna saknar en viktig fil. Så här tar du bort programmet och installerar om det:

Windows XP:

- 1 Klicka på Start → Kontrollpanelen → Lägg till eller ta bort program → Program och funktioner.
- 2 Markera det program som du vill ta bort.
- 3 Klicka på Avinstallera.
- 4 Information om installationen finns i programdokumentationen.

Windows Vista:

- 1 Klicka på Start  → Kontrollpanelen → Program → Program och funktioner.
- 2 Markera det program som du vill ta bort.
- 3 Klicka på Avinstallera.
- 4 Information om installationen finns i programdokumentationen.

**enhetsbokstav:\ KAN INTE NÅS. ENHETEN ÄR INTE KLAR.** Enheten kan inte läsa disken. Sätt i en disk i enheten och försök igen.

**SÄTT I STARTBARA MEDIA.** Sätt in en startdiskett eller startbar CD- eller DVD-skiva.

**FEL PÅ ICKE-SYSTEMDISK.** Ta ut disketten från enheten och starta om datorn.


**INTE TILLRÄCKLIGT MED MINNE ELLER RESURSER. STÄNG NÅGRA PROGRAM OCH FÖRSÖK IGEN.**

Stäng alla fönster och öppna bara det program som du vill använda. I en del fall kanske du måste starta om datorn för att återställa datorresurserna. I så fall provar du med att starta det program som du vill använda först.

**OPERATIVSYSTEMET HITTADES INTE.** Kontakta Dell (se "Kontakta Dell" på sidan 186).

## IEEE 1394-enhetsproblem

 **WARNING!** Innan du börjar med någon av procedurerna i det här avsnittet bör du följa säkerhetsinstruktionerna i *Produktinformationsguiden*.

 **OBS!** Datorn stöder bara IEEE 1394a-standard.

**SE TILL ATT KABELN FÖR IEEE 1394-ENHETEN SITTE ORDENTLIGT I ENHETEN OCH I KONTAKTEN PÅ DATORN**


**SE TILL ATT IEEE 1394-ENHETEN ÄR AKTIVERAD I SYSTEMINSTALLATIONSPROGRAMMET.** Se “Alternativ i systeminstallationsprogrammet” på sidan 174.

**SE TILL ATT IEEE 1394-ENHETEN KÄNNS IGEN AV WINDOWS.**

*Windows XP:*

- 1 Klicka på Start och sedan på Kontrollpanelen.
- 2 Under Välj en kategori klickar du på Prestanda och underhåll → System → Systemegenskaper → Maskinvara → Enhetshanteraren.

*Windows Vista:*

- 1 Klicka på Start  → Kontrollpanelen → Maskinvara och ljud.
- 2 Klicka på Enhetshanteraren.

Om IEEE 1394-enheten visas känns enheten igen i Windows.

**OM DU HAR PROBLEM MED EN DELL IEEE 1394-ENHET.** Kontakta Dell (se “Kontakta Dell” på sidan 186).

**OM DU HAR PROBLEM MED EN IEEE 1394-ENHET SOM INTE TILLHANDAHÅLLS AV DELL.** Kontakta tillverkaren av IEEE 1394-enheten.

## Problem med tangentbord

 **WARNING!** Innan du börjar med någon av procedurerna i det här avsnittet bör du följa säkerhetsinstruktionerna i *Produktinformationsguiden*.

**KONTROLLERA TANGENTBORDSKABELN.**

- Kontrollera att tangentbordskabeln är ordentligt ansluten till datorn.
- Stäng av datorn (se “Innan du arbetar inuti datorn” på sidan 85), anslut tangentbordskabeln igen enligt installationsdiagrammet för datorn och starta sedan om datorn igen.
- Se till att kabeln inte är skadad eller trasig och kontrollera att inte några stift på kabelkontaktarna är böjda eller brutna. Räta ut eventuellt böjda stift.
- Ta bort eventuella förlängningskablar för tangentbordet och anslut det direkt till datorn.

**TESTA TANGENTBORDET.** Anslut ett fungerande tangentbord till datorn och försök använda det.

**KÖR FELSÖKAREN FÖR MASKINVARA.** Se “Felsöka problem med programvara och maskinvara” på sidan 84.

## Problem med låsningar och programvara


 **VARNING!** Innan du börjar med någon av procedurerna i det här avsnittet bör du följa säkerhetsinstruktionerna i *Produktinformationsguiden*.

### Datorn startar inte

**KONTROLLERA DIAGNOSTIKINDIKATORERNA.** Se “Diagnostikindikatorer” på sidan 66.

**SE TILL ATT NÄTKABELN SITTER ORDENTLIGT I DATORN OCH I ELUTTAGET.**

### Datorn svarar inte

 **ANMÄRKNING!** Du kan förlora data om du inte kan stänga av datorn på det vanliga sättet via operativsystemet.


**STÄNG AV DATORN.** Om datorn låser sig och du inte kan få den att svara genom att trycka på någon tangent eller flytta musen, trycker du på och håller ned strömknappen i minst 8 - 10 sekunder (tills datorn stängs av). Starta sedan om datorn.

### Ett program slutar att svara

**AVSLUTA PROGRAMMET.**

- 1 Tryck på <Ctrl><Skift><Esc> samtidigt för att öppna Aktivitetshanteraren.
- 2 Klicka på fliken Program.
- 3 Klicka på det program som inte längre svarar.
- 4 Klicka på Avsluta aktivitet.

### Ett program kraschar ofta

 **OBS!** De flesta programvaror innehåller installationsanvisningar för programvaran i tillhörande dokumentation eller på medföljande diskett eller CD- eller DVDskiva.

**LÄS I DOKUMENTATIONEN TILL PROGRAMVARAN.** Avinstallera och installera om programmet om det behövs.

### Ett program har utformats för ett tidigare Windows-operativsystem

**KÖR GUIDEN PROGRAMKOMPATIBILITET.**


*Windows XP:*

Guiden Programkompatibilitet konfigurerar ett program så att det körs i en miljö som liknar den i ett icke-XP-operativsystem.

- 1 Klicka på Start → Alla program → Tillbehör → Guiden Programkompatibilitet → Nästa.
- 2 Följ instruktionerna på skärmen.

*Windows Vista:*

Guiden Programkompatibilitet konfigurerar ett program så att det körs i en miljö som liknar den i ett icke-Windows Vista-operativsystem.

- 1 Klicka på Start  → Kontrollpanelen → Program → Använd ett äldre program i den här versionen av Windows.
- 2 Klicka på Nästa när välkomstskrmen visas.
- 3 Följ instruktionerna på skärmen.

## Skärmen blir helt blå

**STÄNG AV DATORN.** Om datorn låser sig och du inte kan få den att svara genom att trycka på någon tangent eller flytta musen, trycker du på och håller ned strömknappen i minst 8 - 10 sekunder (tills datorn stängs av). Starta sedan om datorn.

## Andra programvaruproblem

**LÄS DOKUMENTATIONEN FÖR PROGRAMVARAN ELLER KONTAKTA TILLVERKAREN FÖR ATT FÅ FELSÖKNINGSINFORMATION.**

- Se till att programmet är kompatibelt med det operativsystem som är installerat på datorn.
- Se till att datorn uppfyller de minimikrav för maskinvara som krävs för att köra programmet. Dokumentationen för programmet innehåller mer information.
- Se till att programmet är rätt installerat och konfigurerat.
- Kontrollera att drivrutinerna inte står i konflikt med andra program.
- Avinstallera och installera om programmet om det behövs.

**SÄKERHETSKOPIERA FILERNA OMEDELbart.**

**ANVÄND ETT ANTIVIRUSPROGRAM FÖR ATT KONTROLLERA ATT DET INTE FINNS VIRUS PÅ HÄRDISKEN, DISKETTERNA ELLER CD- ELLER DVD-SKIVORNA.**

**SPARA OCH STÄNG ALLA ÖPPNA FILER OCH PROGRAM OCH STÄNG AV DATORN VIA MENYN START.**

## Problem med minne

 **VARNING!** Innan du börjar med någon av procedurerna i det här avsnittet bör du följa säkerhetsinstruktionerna i *Produktinformationsguiden*.

**OM DET VISAS ETT MEDDELANDE OM OTILLRÄCKLIGT MINNE.**

- Spara och stäng alla öppna filer och avsluta alla öppna program som du inte använder för att se om detta löser problemet.
- Dokumentationen för programmen anger minimikraven för minne. Om det behövs installerar du ytterligare minne (se "Installera minne" på sidan 92).
- Kontrollera att minnesmodulerna (se "Minne" på sidan 90) sitter i korrekt så att datorn kan kommunicera ordentligt med minnet.
- Kör Dell Diagnostics (se "Dell Diagnostics" på sidan 72).

**OM DU HAR ANDRA MINNESPROBLEM.**

- Kontrollera att minnesmodulerna (se "Minne" på sidan 90) sitter i korrekt så att datorn kan kommunicera ordentligt med minnet.
- Se till att du följer riktlinjerna för installation av minne (se "Installera minne" på sidan 92).
- Se till att det minne du använder stöds av din dator. Mer information om typen av minne som stöds av din dator finns i "Minne" på sidan 167.
- Kör Dell Diagnostics (se "Dell Diagnostics" på sidan 72).

## Problem med musen

 **VARNING!** Innan du börjar med någon av procedurerna i det här avsnittet bör du följa säkerhetsinstruktionerna i *Produktinformationsguiden*.

### KONTROLLERA MUSKABELN.

- Se till att kabeln inte är skadad eller trasig och kontrollera att inte några stift på kabelkontaktarna är böjda eller brutna. Räta ut eventuellt böjda stift.
- Ta bort eventuella förlängningskablar för musen och anslut den direkt till datorn.
- Se till att muskabeln är ansluten enligt installationsdiagrammet för din dator.

### STARTA OM DATORN.

- 1 Tryck på <Ctrl><Esc> samtidigt för att visa **Start**-menyn.
- 2 Tryck på <u>, använd upp- och nedpiltangenterna för att välja **Avsluta** eller **Stäng av** och tryck sedan på <Retur>.
- 3 När datorn har stängts av ansluter du muskabeln igen enligt installationsdiagrammet.
- 4 Sätt på datorn.

**TESTA MUSEN.** Anslut en fungerande mus till datorn och försök använda musen.

### KONTROLLERA MUSINSTÄLLNINGARNA.

*Windows XP:*

- 1 Klicka på **Start** → **Kontrollpanelen** → **Mus**.
- 2 Justera eventuell inställningarna.

*Windows Vista:*

- 1 Klicka på **Start**  → **Kontrollpanelen** → **Maskinvara och ljud** → **Mus**.
- 2 Justera eventuell inställningarna.

**INSTALLERA OM MUSDRIVRUTINEN.** Se “Drivrutiner” på sidan 75.

**KÖR FELSÖKAREN FÖR MASKINVARA.** Se “Felsöka problem med programvara och maskinvara” på sidan 84.

## Problem med nätverk

 **VARNING!** Innan du börjar med någon av procedurerna i det här avsnittet bör du följa säkerhetsinstruktionerna i *Produktinformationsguiden*.

**KONTROLLERA NÄTVERKSKABELKONTAKTEN.** Se till att nätverkskabeln sitter ordentligt i både nätverkskontakten på datorns baksida och i nätverksjacket.

**KONTROLLERA NÄTVERKSINDIKATORERNA PÅ DATORNS BAKSIDA.** Om indikator för länkindegritet är släckt (se “Kontroller och indikatorer” på sidan 169), finns ingen nätverkskommunikation. Sätt tillbaka nätverkskabeln.

**STARTA OM DATORN OCH FÖRSÖK ATT LOGGA IN PÅ NÄTVERKET IGEN.**

**ÄNDRA NÄTVERKSINSTÄLLNINGARNA.** Kontakta nätverksadministratören eller den person som har konfigurerat nätverket för att kontrollera att dina nätverksinställningar är korrekta och att nätverket fungerar.

**KÖR FELSÖKAREN FÖR MASKINVARA.** Se “Felsöka problem med programvara och maskinvara” på sidan 84.



## Problem med ström

 **VARNING!** Innan du börjar med någon av procedurerna i det här avsnittet bör du följa säkerhetsinstruktionerna i *Produktinformationsguiden*.

**OM STRÖMINDIKATORN LYSER GRÖN OCH DATORN INTE SVARAR.** Se “Diagnostikindikatorer” på sidan 66.

**OM STRÖMINDIKATORN BLINKAR GRÖN.** Datorn är i vänteläge Tryck på en tangent på tangentbordet, flytta musen eller tryck på strömknappen för att återgå till normalläge.

**OM STRÖMINDIKATORN ÄR SLÄCKT.** Datorn är antingen avstängd eller får ingen ström.

- Sätt i strömkabeln igen i både strömkontakten på datorns baksida och eluttaget.
- Ta bort alla eventuella förgreningsdosor, förlängningssladdar och andra strömskyddsenheter och prova om datorn startar.
- Kontrollera att de förlängningsdosor som används är anslutna till ett eluttag och påsatta.
- Kontrollera att det finns ström i eluttaget genom att testa att någon annan enhet, exempelvis en lampa, fungerar.
- Kontrollera att huvudströmkabeln och frontpanelkabeln är ordentligt fastsatta i systemkortet (se “Komponenter på systemkortet” på sidan 89).

**OM STRÖMINDIKATORN BLINKAR GULBRUN.** Datorn får ström men det kan finnas ett internt strömproblem.

- Kontrollera att spänningsomkopplaren är inställd för att motsvara den nätspänning som används där du bor (om tillämpligt).

Kontrollera att alla komponenter och kablar är rätt isatta och anslutna till systemkortet (se “Komponenter på systemkortet” på sidan 89).

**OM STRÖMINDIKATORN LYSER GULBRUN.** En enhet kan vara skadad eller felaktigt installerad.


- Kontrollera att processorströmkabeln är ordentligt fastsatt i strömkontakten (POWER2) på systemkortet (se “Komponenter på systemkortet” på sidan 89).
- Ta bort och installera om alla minnesmoduler (se “Minne” på sidan 90).
- Ta bort och sätt sedan tillbaka alla expansionskort, även grafikkort (se “Ta bort PCI- och PCI Express-kort” på sidan 95).

**ELIMINERA STÖRNINGAR.** Möjliga orsaker till störningar är:

- Förlängningssladdar för ström, tangentbord och mus
- För många enheter är anslutna till samma förgreningsdosa.
- Flera förgreningsdosor anslutna till samma eluttag

## Problem med skrivare

 **VARNING!** Innan du börjar med någon av procedurerna i det här avsnittet bör du följa säkerhetsinstruktionerna i *Produktinformationsguiden*.

 **OBS!** Om du behöver teknisk support för skrivaren kontaktar du skrivartillverkaren.

**LÄS I DOKUMENTATIONEN TILL SKRIVAREN.** Läs i dokumentationen till skrivaren om hur du installerar och felsöker.

**KONTROLLERA ATT SKRIVAREN ÄR PÅSATT.**

**KONTROLLERA KABELANSLUTNINGARNA TILL SKRIVAREN.**

- Läs dokumentationen för skrivaren om du vill veta mer om kabelanslutningar.
- Kontrollera att skrivarkablarna är korrekt anslutna till skrivaren och datorn.


**TESTA ELUTTAGET.** Kontrollera att det finns ström i eluttaget genom att testa att någon annan enhet, exempelvis en lampa, fungerar.

#### **KONTROLLERA ATT SKRIVAREN KAN IDENTIFIERAS AV WINDOWS.**

*Windows XP:*

- 1 Klicka på **Start** → **Kontrollpanelen** → **Skrivare och annan maskinvara** → **Visa installerade skrivare eller faxskrivare.**
- 2 Om skrivaren visas högerklickar du på ikonen för skrivaren.
- 3 Klicka på **Egenskaper** → **Portar**. Om det är en parallellskrivare kontrollerar du att inställningen **Skriv ut till följande port(ar)**: är **LPT1 (skrivarport)**. Om det är en USB-skrivare kontrollerar du att inställningen **Skriv ut till följande port(ar)**: är **USB**.

*Windows Vista:*

- 1 Klicka på **Start**  → **Kontrollpanelen** → **Maskinvara och ljud** → **Skrivare.**
- 2 Om skrivaren visas högerklickar du på ikonen för skrivaren.
- 3 Klicka på **Egenskaper** och klicka på **Portar**.
- 4 Justera eventuellt inställningarna.

**INSTALLERA OM SKRIVARDRIVRUTINEN.** Information om hur du installerar om skrivardrivrutinen finns i dokumentationen till skrivaren.

## **Skannerproblem**



**WARNING!** Innan du börjar med någon av procedurerna i det här avsnittet bör du följa säkerhetsinstruktionerna i *Produktinformationsguiden*.



**OBS!** Om du behöver teknisk support för skannern kontaktar du skannertillverkaren.

**LÄS I DOKUMENTATIONEN TILL SKANNERN.** Läs i dokumentationen till skannern om hur du installerar och felsöker.

**LÅSA UPP SKANNERN.** Se till att skannern är olåst (om den har en låsflik eller -knapp).

**STARTA OM DATORN OCH TESTA SKANNERN IGEN.**

**KONTROLLERA KABELANSLUTNINGARNA.**


- Läs dokumentationen för skannern om du vill veta mer om kabelanslutningar.
- Kontrollera att skannerkablarna är korrekt anslutna till skannern och datorn.

**KONTROLLERA ATT SKANNERN KAN IDENTIFIERAS AV MICROSOFT WINDOWS.**

*Windows XP:*

- 1 Klicka på **Start** → **Kontrollpanelen** → **Skrivare och annan maskinvara** → **Skannrar och kameror.**
- 2 Om din skanner visas i listan känner Windows igen den.

*Windows Vista:*


- 1 Klicka på **Start**  → **Kontrollpanelen** → **Maskinvara och ljud** → **Skannrar och kameror.**
- 2 Om din skanner visas i listan känner Windows igen den.

**INSTALLERA OM SKANNERDRIVRUTINEN.** Se instruktioner i dokumentationen för skannern.

## Problem med ljud och högtalare

 **VARNING!** Innan du börjar med någon av procedurerna i det här avsnittet bör du följa säkerhetsinstruktionerna i *Produktinformationsguiden*.

### Inget ljud från högtalarna

 **OBS!** Volymkontrollen i MP3-spelare och andra mediaspelare kan åsidosätta volyminställningarna i Windows. Kontrollera även att volymen i någon mediaspelare inte har sänkts eller stängs av.

**KONTROLLERA KABELANSLUTNINGARNA TILL HÖGTALARNA.** Se till att högtalarna är anslutna enligt installationsdiagrammet som medföljer högtalarna. Om du har köpt ett ljudkort ser du till att högtalarna är anslutna till kortet.

**SE TILL ATT SUBWOOFERN OCH HÖGTALARNA ÄR PÅSATTA.** Se i installationsdiagrammet som medföljde högtalarna. Om högtalarna har ett volymreglage justerar du volym, bas eller diskant för att undvika att ljudet blir förvrängt.

**JUSTERA VOLYMKONTROLLEN I WINDOWS.** Klicka eller dubbelklicka på högtalarikonen i det nedre högra hörnet av skärmen. Kontrollera att volymen är uppskruvad och att ljudet inte är avstängt.

**KOPPLA FRÅN HÖRLURARNA FRÅN HÖRLURSKONTAKTEN.** Ljud från högtalarna inaktiveras automatiskt när hörlurarna ansluts till datorns hörlurskontakt på frontpanelen.

**TESTA ELUTTAGET.** Kontrollera att det finns ström i eluttaget genom att testa att någon annan enhet, exempelvis en lampa, fungerar.

**ELIMINERA EVENTUELLA STÖRNINGAR.** Stäng av närbelägna fläktar, lysrör eller halogenlampor för att kontrollera om de orsakar störningar.

**KÖR DIAGNOSTIKTESTET FÖR HÖGTALARE.**

**INSTALLERA OM LJUDDRIVRUTINEN.** Se "Drivrutiner" på sidan 75.

**KÖR FELSÖKAREN FÖR MASKINVARA.** Se "Felsöka problem med programvara och maskinvara" på sidan 84.


### Inget ljud i hörlurarna

**KONTROLLERA KABELANSLUTNINGEN FÖR HÖRLURAR.** Se till att hörlurskabeln sitter ordentligt i hörlurskontakten (se "Datorn bakifrån och framifrån" på sidan 13).

**JUSTERA VOLYMKONTROLLEN I WINDOWS.** Klicka eller dubbelklicka på högtalarikonen i det nedre högra hörnet av skärmen. Kontrollera att volymen är uppskruvad och att ljudet inte är avstängt.

## Problem med grafik och bildskärm

 **VARNING!** Innan du börjar med någon av procedurerna i det här avsnittet bör du följa säkerhetsinstruktionerna i *Produktinformationsguiden*.

 **ANMÄRKNING!** Om ett installerat PCI-grafikkort medföljde datorn behöver du inte ta ut kortet när du installerar ytterligare grafikkort. Kortet krävs dock vid felsökning. Se till att förvara kortet på en säker plats om du tar ut det. Information om grafikkort finns på [support.dell.com](http://support.dell.com).

### Skärmen är tom

 **OBS!** Information om hur du felsöker finns i dokumentationen till bildskärmen.

## Det är svårt att läsa på bildskärmen

### KONTROLLERA KABELANSLUTNINGARNA TILL BILDSKÄRMEN.

- Kontrollera att bildskärmskabeln är ansluten till rätt grafikkort (för konfigurationer med dubbla grafikkort).
- Om du använder den valfria DVI-till-VGA-adaptorn kan du se till att adaptorn är rätt ansluten till grafikkortet och bildskärmen.
- Se till att bildskärmskabeln är ansluten enligt installationsdiagrammet för din dator.
- Ta bort eventuella förlängningskablar för bildskärmen och anslut den direkt till datorn.
- Byt dator och bildskärmskablar för att avgöra om bildskärmens strömkabel är skadad.
- Kontrollera att inga stift på kontakterna är böjda eller brutna (Kabelkontakter till bildskärmar kan sakna stift, men det är helt normalt).

### KONTROLLERA STRÖMINDIKATORN FÖR BILDSKÄRMEN.

- När strömindikatorn lyser eller blinkar får bildskärmen ström.
- Om strömindikatorn är släckt trycker du bestämt på knappen för att kontrollera att bildskärmen är påsatt.
- Om strömindikatorn blinkar trycker du på en tangent eller rör på musen för att återställa.

**TESTA ELUTTAGET.** Kontrollera att det finns ström i eluttaget genom att testa att någon annan enhet, exempelvis en lampa, fungerar.

**KONTROLLERA DIAGNOSTIKINDIKATORERNA.** Se "Diagnostikindikatorer" på sidan 66.

**KONTROLLERA BILDSKÄRMSINSTÄLLNINGARNA.** Läs dokumentationen för bildskärmen för att få information om hur du justerar kontrast och ljusstyrka, avmagnetiserar bildskärmen och kör bildskärmens självtest.

**FLYTTA SUBWOOFERN BORT FRÅN BILDSKÄRMEN.** Om högtalarsystemet innehåller en subwoofer kontrollerar du att subwoofern är placerad minst 60 cm från bildskärmen.

**FLYTTA BILDSKÄRMEN BORT FRÅN EXTERNA NÄTENHETER.** Fläktar, lysrör, halogenlampor och andra elektriska enheter kan orsaka att skärmen blir skakig. Stäng av enheter som står nära skärmen för att se om de påverkar den.


**ROTERA BILDSKÄRMEN FÖR ATT ELIMINERA SOLLJUS OCH EVENTUELLA STÖRNINGAR.**

**JUSTERA BILDSKÄRMSINSTÄLLNINGARNA I WINDOWS.**

*Windows XP:*

- 1 Klicka på **Start** → **Kontrollpanelen** → **Utseende och teman**.
- 2 Klicka på det område som du vill ändra eller klicka på ikonen **Bildskärm**.
- 3 Försök med olika inställningar för **Färgkvalitet** och **Skärmupplösning**.

*Windows Vista:*

- 1 Klicka på **Start**  → **Kontrollpanelen** → **Maskinvara och ljud** → **Anpassning** → **Bildskärmsinställningar**.
- 2 Justera inställningar för **Upplösning** och **Färger** efter behov.

## 3D-bildkvaliteten är dålig

**KONTROLLERA STRÖMKABELANSLUTNINGEN TILL GRAFIKKORTET.** Se till att strömkabeln för grafikkortet är rätt ansluten till kortet.

**KONTROLLERA BILDSKÄRMSINSTÄLLNINGARNA.** Läs dokumentationen för bildskärmen för att få information om hur du justerar kontrast och ljusstyrka, avmagnetiserar bildskärmen och kör bildskärmens självtest.

# Strömindikatorer

 **VARNING!** Innan du börjar med någon av procedurerna i det här avsnittet bör du följa säkerhetsinstruktionerna i *Produktinformationsguiden*.

Strömknappsindikatorn som sitter på datorns framsida börjar lysa och blinka eller lyser med fast sken för att indikera olika lägen:





- Om strömindikatorn lyser grön och datorn inte svarar, se “Diagnostikindikatorer” på sidan 66.
- Om strömindikatorn blinkar grön är datorn i vänteläge. Tryck på en tangent på tangentbordet, flytta musen eller tryck på strömknappen för att återgå till normalläge.
- Om strömindikatorn är släckt är datorn antingen avstängd eller får ingen ström.
  - Sätt i strömkabeln igen i både strömkontakten på datorns baksida och eluttaget.
  - Om datorn är ansluten till en förgreningsdosa kontrollerar du att förgreningsdosan är ansluten till ett eluttag och att den inte är avstängd.
  - Ta bort alla eventuella strömskydd, förgreningsdosor och förlängningssladdar och prova om datorn startar.
  - Kontrollera att det finns ström i eluttaget genom att testa att någon annan enhet, exempelvis en lampa, fungerar.
  - Kontrollera att huvudströmkabeln och frontpanelkabeln är ordentligt fastsatta i systemkortet (se “Komponenter på systemkortet” på sidan 89).
- Om strömindikatorn lyser med ett fast gulbrunt sken får datorn ström men det kan finnas ett internt strömproblem.
  - Kontrollera att spänningsomkopplaren är inställd för att motsvara den nätspänning som används där du bor (om tillämpligt).
  - Kontrollera att processorströmkabeln är ordentligt fastsatt i systemkortet (se “Komponenter på systemkortet” på sidan 89).
- Om strömindikatorn blinkar gulbrun kan det bero på att en enhet inte fungerar eller att den är felaktigt installerad.
  - Ta bort och installera om minnesmodulerna (se “Minne” på sidan 90).
  - Ta ut och sätt sedan tillbaka eventuella kort (se “Kort” på sidan 94).
- Eliminera störningar. Möjliga orsaker till störningar är:
  - Förlängningssladdar för ström, tangentbord och mus
  - För många enheter på en förgreningsdosa
  - Flera förgreningsdosor anslutna till samma eluttag





# Diagnostikindikatorer



 **VARNING!** Innan du börjar med någon av procedurerna i det här avsnittet bör du följa säkerhetsinstruktionerna i *Produktinformationsguiden*.

Till din hjälp för att felsöka datorn finns fyra indikatorer märkta 1, 2, 3 och 4 på datorns framsida (se "Framifrån" på sidan 13). När datorn startar normalt, blinkar indikatorerna innan de släcks. Om datorn inte fungerar som den ska kan du identifiera problemet genom att se på ordningen mellan indikatorerna.

 **OBS!** När datorn har avslutat POST släcks alla fyra indikatorer innan operativsystemet startar om.

| Indikatormönster   | Problembeskrivning  | Lösningförslag  |
|--|---|---|
|    | Datorn är i ett vanligt <i>av</i> -tillstånd eller ett för-BIOS-fel kan ha uppstått.<br>Diagnostikindikatorerna tänds inte när operativsystemet har lästs in. | <ul style="list-style-type: none"><li>• Anslut datorn till ett fungerande eluttag (se "Problem med ström" på sidan 61).</li><li>• Om problemet kvarstår kontaktar du Dell (se "Kontakta Dell" på sidan 186).</li></ul>  |
|    | Ett processorfel kan ha uppstått.   | <ul style="list-style-type: none"><li>• Sätt tillbaka processorn (se "Processor" på sidan 135).</li><li>• Om problemet kvarstår kontaktar du Dell (se "Kontakta Dell" på sidan 186).</li></ul>  |
|    | Minnesmoduler identifieras men ett minnesfel har uppstått.  | <ul style="list-style-type: none"><li>• Om det finns två eller fler installerade minnesmoduler, tar du bort modulerna (se "Ta bort minne" på sidan 93), installerar om en modul (se "Installera minne" på sidan 92) och startar sedan om datorn. Om datorn startar normalt fortsätter du att installera ytterligare minnesmoduler (en i taget) tills du har identifierat en felaktig modul eller installerat om alla moduler utan fel.</li><li>• Installera fungerande minne av samma typ i datorn, om sådant finns (se "Installera minne" på sidan 92).</li><li>• Om problemet kvarstår kontaktar du Dell (se "Kontakta Dell" på sidan 186).</li></ul> |
|  | Ett fel med grafikkortet kan ha uppstått.   | <ul style="list-style-type: none"><li>• Sätt tillbaka alla installerade grafikkort (se "Kort" på sidan 94).</li><li>• Om tillgängligt installerar du ett fungerande grafikkort i datorn.</li><li>• Om problemet kvarstår kontaktar du Dell (se "Kontakta Dell" på sidan 186).</li></ul>   |

| Indikatormönster   | Problembeskrivning   | Lösningsförslag   |
|--|--|---|
|   | <p>Ett fel med diskettenhet eller hårddisk kan ha uppstått.</p>  | <p>Anslut alla ström- och datakablar igen.</p>  |
|   | <p>Ett USB-fel kan ha uppstått.</p>  | <p>Installera alla USB-enheter och kontrollera alla kabelanslutningar.</p>  |
|   | <p>Inga minnesmoduler har identifierats.</p>   | <ul style="list-style-type: none"> <li>• Om det finns två eller fler installerade minnesmoduler, tar du bort modulerna (se “Ta bort minne” på sidan 93), installerar om en modul (se “Installera minne” på sidan 92) och startar sedan om datorn. Om datorn startar normalt fortsätter du att installera ytterligare minnesmoduler (en i taget) tills du har identifierat en felaktig modul eller installerat om alla moduler utan fel.</li> <li>• Installera fungerande minne av samma typ i datorn, om sådant finns (se “Installera minne” på sidan 92).</li> <li>• Om problemet kvarstår kontaktar du Dell (se “Kontakta Dell” på sidan 186).</li> </ul> |
|  | <p>Minnesmoduler har identifierats men det finns ett minneskonfigurations- eller kompatibilitetsfel.</p> | <ul style="list-style-type: none"> <li>• Kontrollera att det inte finns några särskilda placeringskrav för minnesmoduler/minneskontakter (se “Minne” på sidan 90).</li> <li>• Se till att det minne du använder stöds av din dator (se “Minne” på sidan 167).</li> <li>• Om problemet kvarstår kontaktar du Dell (se “Kontakta Dell” på sidan 186).</li> </ul>  |

| Indikatormönster   | Problembeskrivning                                   | Lösningsförslag   |
|--|--|---|
|  | <p>Ett fel med expansionskortet kan ha uppstått.</p> | <ol style="list-style-type: none"> <li><b>1</b> Kontrollera om det finns en konflikt genom att ta ut ett expansionskort (inte grafikkortet) och sedan starta om datorn (se “Ta bort PCI- och PCI Express-kort” på sidan 95).</li> <li><b>2</b> Om felet kvarstår sätter du i det kort igen som du tog ut och tar sedan ut ett annat kort och startar om datorn.</li> <li><b>3</b> Upprepa den här processen för varje installerat expansionskort. Om datorn startar normalt felsöker du det kort som senast togs ut från datorn för att se om det finns någon resurskonflikt (se “Felsöka problem med programvara och maskinvara” på sidan 84).</li> <li><b>4</b> Om problemet kvarstår kontaktar du Dell (se “Kontakta Dell” på sidan 186).</li> </ol> |
|  | <p>Annat fel har uppstått.</p>                       | <ul style="list-style-type: none"> <li>• Se till att alla kablar till hårddisk och optisk enhet sitter ordentligt i systemkortet (se “Komponenter på systemkortet” på sidan 89).</li> <li>• Om ett felmeddelande på skärmen visar att det är problem med enheten (t.ex. diskettenheten eller hårddisken), kontrollerar du att enheten fungerar korrekt.</li> <li>• Om operativsystemet försöker starta från en enhet (t.ex. diskettenheten eller optisk enhet); kontrollerar du systeminstallationsprogrammet (se “Systeminstallationsprogrammet” på sidan 172) för att se att startsekvensen är korrekt för de enheter som är installerade på datorn.</li> <li>• Om problemet kvarstår kontaktar du Dell (se “Kontakta Dell” på sidan 186).</li> </ul> |



## Pipkoder

Datorn kan avge ett antal signaler (pip) under starten om bildskärmen inte kan visa fel eller problem. Denna serie pip som kallas en pipkod identifierar ett problem. Pipkoden 1-3-1 t.ex. (en möjlig pipkod) består av ett pip, en serie med tre pip och sedan ett pip. Detta talar om för dig att datorn har ett minnesproblem.

Om du sätter tillbaka minnesmodulerna kanske efterföljande pipkoder korrigeras. Om problemet kvarstår kontaktar du Dell (se "Kontakta Dell" på sidan 186) för att få instruktioner om hur du får teknisk hjälp.

| Kod              | Orsak   |
|------------------|---|
| 1-3-1 till 2-4-4 | Minne har inte kunnat korrekt identifieras eller användas |
| 4-3-1            | Minnesfel ovanför adressen 0FFFFh                         |

Om något av nedanstående pipkodsfel uppstår se "Kontakta Dell" på sidan 186 om hur du får teknisk hjälp.

| Kod              | Orsak   |
|------------------|---|
| 1-1-2            | Registreringsfel för mikroprocessorn                      |
| 1-1-3            | NVRAM läs-/skrivfel                                       |
| 1-1-4            | Felaktig kontrollsumma för ROM BIOS                       |
| 1-2-1            | Fel i programmerbar intervalltimer                        |
| 1-2-2            | DMA-initieringsfel  |
| 1-2-3            | Läs- eller skrivfel vid registrering av DMA-sida          |
| 1-3              | Fel vid test av bildskärmsminne                           |
| 1-3-1 till 2-4-4 | Minne har inte kunnat korrekt identifieras eller användas |
| 3-1-1            | Slav-DMA-registerfel                                      |
| 3-1-2            | DMA-huvudregisterfel                                      |
| 3-1-3            | Fel i avbrottsmaskregister                                |
| 3-1-4            | Fel i slavavbrottsmaskregister                            |
| 3-2-2            | Fel vid laddning av avbrottsvektor                        |
| 3-2-4            | Fel vid test av tangentbordets styrenhet                  |
| 3-3-1            | NVRAM-strömbortfall                                       |
| 3-3-2            | Ogiltig NVRAM-konfiguration                               |
| 3-3-4            | Fel vid test av bildskärmsminne                           |

| Kod   | Orsak  |
|-------|--|
| 3-4-1 | Fel vid initiering av bildskärm                  |
| 3-4-2 | Fel vid omritning av skärmbild                   |
| 3-4-3 | Fel vid sökning efter bildskärms-ROM             |
| 4-2-1 | Ingen timersignal                                |
| 4-2-2 | Avstängningsfel                                  |
| 4-2-3 | Fel i port A20                                   |
| 4-2-4 | Skyddsläget avbröts oväntat                      |
| 4-3-1 | Minnesfel ovanför adressen 0FFFFh                |
| 4-3-3 | Fel på timerkretsräknare 2                       |
| 4-3-4 | Klockan stannade                                 |
| 4-4-1 | Fel vid test av seriell port eller parallellport |
| 4-4-2 | Fel vid kodexpanding till skuggminne             |
| 4-4-3 | Fel vid test av matematikprocessor               |
| 4-4-4 | Fel vid cache-test                               |

## Systemmeddelanden



**OBS!** Om det meddelande du fick inte finns i tabellen kan du läsa i dokumentationen för antingen operativsystemet eller programmet som kördes när meddelandet visades.

| Meddelande                                  | Möjlig orsak  | Åtgärd   |
|---|---|--|
| 8042 Gate-A20 error                         | Tangentbordsstyrenheten klarade inte testet.              | Om du får det här meddelandet när du har gjort ändringar i systeminstallationsprogrammet, öppnar du systeminstallationsprogrammet och återställer de ursprungliga värdena.                         |
| Address Line Short!                         | Ett fel har uppstått i adressavkodningskretsen i minnet.  | Sätt tillbaka minnesmodulem (se "Minne" på sidan 90).  |
| C: Drive Error<br>C: Drive Failure          | Hårddisken fungerar inte eller är felaktigt konfigurerad. | Se till att hårddisken är rätt installerad i datorn (se "Hårddisk" på sidan 110) och att den är rätt definierad i systeminstallationsprogrammet (se "Systeminstallationsprogrammet" på sidan 172). |
| Cache Memory Bad,<br>Do Not Enable<br>Cache | Cache-minnet fungerar inte.                               | Instruktioner om hur du får teknisk hjälp finns i "Kontakta Dell" på sidan 186.  |

| <b>Meddelande</b>           | <b>Möjlig orsak</b>   | <b>Åtgärd</b>  |
|-----------------------------|---|--|
| CH-2 Timer Error            | Ett fel uppstår i timern på systemkortet.   | Instruktioner om hur du får teknisk hjälp finns i "Kontakta Dell" på sidan 186.  |
| CMOS Battery State Low      | Systemkonfigurationsinformationen i systeminstallationsprogrammet är felaktig eller batteriladdningen är låg. | Öppna systeminstallationsprogrammet (se "Öppna systeminstallationsprogrammet" på sidan 172), kontrollera systemkonfigurationen och starta sedan om datorn.   |
| CMOS Checksum Failure       |   |  |
| CMOS System Options Not Set |   |  |
| CMOS Display Type Mismatch  |   |  |
| CMOS Memory Size Mismatch   |   |  |
| CMOS Time and Date Not Set  |   |  |
| Diskette Boot Failure       | Enhet A eller B finns men kunde inte genomgå BIOS POST.   | Se till att enheten är rätt installerad i datorn (se "Enheter" på sidan 108) och är rätt definierad i systeminstallationsprogrammet (se "Systeminstallationsprogrammet" på sidan 172). Kontrollera båda ändarna av gränssnittskabeln.                      |
| DMA Error                   | Fel i DMA-styrenheten på systemkortet.  | Tangentbordet eller systemkortet kan behöva bytas ut.  |
| DMA 1 Error                 |   |  |
| DMA 2 Error                 |   |  |
| FDD Controller Failure      | BIOS kan inte kommunicera med diskettenheten eller hårddiskstyrenheten.                                       | Se till att diskettenheten eller hårddisken är rätt installerad i datorn (se "Enheter" på sidan 108) och rätt definierad i systeminstallationsprogrammet (se "Systeminstallationsprogrammet" på sidan 172). Kontrollera båda ändarna av gränssnittskabeln. |
| HDD Controller Failure      |   |  |
| INTR1 Error                 | En interrupt-kanal på systemkortet kunde inte genomgå POST.   | Tangentbordet eller systemkortet kan behöva bytas ut.  |
| INTR2 Error                 |   |  |
| Invalid Boot Diskette       | Operativsystemet kan inte hittas på enhet A eller enhet C.  | Öppna systeminstallationsprogrammet (se "Systeminstallationsprogrammet" på sidan 172) och bekräfta att enhet A eller C har identifierats.  |


| Meddelande         | Möjlig orsak   | Åtgärd  |
|--------------------|--|---|
| Keyboard Errors    | BIOS har upptäckt att en tangent har fastnat.              | Se till att inget vilar på tangentbordet. Om en tangent visar sig ha fastnat; försök att försiktigt lossa den. Om problemet kvarstår kan du behöva byta ut tangentbordet. |
| KB/Interface Error | Ett uppstod med tangentbordskontakten.                     | Se till att inget vilar på tangentbordet. Om en tangent visar sig ha fastnat; försök att försiktigt lossa den. Om problemet kvarstår kan du behöva byta ut tangentbordet. |
| No ROM Basic       | Operativsystemet kan inte hittas på enhet A eller enhet C. | Öppna systeminstallationsprogrammet (se "Öppna systeminstallationsprogrammet" på sidan 172) och bekräfta att enhet A eller C har identifierats.                           |

## Dell Diagnostics

 **WARNING!** Innan du börjar med någon av procedurerna i det här avsnittet bör du följa säkerhetsinstruktionerna i *Produktinformationsguiden*.



### När ska Dell Diagnostics användas?

Om du har problem med datorn kan du köra kontrollfunktionerna enligt "Åtgärda fel" på sidan 53 och köra Dell Diagnostics innan du kontaktar Dell för att få hjälp.



 **OBS!** Dell Diagnostics fungerar bara på Dell-datorer.

Kör Dell Diagnostics från hårddisken eller från mediet *Drivers and Utilities*.



### Starta Dell Diagnostics från hårddisken


- 1 Starta (eller starta) om datorn.
- 2 När DELL-logotypen visas trycker du direkt på <F12>.
  -  **OBS!** Tangentbordsfel kan uppstå när en tangent hålls nedtryckt för länge. Du undviker tangentbordsfel genom att trycka och släppa <F12> med jämna intervall för att öppna menyn *Boot Device* (Startenhet).
  -  **OBS!** Om ett meddelande vid något tillfälle visas om att ingen diagnostikverktygspartition har hittats kan du köra Dell Diagnostics från mediet *Drivers and Utilities* (se "Starta Dell Diagnostics från Drivers and Utilities-mediet" på sidan 73).

Om du väntar för länge och operativsystemets logotyp visas bör du vänta tills skrivbordet i Microsoft® Windows® visas och sedan stänga av datorn och försöka igen.

- 3 På menyn **Boot Device**, använder du upp- och nedpiltangenterna eller trycker på lämplig siffra på tangentbordet för att markera **Boot to Utility Partition** (Starta från funktionspartition) och trycker sedan på <Retur>.  
 **OBS!** Funktionen för snabbstart ändrar startordningen bara för den aktuella starten. Vid omstart startar datorn enligt en startsekvens som har angetts i systeminstallationsprogrammet.
- 4 På **huvudmenyn** i Dell Diagnostics vänsterklickar du med musen eller trycker på <Tabb> och sedan <Retur>, för att välja det test som du vill köra (se “Huvudmenyn för Dell Diagnostics” på sidan 74).  
 **OBS!** Skriv ned eventuella felkoder och problembeskrivningar och följ sedan instruktionerna på skärmen.
- 5 När alla tester är klara stänger du testfönstret och återgår till **huvudmenyn** i Dell Diagnostics.
- 6 Stäng fönstret **Main Menu** (Huvudmenyn) för att avsluta Dell Diagnostics och starta om datorn.

### Starta Dell Diagnostics från Drivers and Utilities-mediet

- 1 Sätt på datorn.
- 2 Tryck på utmatningsknappen på framsidan av den optiska enheten för att öppna enhetsbrickan.
- 3 Placera *Drivers and Utilities*-mediet i mitten av enhetsbrickan och tryck sedan på utmatningsknappen eller försiktigt på brickan för att stänga den.
- 4 Starta om datorn.
- 5 När DELL-logotypen visas trycker du direkt på <F12>.  
 **OBS!** Tangentbordsfel kan uppstå när en tangent på tangentbordet hålls nedtryckt för länge. Du undviker tangentbordsfel genom att trycka och släppa <F12> i intervall för att öppna menyn **Boot Device** (Startenhet).  
Om du väntar för länge och Windows-logotypen visas bör du vänta tills skrivbordet i Windows visas och sedan stänga av datorn och försöka igen.
- 6 På menyn **Boot Device**, använder du upp- och nedpiltangenterna eller trycker på lämplig siffra på tangentbordet för att markera **Onboard or USB CD-ROM** (Inbyggd CD-ROM eller USB CD-ROM) och sedan trycka på <Retur>.  
 **OBS!** Funktionen för snabbstart ändrar startordningen bara för den aktuella starten. Vid omstart startar datorn enligt en startsekvens som har angetts i systeminstallationsprogrammet.
- 7 På menyn **CD-ROM Startup** (CD-ROM-start) använder du upp- och nedpiltangenterna eller trycker på lämplig siffra på tangentbordet för att markera **Boot from CD-ROM** (Starta från CD-ROM) och sedan trycka på <Retur>.  
Om du väntar för länge och Windows-logotypen visas bör du vänta tills skrivbordet i Windows visas och sedan stänga av datorn och försöka igen.


- 8 Tryck på <1> för att välja Dell Diagnostics.
- 9 Vid **Dell Diagnostics-menyn** trycker du på <1> för att välja Dell Diagnostics (grafiskt användargränssnitt).
- 10 På **huvudmenyn** i Dell Diagnostics vänsterklickar du med musen eller trycker på <Tabb> och sedan <Retur>, för att välja det test som du vill köra (se “Huvudmenyn för Dell Diagnostics” på sidan 74).  
 **OBS!** Skriv ned eventuella felkoder och problembeskrivningar och följ sedan instruktionerna på skärmen.
- 11 När alla tester är klara stänger du testfönstret och återgår till **huvudmenyn** i Dell Diagnostics.
- 12 Ta bort *Drivers and Utilities*-mediet och stäng sedan fönstret **Huvudmeny** för att avsluta Dell Diagnostics och starta om datorn.

## Huvudmenyn för Dell Diagnostics

Följande tester kan köras från **huvudmenyn** i Dell Diagnostics:

| Alternativ    | Funktion   |
|---------------|--|
| Express Test  | Utför en snabbtest av systemenheterna. Detta test tar normalt 10 till 20 minuter och kräver inte att du agerar. Kör <b>snabbtestet</b> först för att öka chanserna att hitta problemet snabbt. |
| Extended Test | Utför ett utökat test av systemenheterna. Detta test tar normalt en timma eller mer och kräver att du under tiden besvarar frågor.   |
| Custom Test   | Testar en specifik enhet i systemet och kan användas för att anpassa de tester du vill köra.   |
| Symptom Tree  | Här visas de vanligaste problemsymtomen, och du kan välja ett test utifrån det symptom som datorn har.   |

Om ett fel uppstår under ett test visas ett meddelande med en felkod och en beskrivning av felet. Skriv ned eventuella felkoder och problembeskrivningar och följ sedan instruktionerna på skärmen. Om du inte kan lösa felet kontaktar du Dell (se “Kontakta Dell” på sidan 186).

 **OBS!** Servicenumret för din dator finns överst på varje testskärm. När du kontaktar Dell support bör du ha servicenumret redo.

På följande flikar finns ytterligare information för testkörningar från alternativet **Custom Test** eller **Symptom Tree**:

| Flik                                    | Funktion  |
|---|---|
| Results                                 | Visar testresultatet och eventuella feltillstånd som påträffats.  |
| Errors                                  | Visar feltillstånd som har påträffats, felkoder och problembeskrivningar.   |
| Help                                    | Beskriver testet och eventuella krav för körning av testet.   |
| Configuration<br>(bara för Custom Test) | Visar maskinvarukonfigurationen för den valda enheten.<br>Dell Diagnostics hämtar konfigurationsinformation för alla enheter från systeminstallationsprogrammet, minnet och från olika interna tester och visar den sedan i enhetslistan på vänster sida av skärmen.<br><b>OBS!</b> Enhetslistan kanske inte visar namnen på alla komponenter som är installerade på datorn eller alla enheter som är anslutna till datorn. |
| Parameters<br>(bara för Custom Test)    | Med dessa kan du anpassa testet genom att ändra inställningarna.  |

## Drivrutiner

### Vad är en drivrutin?

En drivrutin är ett program som styr en enhet t.ex. en skrivare, mus eller ett tangentbord. Alla enheter kräver ett drivrutinsprogram.

En drivrutin fungerar som en översättare mellan enheten och program som använder enheten. Varje enhet har sin egen uppsättning särskilda kommandon som bara drivrutinen för den enheten känner igen.

Dell levererar datorn med nödvändiga drivrutiner förinstallerade; ingen ytterligare installation eller konfiguration behövs.



**ANMÄRKNING!** *Drivers and Utilities*-mediet kan innehålla drivrutiner för operativsystem som inte finns på din dator. Kontrollera att du installerar programvara som passar för ditt operativsystem.

Många drivrutiner som t.ex. för tangentbordet ingår i operativsystemet Microsoft Windows. Du kanske måste installera drivrutiner i följande fall:

- När du uppgraderar operativsystemet.
- När du installerar om operativsystemet.
- När du ansluter eller installerar en ny enhet.

## Identifiera drivrutiner



Om du får problem med en enhet, kontrollerar du om drivrutinen är problemet och om det behövs så uppdaterar du drivrutinen.

*Windows XP:*

- 1 Klicka på **Start** och sedan på **Kontrollpanelen**.
- 2 Under **Välj en kategori**, klickar du på **Prestanda och underhåll**→ **System**→ **Maskinvara**→ **Enhetshanteraren**.
- 3 Rulla nedåt i listan över enheter och leta efter ett utropstecken (en cirkel med [!]) bredvid enhetsnamnet.

Om ett utropstecken visas bredvid enhetsnamnet kan du behöva installera om drivrutinen eller installera en ny drivrutin (se “Drivrutiner” på sidan 75).

*Windows Vista:*

- 1 Klicka på **Start**  → **Dator**→ **System Egenskaper**→ **Enhetshanteraren**.  
 **OBS!** Fönstret **Kontroll av användarkonto** kan visas. Om du är administratör på datorn klickar du på **Fortsätt**; annars kontaktar du administratören för att fortsätta.
- 2 Rulla nedåt i listan för att se om det finns någon enhet som har ett utropstecken (en gul cirkel med [!]) på enhetsikonen.

Om ett utropstecken visas bredvid enhetsnamnet kan du behöva installera om drivrutinen eller installera en ny drivrutin (se “Installera om drivrutiner och verktyg” på sidan 76).

## Installera om drivrutiner och verktyg



**ANMÄRKNING!** Webbplatsen Dell Support [support.dell.com](http://support.dell.com) och *Drivers and Utilities*-mediet innehåller godkända drivrutiner för Dell™-datorer. Om du installerar drivrutiner från andra källor kanske datorn inte fungerar korrekt.

## Använda funktionen för återställning av drivrutin i Windows

Om det uppstår något problem när du har installerat eller uppdaterat en drivrutin kan du använda funktionen för återställning av tidigare drivrutin i Windows och byta ut drivrutinen mot den tidigare installerade versionen.


*Windows XP:*

- 1 Klicka på **Start** och klicka på **Kontrollpanelen**.
- 2 Under **Välj en kategori**→ **Prestanda och underhåll**→ **System**→ **Systemegenskaper**→ **Maskinvara**→ **Enhetshanteraren**.
- 3 Högerklicka på enheten för vilken den nya drivrutinen installerades och klicka på **Egenskaper**.
- 4 Klicka på **Drivrutin** och sedan på **Återställ tidigare drivrutin**.



Windows Vista:

- 1 Klicka på **Start**  → **Dator** → **System Egenskaper** → **Enhetshanteraren**.

 **OBS!** Fönstret **Kontroll av användarkonto** kan visas. Om du är administratör på datorn klickar du på **Fortsätt**; annars kontaktar du administratören för att komma åt **Enhetshanteraren**.

- 2 Högerklicka på enheten för vilken den nya drivrutinen installerades och klicka på **Egenskaper**.
- 3 Klicka på **Drivrutiner** och sedan på **Återställ tidigare drivrutin**.

Om återställningen av en tidigare drivrutin inte löser problemen kan du använda systemåterställningsfunktionen för att återställa datorn till det driftsläge som gällde innan du installerade den nya drivrutinen.

### Använda Drivers and Utilities-mediet

Om varken funktionen för återställning av tidigare drivrutin eller systemåterställningsfunktionen löser problemet kan du installera om drivrutinen från *Drivers and Utilities*-mediet.

- 1 När skrivbordet i Windows visas sätter du i *Drivers and Utilities*-mediet.


Om det är första gången du använder *Drivers and Utilities*-mediet, går du till steg 2. Om inte går du till steg 5.

- 2 När installationsprogrammet på *Drivers and Utilities*-mediet startar följer du instruktionerna på skärmen.

- 3 När fönstret **InstallShield Wizard Complete** (InstallShield-guiden) visas tar du ut *Drivers and Utilities*-mediet och klickar på **Finish** (Slutför) för att starta om datorn.

- 4 När skrivbordet i Windows visas sätter du i *Drivers and Utilities*-mediet.

- 5 På skärmen **Welcome Dell System Owner** (Vi hälsar alla ägare av Dell-system välkomna), klickar du på **Next** (Nästa).

 **OBS!** *Drivers and Utilities*-mediet visar drivrutiner bara för maskinvara som installerades i datorn. Om du har installerat ytterligare maskinvara kanske drivrutinerna för den nya maskinvaran inte visas av *Drivers and Utilities*-mediet. Om de drivrutinerna inte visas avslutar du *Drivers and Utilities*-medieprogrammet. Om du söker information om drivrutinerna, se i dokumentationen som medföljde enheten.

Ett meddelande visas med information om att *Drivers and Utilities*-mediet upptäcker maskinvara på din dator.

Drivrutinerna som används av datorn visas automatiskt i **My Drivers** (Mina drivrutiner) — *Drivers and Utilities*-mediet har identifierat dessa komponenter i ditt systemfönster.

- 6 Klicka på den drivrutin du vill installera om och följ instruktionerna på skärmen.

Om en särskild drivrutin inte visas så behövs den drivrutinen inte av operativsystemet.



## Installera om drivrutiner manuellt

När drivrutinsfiler har extraherats från *Drivers and Utilities*-mediet till hårddisken, kan du behöva uppdatera drivrutinen manuellt.

*Windows XP:*

- 1 Klicka på **Start** och sedan på **Kontrollpanelen**.
- 2 Under **Välj en kategori**, klickar du på **Prestanda och underhåll**→ **System**→ **Systemegenskaper**→ **Maskinvara**→ **Enhetshanteraren**.
- 3 Dubbelklicka på typen av enhet som du installerar drivrutinen för.
- 4 Högerklicka på enheten för vilken den nya drivrutinen ska installeras om och klicka på **Egenskaper**.
- 5 Klicka på **Drivrutin**→ **Uppdatera drivrutin**→ **Installera från en lista eller angiven plats (avancerat)**→ **Nästa**.
- 6 Markera **Inkludera den här platsen i sökningen** och klicka sedan på **Bläddra** för att leta upp platsen på hårddisken där drivrutinsfilerna finns.
- 7 När namnet på lämplig drivrutin visas klickar du på **Nästa**.
- 8 Klicka på **Slutför** och starta om datorn.

*Windows Vista:*

- 1 Klicka på **Start**  → **Dator**→ **System Egenskaper**→ **Enhetshanteraren**.  
 **OBS!** Fönstret **Kontroll av användarkonto** kan visas. Om du är administratör på datorn klickar du på **Fortsätt**; annars kontaktar du administratören för att komma åt Enhetshanteraren.
- 2 Dubbelklicka på den typ av enhet för vilken du installerar drivrutinen (t.ex. **Ljud** eller **Video**).
- 3 Dubbelklicka på namnet på enheten som du installerar drivrutinen för.
- 4 Klicka på **Drivrutin**→ **Uppdatera drivrutin**→ **Välj drivrutinsprogramvara som redan finns på datorn**.
- 5 Klicka på **Bläddra** och bläddra till den plats där du tidigare kopierade drivrutinsfilerna.
- 6 När namnet på lämplig drivrutin visas klickar du på namnet på drivrutinen.
- 7 Klicka på **OK**→ **Nästa**→ **Slutför** och starta om datorn.

# Återställa operativsystemet

Du kan återställa operativsystemet på följande sätt:

- Med systemåterställningsfunktionen återställs din dator till ett tidigare driftsläge utan att datafiler påverkas. Använd systemåterställningsfunktionen som första åtgärd för att återställa operativsystemet och skydda datafiler.
- Med Dell PC Restore av Symantec (finns i Windows XP) och Dell Factory Image Restore (finns i Windows Vista) kan du återställa hårddisken till det läge den befann sig i när du köpte datorn. Båda funktionerna raderar alla data på hårddisken och tar bort program som eventuellt har installerats efter att du fick datorn. Använd Dell PC Restore eller Dell Factory Image Restore bara om systemåterställningsfunktionen inte löste problemet med operativsystemet.
- Om du fick en skiva med *operativsystemet* tillsammans med datorn, kan du använda den för att återställa operativsystemet. Om du använder skivan med *operativsystemet* raderas även alla data på hårddisken. Använd skivan *bara* om systemåterställningsfunktionen inte löste problemet med operativsystemet.

## Använda systemåterställning i Microsoft Windows XP

I operativsystemet Windows finns funktionen för systemåterställning som gör att du kan återställa datorn till ett tidigare driftsläge (utan att detta påverkar data) om ändrar i maskinvara, programvara eller andra systeminställningar har gjort att datorn inte längre fungerar som önskat. Alla ändringar som görs på datorn av systemåterställningsfunktionen kan ångras.



**ANMÄRKNING!** Gör regelbundna säkerhetskopior av datafiler. Systemåterställningsfunktionen varken övervakar ändringar av eller återställer dina datafiler.



**OBS!** Procedurerna i det här dokumentet har skrivits för standardvyn i Windows så de kanske inte fungerar om du ställer in Dell™-datorn till klassisk vy i Windows.

## Starta Systemåterställning



Windows XP:



**ANMÄRKNING!** Innan du återställer datorn till ett tidigare driftsläge, bör du spara och stänga alla öppna filer och program. Du ska varken ändra, öppna eller radera filer eller program förrän systemåterställningen är klar.


- 1 Klicka på Start → Alla program → Tillbehör → Systemverktyg → Systemåterställning.
- 2 Klicka på antingen Återställ datorn till en tidigare tidpunkt eller Skapa en återställningspunkt.
- 3 Klicka på Nästa och följ resterande anvisningar på skärmen.

Windows Vista:

- 1 Klicka på **Start** .
- 2 Gå till rutan Påbörja sökning och skriv **Systemåterställning** och tryck sedan på <Enter>.   
 **OBS!** Fönstret **Kontroll av användarkonto** kan visas. Om du är administratör på datorn klickar du på **Fortsätt**; annars kontaktar du administratören för att fortsätta.
- 3 Klicka på **Nästa** och följ resterande anvisningar på skärmen.

Om problemet inte skulle lösas av systemåterställningsfunktionen kan du ångra den senaste systemåterställningen.


### Ångra den senaste systemåterställningen

-  **ANMÄRKNING!** Innan du ångrar den senaste systemåterställningen, sparar och stänger du alla öppna filer och avslutar alla program. Du ska varken ändra, öppna eller radera filer eller program förrän systemåterställningen är klar.


Windows XP:

- 1 Klicka på **Start** → **Alla program** → **Tillbehör** → **Systemverktyg** → **Systemåterställning**.
- 2 Klicka på **Ångra den senaste återställningen** och klicka på **Nästa**.

Windows Vista:

- 1 Klicka på **Start** .
- 2 Gå till rutan Påbörja sökning och skriv **Systemåterställning** och tryck sedan på <Enter>.
- 3 Klicka på **Ångra den senaste återställningen** och klicka på **Nästa**.

### Aktivera Systemåterställning


-  **OBS!** Windows Vista inaktiverar inte systemåterställningsfunktionen; oavsett om diskutrymmet är lågt eller inte. Därför gäller nedanstående steg bara för Windows XP.


Om du installerar om Windows XP och har mindre än 200 MB ledigt utrymme på hårddisken inaktiveras systemåterställningen automatiskt.

Så här ser du om systemåterställning är aktiverat:

- 1 Klicka på **Start** → **Kontrollpanelen** → **Prestanda och underhåll** → **System**.
- 2 Klicka på fliken **Systemåterställning** och se till att **Inaktivera Systemåterställning** är avmarkerat.

## Använda Dell PC Restore och Dell Factory Image Restore

 **ANMÄRKNING!** Dell PC Restore eller Dell Factory Image Restore raderar permanent alla data på hårddisken och tar bort alla program eller drivrutiner som har installerats efter att du mottog datorn. Om möjligt bör du säkerhetskopiera alla data innan du använder dessa alternativ. Använd PC Restore eller Dell Factory Image Restore bara om systemåterställningsfunktionen inte löste problemet med operativsystemet.

 **OBS!** Dell PC Restore av Symantec och Dell Factory Image Restore kanske inte är tillgängliga i vissa länder eller på vissa datorer.

Använd Dell PC Restore (Windows XP) eller Dell Factory Image Restore (Windows Vista) bara som en sista utväg för att återställa operativsystemet. Med dessa alternativ återställer du hårddisken till det driftsläge den var i när du köpte datorn. Alla program eller filer som har lagts till sedan du köpte datorn, inklusive datafiler, raderas från hårddisken och kan inte återställas. Datafiler inkluderar dokument, kalkylark, e-postmeddelanden, digitalfoton, musikfiler osv. Om möjligt bör du säkerhetskopiera alla data innan du använder PC Restore eller Factory Image Restore.

### *Windows XP: Dell PC Restore*


Använda PC Restore:

1 Sätt på datorn.

Under start visas ett blått fält med [www.dell.com](http://www.dell.com) överst på skärmen.

2 Omedelbart när du ser det blå fältet trycker du på <Ctrl><F11>.


Om du inte trycker på <Ctrl><F11> i tid ska du låta datorn slutföra starten och i stället starta om datorn igen.

 **ANMÄRKNING!** Om du inte vill fortsätta med PC Restore klickar du på **Reboot** (Starta om).

3 Klicka på **Restore** (Återställ) och sedan på **Confirm** (Bekräfta).

Återställningen tar ca 6 - 10 minuter.

4 När du uppmanas till det klickar du på **Finish** (Slutför) för att starta om datorn.

 **OBS!** Stäng inte av datorn manuellt. Klicka på **Finish** (Slutför) och låt datorn starta om helt.

5 När du uppmanas till det klickar du på **Yes** (Ja).


Datorn startas om. Eftersom datorn återställs till sitt ursprungliga driftsläge kommer de skärmar som visas t.ex. om slutanvändaravtal, att vara samma som de som visades första gången datorn sattes på.

6 Klicka på **Next** (Nästa).

Skärmen **Systemåterställning** visas och datorn startar om.


7 När datorn har startats om klickar du på **OK**.


Ta bort PC Restore:

-  **ANMÄRKNING!** Om du tar bort Dell PC Restore från hårddisken tas PC Restore-verktyget bort permanent från datorn. När du har tagit bort Dell PC Restore kan du inte längre använda verktyget för att återställa datorns operativsystem.

Med Dell PC Restore återställs hårddisken till det driftsläge den var i när du köpte datorn. Vi rekommenderar att du *inte* tar bort PC Restore från datorn, inte ens för att frigöra ytterligare hårddiskutrymme. Om du tar bort PC Restore från hårddisken kan du inte återställa det och inte använda PC Restore för att återställa datorns operativsystem till dess ursprungliga läge.

- 1 Logga in på datorn som lokal administratör.
- 2 I Microsoft Windows Utforskaren går du till `c:\dell\utilities\DSR`.
- 3 Dubbelklicka på filnamnet `DSRIRRemv2.exe`.

 **OBS!** Om du inte loggar in som lokal administratör visas ett meddelande om att du måste logga in som administratör. Klicka på **Quit (Avbryt)** och logga in som lokal administratör.

 **OBS!** Om partitionen för PC Restore inte finns på datorns hårddisk visas ett meddelande om att partitionen inte hittades. Klicka på **Quit (Avbryt)**; det finns ingen partition att radera.


- 4 Klicka på **OK** för att ta bort PC Restore-partitionen på hårddisken.
- 5 Klicka på **Yes (Ja)** när en bekräftelse visas.  
PC Restore-partitionen raderas och det diskutrymme som har frigjorts läggs till det lediga utrymmet på hårddisken.
- 6 Högerklicka på **Lokal disk (C)** i Windows Utforskaren, klicka på **Egenskaper** och kontrollera att det extra diskutrymme är tillgängligt enligt vad som visas i ökade värdet för **Ledigt utrymme**.
- 7 Klicka på **Finish (Slutför)** för att stänga fönstret **PC Restore Removal** och starta om datorn.

### **Windows Vista: Dell Factory Image Restore**

Använda Factory Image Restore:

- 1 Sätt på datorn. När Dell-logotypen visas trycker du på `<F8>` flera gånger för att öppna fönstret Avancerade startalternativ i Vista.
- 2 Välj **Reparera datorn**.  
Fönstret Systemåterställningsalternativ öppnas.
- 3 Välj en tangentbordslayout och klicka på **Nästa**.
- 4 Du når återställningsalternativen genom att logga på som lokal användare. Du når kommandoprompten genom att skriva `administratör` i fältet Användarnamn och sedan klicka på **OK**.

5 Klicka på **Dell Factory Image Restore**.

 **OBS!** Beroende på vilken konfiguration du har kan du behöva välja **Dell Factory Tools** och sedan **Dell Factory Image Restore**.

Välkomstskärmen **Dell Factory Image Restore** visas.

6 Klicka på **Next** (Nästa).

Skärmen **Confirm Data Deletion** (Bekräfta dataradering) visas.

 **ANMÄRKNING!** Om du inte vill fortsätta med **Factory Image Restore** klickar du på **Cancel** (Avbryt).

7 Markera kryssrutan för att bekräfta att du vill fortsätta formatera om hårddisken och återställa den ursprungliga systemprogramvaran. Klicka sedan på **Nästa**.


Återställningen börjar och kan ta 5 eller fler minuter. Ett meddelande visas när operativsystemet och de fabriksinstallerade programmen har återställts till ursprungligt skick.

8 Starta om systemet genom att klicka på **Slutför**.

## Använda operativsystemsmediet


### Innan du börjar

Om du funderar på att installera om Windows för att korrigera ett problem med en nyinstallerad drivrutin kan du först försöka använda funktionen för återställning av enheter i Windows. Se “Använda funktionen för återställning av drivrutin i Windows” på sidan 76. Om återställningen av en tidigare drivrutin inte löser problemen kan du använda Systemåterställning för att återställa operativsystemet till det driftsläge som gällde innan du installerade den nya drivrutinen. Se “Använda systemåterställning i Microsoft Windows XP” på sidan 79.

 **ANMÄRKNING!** Före installationen bör du säkerhetskopiera alla datafiler på den primära hårddisken. Vid vanlig hårddiskkonfiguration är den primära hårddisken den enhet som först identifieras av datorn.


Om du vill installera om Windows behöver du följande:

- Media med *operativsystemet* från Dell™
- Dells *Drivers and Utilities*-media

 **OBS!** *Drivers and Utilities*-mediet från Dell innehåller drivrutiner som installerades under monteringen av datorn. Använd *Drivers and Utilities*-mediet från Dell för att läsa in de drivrutiner som behövs. Om Dell *Drivers and Utilities*-mediet och mediet med *operativsystemet* medföljde systemet eller inte beror på var du beställde datorn och om du begärde att få media i leveransen.


## Installera om Windows XP eller Windows Vista

Installationsprocessen kan ta en till två timmar att slutföra. Efter att du har installerat om operativsystemet måste du även installera om drivrutiner, antivirusprogram och annan programvara.

 **ANMÄRKNING!** Information om hur du installerar om Windows XP finns på mediet med *operativsystemet*. Alternativen kan skriva över filer och eventuellt också påverka program som är installerade på hårddisken. Installera därför bara om Windows XP om du blir uppmanad av Dells supportpersonal att göra det.

- 1 Spara och stäng alla öppna filer och avsluta alla öppna program.
- 2 Sätt i skivan med *operativsystemet*.
- 3 Klicka på Avsluta om meddelandet Installera Windows Visa visas.
- 4 Starta om datorn.

När DELL-logotypen visas trycker du direkt på <F12>.

 **OBS!** Om du väntar för länge och operativsystemets logotyp visas bör du vänta tills skrivbordet i Microsoft® Windows® visas och sedan stänga av datorn och försöka igen.

 **OBS!** Nästföljande steg ändrar bara startordningen för den här starten. Nästa gång datorn startas sker det enligt de enheter som anges i systeminstallationsprogrammet.

- 5 När startenhetslistan visas markerar du CD/DVD/CD-RW-enheten och trycker på <Retur>.
- 6 Tryck på valfri tangent om du vill starta från CD-ROM.
- 7 Slutför installationen genom att följa instruktionerna på skärmen.


## Felsöka problem med programvara och maskinvara

Om en enhet antingen inte kan identifieras när systeminställningsprogrammet körs i operativsystemet, eller identifieras men konfigureras felaktigt, kan du använda Felsökaren för maskinvara för att åtgärda problem med inkompatibilitet.

*Windows XP:*

- 1 Klicka på Start och klicka på Hjälp och support.
- 2 Skriv felsökare för maskinvara i fältet Sök och starta sökningen genom att klicka på pilen.
- 3 Klicka på Felsökare för maskinvara i listan Sökresultat.
- 4 I listan Felsökaren för maskinvara klickar du på I need to resolve a hardware conflict on my computer (Jag behöver lösa en maskinvarukonflikt på datorn) och klickar sedan på Nästa.

*Windows Vista:*

- 1 Klicka på Start  och sedan på Hjälp och support.
- 2 Skriv felsökare för maskinvara i sökfältet och tryck sedan på <Retur> för att börja söka.
- 3 I sökresultatet väljer du det alternativ som bäst beskriver problemet och följer sedan resterande felsökningssteg.



# Ta bort och installera delar

## Innan du börjar

I det här kapitlet beskrivs hur du tar bort och installerar komponenter i datorn. Om inget annat anges kan en komponent bytas ut eller om den köps separat, installeras genom att borttagningsproceduren utförs i omvänd ordning.

### Rekommenderade verktyg

Procedurerna i det här dokumentet kan kräva att du använder ett eller flera av följande verktyg:

- Liten flat skruvmejsel
- Krysskruvmejsel
- Flash BIOS-uppdatering (se Dells webbplats för support [support.dell.com](http://support.dell.com))

### Innan du arbetar inuti datorn

Använd följande säkerhetsanvisningar som hjälp att skydda datorn från potentiell skada och säkerställa din egen säkerhet.



**WARNING!** Innan du börjar med någon av procedurerna i det här avsnittet bör du följa säkerhetsinstruktionerna i *Produktinformationsguiden*.



**WARNING!** Minska risken för brand, elstötar eller personskada genom att inte överbelasta ett eluttag, en förgreningsdosa eller ett extrauttag. Det totala amperetalet för de produkter som sätts i ett eluttag, i en förgreningsdosa eller annat uttag bör inte överskrida 80 % av volttalet för kretsgruppen.




**WARNING!** Datorn är tung och kan vara svår att hantera. Be någon om hjälp att lyfta, flytta eller luta datorn och lyft alltid på rätt sätt för att undvika skador. Böj dig inte samtidigt som du lyfter datorn.



**WARNING!** Service eller uppgradering av vätskekylningsenheten kan inte göras av användaren. All nödvändig service ska endast göras av kvalificerad servicepersonal. Vätskekylningsenheten i ditt system innehåller ett kylmedel som inte kan fyllas på. Om kylmedlet skulle läcka ut stänger du av systemet omedelbart. Koppla bort systemet från eluttaget och kontakta Dells tekniska support. Om du skulle råka få kylmedel på huden tvättar du av huden med tvål och vatten. Uppsök läkare om hudirritation skulle uppstå. Om du skulle få kylmedel i ögonen sköljer du omedelbart ögonen med vatten (med öppna ögon) i 15 minuter. Uppsök läkare om hudirritationen kvarstår.



**ANMÄRKNING!** Bara en certifierad servicetekniker bör utföra reparationer på datorn. Skada som orsakas av servicetekniker som inte är behörig att utföra service på Dell-produkter, täcks inte av garantin.

- ➔ **ANMÄRKNING!** Undvik elektrostatisk urladdning och skada på interna komponenter genom att jorda dig med en jordningsrem för handleden eller genom att upprepade gånger röra vid en omålad metallyta på datorhöljet.
  - ➔ **ANMÄRKNING!** Hantera komponenter och kort försiktigt. Rör inte komponenterna eller kontakterna på ett kort. Håll i stället ett kort i dess kanter eller i monteringsfästet av metall. Håll alltid komponenten, t.ex. en mikroprocessor, i kanterna och aldrig i stiften.
  - ➔ **ANMÄRKNING!** När du kopplar från en kabel drar du i dess kontakt eller i dess belastningslätande slingkoppling, inte i själva kabeln. Vissa kablar har kontakter med spärrflikar. Innan du kopplar bort den här typen av kabel måste du trycka in flikarna för att frigöra kontakten. När du ansluter eller kopplar från en kabel måste du se till att kontakterna är rätt inriktade för att undvika att skada kontakten och/eller kontaktstiften.
- 1 Arbeta på en plan och skyddad yta för att undvika att skrapa antingen datorn eller den yta den vilar på.
- ➔ **ANMÄRKNING!** Undvik att data går förlorade genom att spara filer och avsluta alla öppna program innan du stänger av datorn.
- 2 Stäng av operativsystemet så här:
    - I Windows XP klickar du på **Start**→ **Stäng av datorn**→ **Stäng av**.
    - I Windows Vista klickar du på **Start** , klickar på pilen i det nedre högra hörnet av Start-menyn och klickar sedan på **Stäng av**.



Datorn stängs av när operativsystemets avstängningsprocedur är klar.

- 3 Kontrollera att datorn och alla anslutna enheter är avstängda. Om datorn och de anslutna enheterna inte stängdes av automatiskt när du stängde av operativsystemet trycker du på och håller ned strömknappen i minst 4 sekunder för att stänga av dem.
- ➔ **ANMÄRKNING!** Du tar ut en nätverkskabel genom att först ta ut den från datorn och sedan från nätverksporten eller enheten.
- 4 Koppla bort alla externa kablar från datorn.
  - 5 Lyft försiktigt upp datorns baksida och vrid stabiliseringsfoten till det stängda läget.
  - 6 Be om hjälp att försiktigt lägga ned datorn på en plan yta med datorkåpan vänd uppåt.

## Ta bort datorkåpan

**⚠ VARNING!** Innan du börjar med någon av procedurerna i det här avsnittet bör du följa säkerhetsinstruktionerna i *Produktinformationsguiden*.

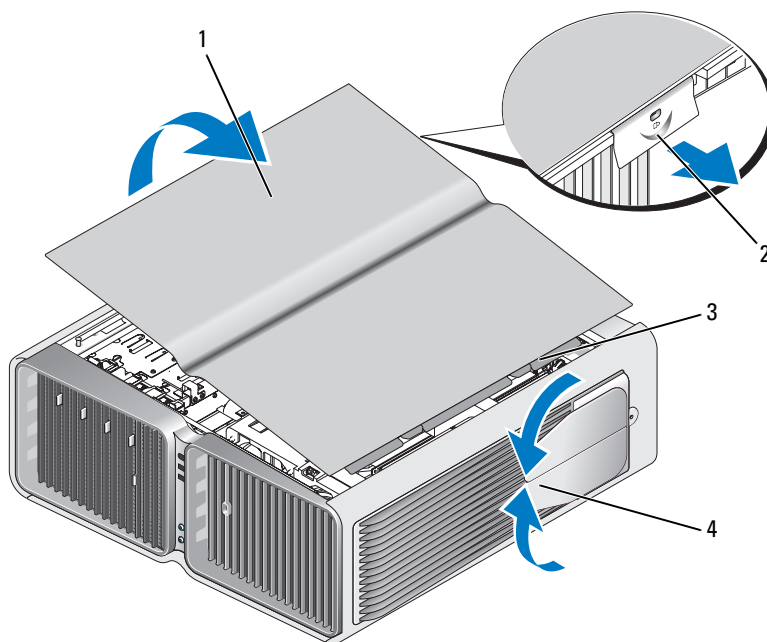
**⚠ VARNING!** Undvik elektriska stötar genom att alltid koppla loss datorn från eluttaget innan du tar bort kåpan.

**➡ ANMÄRKNING!** Undvik elektrostatisk urladdning och skada på interna komponenter genom att jorda dig med en jordningsrem för handleden eller genom att upprepade gånger röra vid en omålad metallyta på datorhöljet.

1 Följ procedurerna i “Innan du börjar” på sidan 85.

2 Dra bakåt på kåpens frigöringsspärr.

**➡ ANMÄRKNING!** Kontrollera att det finns tillräckligt med utrymme för den borttagna kåpan, minst 30 cm utrymme på skrivbordet.



1 datorkåpa

2 frigöringsspärr för kåpa

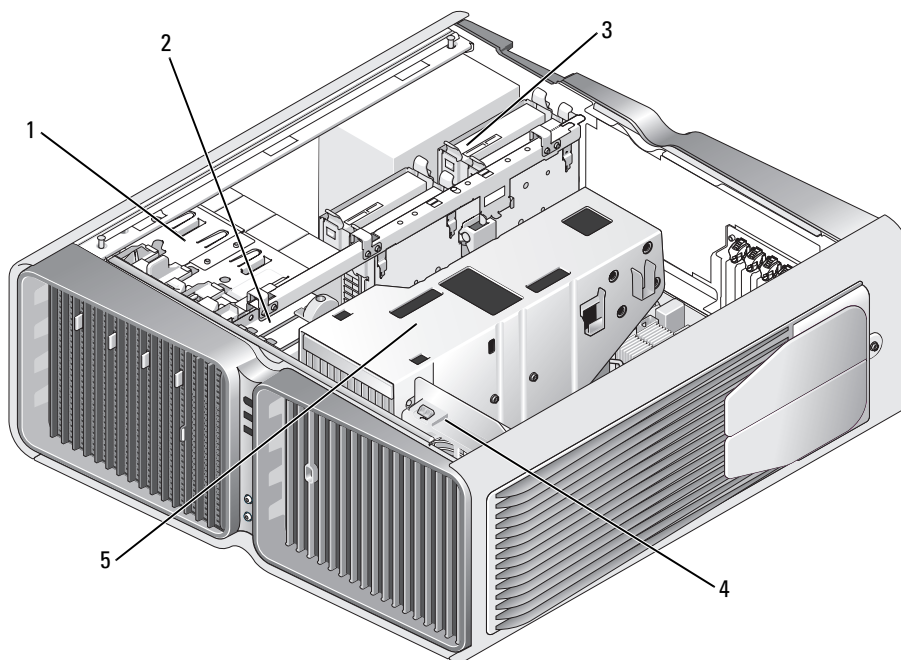
3 gångjärnsflikar på kåpa

4 stabiliseringsfot (stängd)

3 Med kåpens frigöringsspärr tillbakadragen tar du tag i sidorna på kåpan och vrider överdelen av kåpan uppåt och bort från datorn.

4 För kåpan framåt och uppåt för att ta bort den från gångjärnsplatserna och ställ den sedan på en skyddad plats.

## Insidan av datorn



1 optiska enhetsplatser (4)

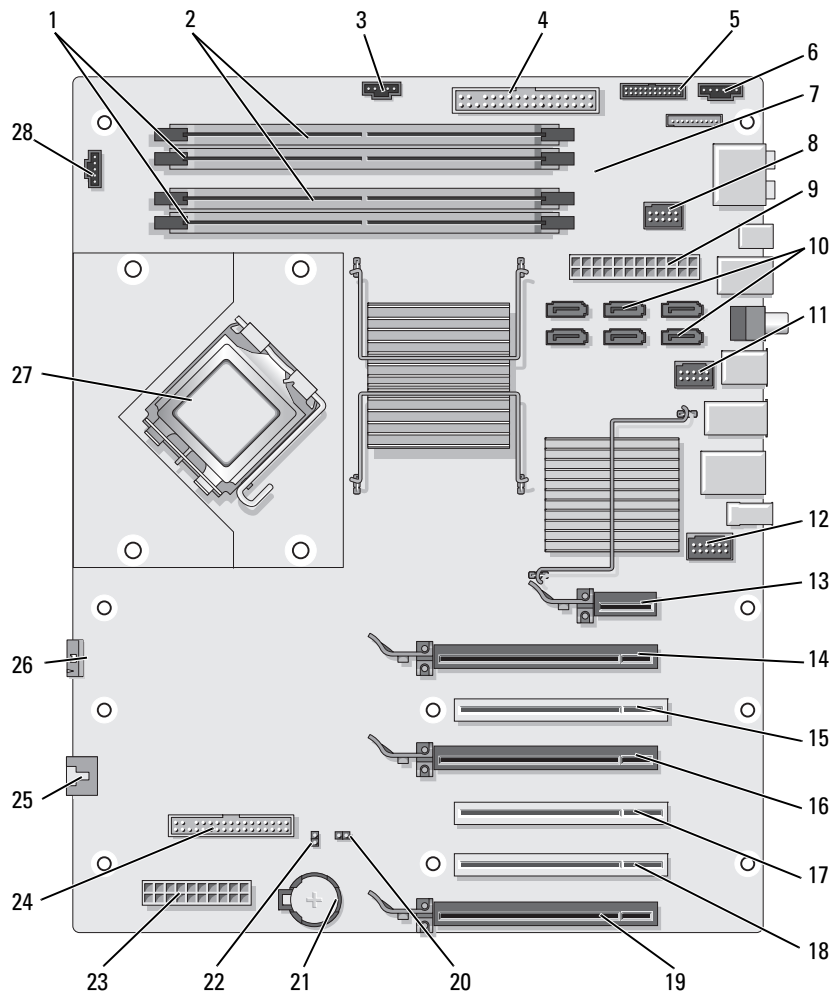
4 kortfläkt

2 diskettenhet/mediekortläsare

5 vätskekylningsenhet

3 hårddiskfack (4)

## Komponenter på systemkortet



- |    |   |    |   |    |                                     |
|----|---|----|---|----|-------------------------------------|
| 1  | <i>vita</i> minnesmodulkontakter (DIMM_1-2) | 2  | <i>svarta</i> minnesmodulkontakter (DIMM_3-4) | 3  | hårddiskfläktkontakt (FAN_HDD)      |
| 4  | IDE-enhetskontakt (IDE)                     | 5  | I/O-frontpanelkontakt (FRONTANEL)             | 6  | indikatorkontakt på bakpanel        |
| 7  | strömknapp (PWR_BT)                         | 8  | FlexBay-kontakt (INT_USB)                     | 9  | huvudströmkontakt (POWER1)          |
| 10 | SATA-kontakter (SATA0-5)                    | 11 | främre USB-kontakt (FRNT_USB)                 | 12 | 1394-kontakt på frontpanel (FP1394) |

|    |  |    |   |    |  |
|----|--|----|---|----|--|
| 13 | PCI Express x1-kortplats (SLOT1)<br>Denna kortplats är inte tillgänglig i en konfiguration med dubbla grafikkort | 14 | PCI Express x16-kortplats (SLOT2)                 | 15 | PCI-kortplats (SLOT3)<br>Denna kortplats är inte tillgänglig i konfigurationen med dubbla grafikkort eller dubbelbredd- eller enkelgrafikskonfiguration. |
| 16 | PCI Express x16-kortplats (SLOT4)  | 17 | PCI-kortplats (SLOT5)                             | 18 | PCI-kortplats (SLOT6)  |
| 19 | PCI Express x16-kortplats (SLOT7)  | 20 | bygel för återställning av realtidsklocka (RTCST) | 21 | batterisockel (BATTERY)  |
| 22 | lösenordsbygel (PASSWORD)  | 23 | strömkontakt (POWER2)                             | 24 | diskettenhet (DSKT)  |
| 25 | korthållarfläktkontakt (FAN_CAGE)  | 26 | vätskekylningsats (TEC_PUMP)                      | 27 | processor (CPU)  |
| 28 | processorfläktkontakt (FAN1_CPU)   |    |   |    |  |

## Minne

Du kan utöka datorns minne genom att installera minnesmoduler på systemkortet.

Din dator stöder DDR2-minne. Ytterligare information om typen av minne som stöds av din dator finns i "Minne" på sidan 167.

### DDR2 minnesöversikt

- DDR2-minnesmoduler bör installeras i *par med matchande minnesstorlek och hastighet*. Om DDR2-minnesmodulerna inte installeras i matchade par fortsätter datorn att fungera, men med något försämrad prestanda. Se etiketten i det övre högra eller vänstra hörnet av modulen för att bestämma modulens kapacitet.



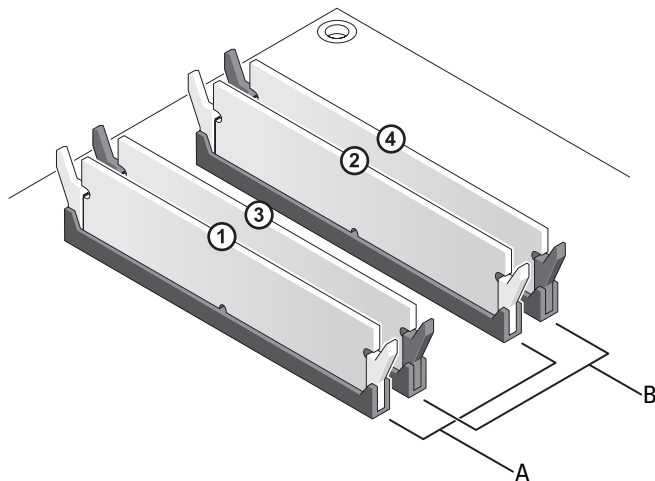
**OBS!** Installera alltid DDR2-minnesmoduler i den ordning som anges på systemkortet.

De rekommenderade minneskonfigurationerna är:

- Ett matchande par minnesmoduler i DIMM-kontakterna 1 och 2 eller
- Ett matchande par minnesmoduler i DIMM-kontakterna 1 och 2 och ett annat matchande par i DIMM-kontakterna 3 och 4.

**➔ ANMÄRKNING!** Installera inte ECC-minnesmoduler.

- Om du installerar blandade par av minnena PC2-5300 (DDR2 667-MHz) och PC2-6400 (DDR2 800-MHz) arbetar modulerna med den långsammare installerade hastigheten.
- Se till att du installerar en enstaka minnesmodul i DIMM-kontakt 1, den kontakt som är närmast processorn, innan du installerar moduler i de andra kontaktarna.



A matchande par moduler i DIMM-kontakterna 1 och 2 (vita låsspännen)

B matchande par minnesmoduler i DIMM-kontakterna 3 och 4 (svarta låsspännen)

**➔ ANMÄRKNING!** Om du tar bort de ursprungliga minnesmodulerna från datorn under en minnesuppgradering bör du förvara dem separat från alla nya moduler, även om du har köpt de nya modulerna från Dell. Om det är möjligt ska du inte kombinera en ursprunglig minnesmodul med en ny minnesmodul. Annars kan det hända att datorn inte startar som den ska. Du bör installera de ursprungliga minnesmodulerna i par antingen i DIMM-kontakterna 1 och 2 eller DIMM-kontakterna 3 och 4.

**🔪 OBS!** Minne som har köpts från Dell täcks av datorgarantin.

### Adressera minneskonfigurationer

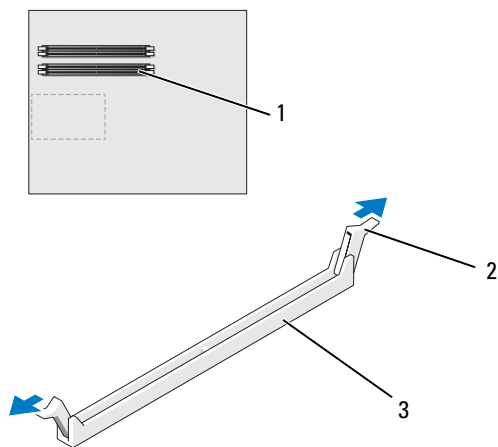
Om du använder ett 32-bitarsoperativsystem som Microsoft® Windows Vista™, stödjer datorn högst 4 GB minne. Om du använder ett 64-bitarsoperativsystem stödjer datorn högst 8 GB (2-GB DIMM:er i varje kortplats) av minne.

## Installera minne

**⚠ VARNING!** Innan du börjar med någon av procedurerna i det här avsnittet bör du följa säkerhetsinstruktionerna i *Produktinformationsguiden*.

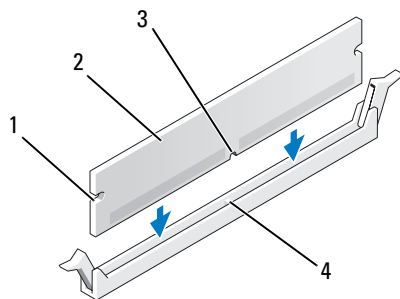
**➡ ANMÄRKNING!** Undvik elektrostatisk urladdning och skada på interna komponenter genom att jorda dig med en jordningsrem för handleden eller genom att upprepade gånger röra vid en omålad metallyta på datorhöljet.

- 1 Följ procedurerna i “Innan du börjar” på sidan 85.
- 2 Ta bort datorkåpan (se “Ta bort datorkåpan” på sidan 87).
- 3 Tryck ut låsspännet i båda ändarna av minnesmodulens kontakt.



- 1 minneskontakt närmast processorn      2 låsspännen (2)      3 minneskontakt

- 4 Passa in skåran i nederkanten av modulen mot tvärlslän mitt på modulkontakten.



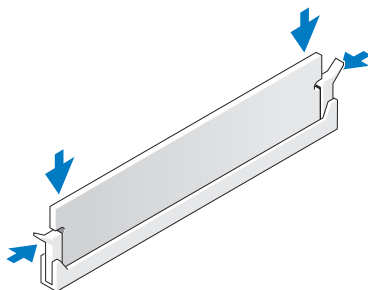
- 1 inskärningar (2)      2 minnesmodul  
3 skåra      4 tvärlslå



➔ **ANMÄRKNING!** Tryck modulen rakt ned på kontakten med ett jämnt tryck i båda ändarna, så minimerar du risken för skador på minnesmodulen.

5 Tryck in modulen i kontakten tills modulen kläms på plats.

Om du sätter in modulen korrekt kläms låsspännena in i inskärningarna i modulens båda ändar.



6 Sätt tillbaka datorkåpan (se “Sätta tillbaka datorkåpan” på sidan 164).

➔ **ANMÄRKNING!** Om du ansluter en nätverkskabel ansluter du den först till nätverksporten eller enheten och sedan till datorn.

7 Anslut datorn och kringutrustningen till eluttagen och starta dem.

8 När ett meddelande visas om att minnesstorleken har ändrats trycker du på <F1> för att fortsätta.

9 Logga in på datorn.

10 Högerklicka på ikonen **Den här datorn** på skrivbordet i Windows och klicka sedan på **Egenskaper**.

11 Klicka på fliken **Allmänt**.

12 Du verifierar att minnet har installerats korrekt genom att kontrollera mängden RAM-minne.

## Ta bort minne

⚠ **VARNING!** Innan du börjar med någon av procedurerna i det här avsnittet bör du följa säkerhetsinstruktionerna i *Produktinformationsguiden*.

➔ **ANMÄRKNING!** Undvik elektrostatisk urladdning och skada på interna komponenter genom att jorda dig med en jordningsrem för handleden eller genom att upprepade gånger röra vid en omålad metallyta på datorhöljet.

1 Följ procedurerna i “Innan du börjar” på sidan 85.

2 Tryck ut låsspännena i båda ändarna av minnesmodulens kontakt.

3 Ta tag i modulen och dra uppåt.

Om det är svårt att få loss modulen vickar du försiktigt på den fram och tillbaka för att få loss den.

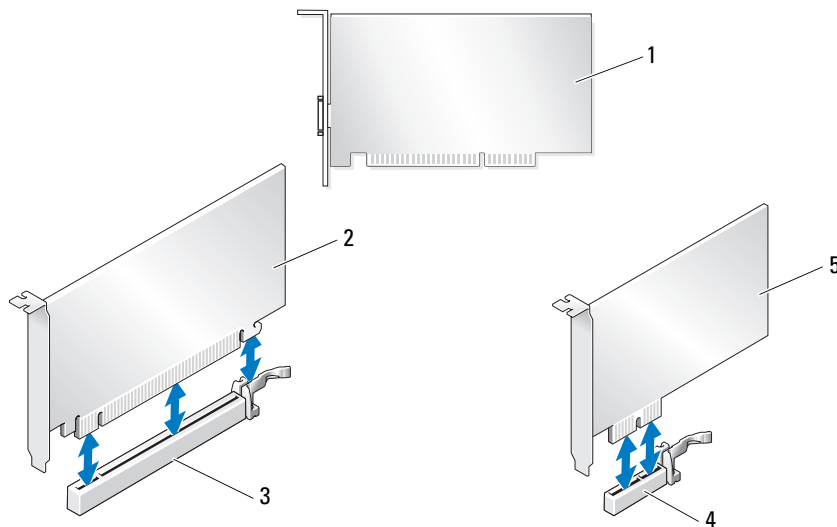
## Kort

**⚠ VARNING!** Innan du börjar med någon av procedurerna i det här avsnittet bör du följa säkerhetsinstruktionerna i *Produktinformationsguiden*.

Datorn innehåller följande platser för PCI- och PCI Express-kort:

- Tre PCI-kortplatser
- Två PCI Express x16-kortplatser (kan användas i konfigurationen för dubbla grafikkort)
- En PCI Express x16-kortplats (x8)
- en PCI Express x1-kortplats

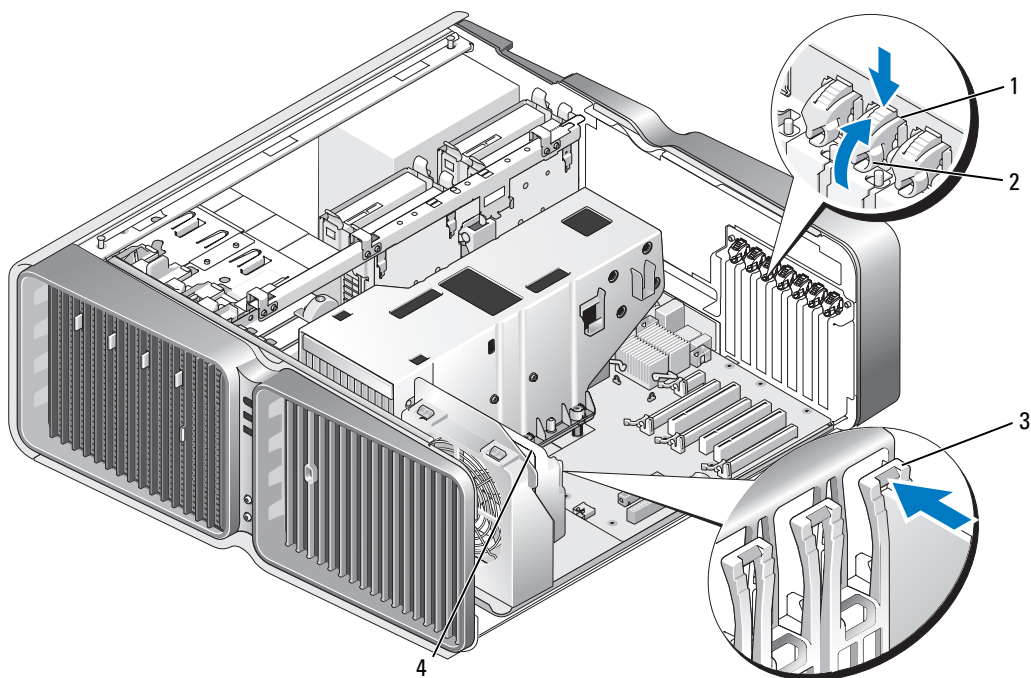
**🔧 OBS!** Om ett grafikkort sitter på varje PCI Express x16-kortplats i konfigurationen för dubbla grafikkort, kan inte PCI Express x1-kortplatsen och en PCI-kortplats användas.



- |   |                          |   |                      |   |                           |
|---|--------------------------|---|----------------------|---|---------------------------|
| 1 | PCI-kort                 | 2 | PCI Express x16-kort | 3 | PCI Express x16-kortplats |
| 4 | PCI Express x1-kortplats | 5 | PCI Express x1-kort  |   |                           |

## Ta bort PCI- och PCI Express-kort

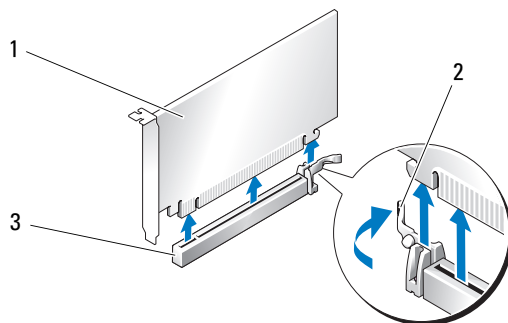
- ➔ **ANMÄRKNING!** Undvik elektrostatisk urladdning och skada på interna komponenter genom att jorda dig med en jordningsrem för handleden eller genom att upprepade gånger röra vid en omålad metallyta på datorhöljet.
  - ➔ **ANMÄRKNING!** Om ett installerat PCI-grafikkort medföljde datorn behöver du inte ta ut kortet när du installerar ytterligare grafikkort. Kortet krävs dock vid felsökning. Se till att förvara kortet på en säker plats om du tar ut det.
  - ➔ **ANMÄRKNING!** Om du har en den valfria konfigurationen för dubbla grafikkort, se "Ta ut ett PCI Express-grafikkort från en konfiguration med dubbla grafikkort" på sidan 100 om hur du tar ut eller byter ut ett grafikkort.
- 1 Följ procedurerna i "Innan du börjar" på sidan 85.
  - 2 Ta bort datorkåpan (se "Ta bort datorkåpan" på sidan 87).
  - 3 Koppla bort alla kablar som är anslutna till kortet.
  - 4 Tryck nedåt på fliken på ovandelen av korthållaren på en av kortplatserna och vrid korthållaren bakåt genom chassits vägg.
  - 5 Om det finns en flik trycker du på den på korthållarenheten som ligger över de installerade korten och lyfter fliken för att komma åt hela kortet.



- |   |                  |   |              |
|---|------------------|---|--------------|
| 1 | frigöringsflik   | 2 | korthållare  |
| 3 | justeringsledare | 4 | fläkthållare |

- 6 Tryck på frigöringsfliken (om den finns) på systemkortskontakten samtidigt som du fattar kortets övre hörn och sedan försiktigt drar ut kortet ur kontakten.

 **OBS!** Om kortet är av normallängd trycker du på frigöringsfliken i slutet av justeringsledningarna på fläkthållaren.





1 PCI Express x16-kort


2 låsflik

3 PCI Express x16-kortplats


- 7 Sätt i en konsol i den tomma kortplatsöppningen. Om du byter ut ett kort, se “Installera PCI- och PCI Express-kort” på sidan 97.

 **OBS!** Det är nödvändigt att sätta i konsoler i tomma kortplatsöppningar för att behålla FCC-certifieringen för datorn. Konsolerna håller även damm och smuts borta från datorn.

 **ANMÄRKNING!** Innan du vrider tillbaka korthållaren på plats ser du till att överdelen på alla kort och konsoler ligger längs med justeringsstången och att skåran på varje korts eller konsols överdel passar runt justeringsledaren.

 **ANMÄRKNING!** Dra inte kortkablarna över eller bakom korten. Kablar som dras över korten kan göra att datorkåpan inte kan stängas ordentligt eller orsaka skada på utrustningen.


- 8 Vrid tillbaka korthållaren till dess ursprungliga position och tryck dess tipp så att dess flik klickar på plats.

 **ANMÄRKNING!** Om du ansluter en nätverkskabel ansluter du den först till nätverksporten eller -enheten och sedan till datorn.

- 9 Om den finns sänker du ned korthållarenheten som ligger över de installerade korten och klämmer den på plats.

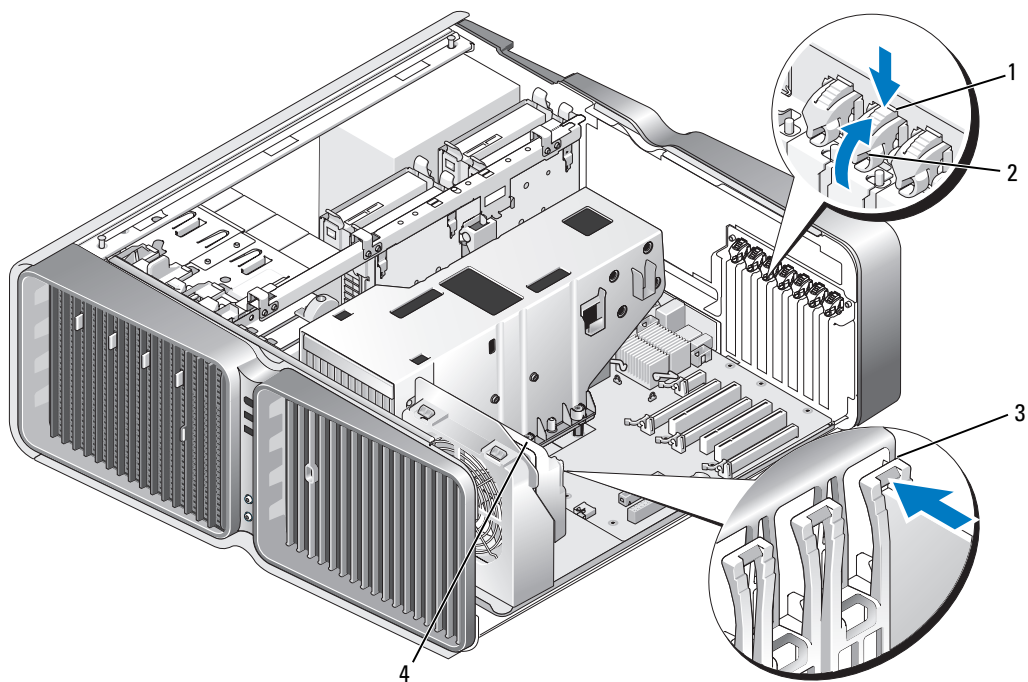
- 10 Sätt tillbaka datorkåpan (se “Sätta tillbaka datorkåpan” på sidan 164), koppla in datorn och andra enheter till eluttagen och starta dem.

- 11 Avinstallera drivrutinen för det kort som du tog ut.

 **OBS!** Om du tog ut ett ljudkort eller ett nätverkskort, se “Inställningar för nätverkskort och ljudkort” på sidan 107.


## Installera PCI- och PCI Express-kort

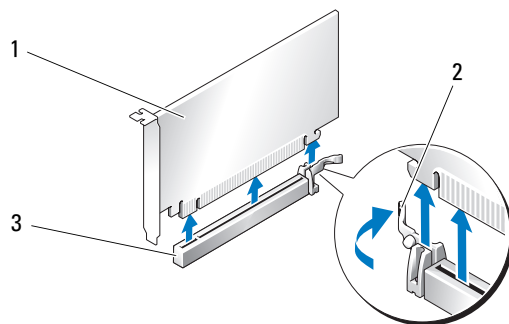
- ➔ **ANMÄRKNING!** Undvik elektrostatisk urladdning och skada på interna komponenter genom att jorda dig med en jordningsrem för handleden eller genom att upprepade gånger röra vid en omålad metallyta på datorhöljet.
  - ➔ **ANMÄRKNING!** Om ett installerat PCI-grafikkort medföljde datorn behöver du inte ta ut kortet när du installerar ytterligare grafikkort. Kortet krävs dock vid felsökning. Se till att förvara kortet på en säker plats om du tar ut det.
  - ➔ **ANMÄRKNING!** Om du har eller uppgraderar till den valfria konfigurationen för dubbla grafikkort, se "Installera ett PCI Express-grafikkort i en konfiguration med dubbla grafikkort" på sidan 103 för att installera ett grafikkort.
- 1 Följ procedurerna i "Innan du börjar" på sidan 85.
  - 2 Ta bort datorkåpan (se "Ta bort datorkåpan" på sidan 87).
  - 3 Om det finns en flik trycker du på den på korthållarenheten som ligger över de installerade korten och vrider fliken uppåt för att komma åt hela kortet.
  - 4 Tryck nedåt på fliken på ovandelen av korthållaren på en av kortplatserna och vrid korthållaren bakåt genom chassits vägg.



- |   |                  |   |              |
|---|------------------|---|--------------|
| 1 | frigöringsflik   | 2 | korthållare  |
| 3 | justeringsledare | 4 | fläkthållare |

- 5 Ta bort konsolen eller befintligt kort (se “Ta bort PCI- och PCI Express-kort” på sidan 95) för att skapa en kortplatsöppning.
- 6 Förbered kortet för installation.  
Information om hur du konfigurerar kortet, gör interna anslutningar eller på annat sätt anpassar det för datorn, finns i dokumentationen som medföljde kortet.
- 7 Placera kortet så att det ligger i linje med kortplatsen och låsfliken (om sådan finns) är i linje med låsspringan.


 **OBS!** Om kortet är av normallängd sätter du i kort kortledaren på justeringsplatsen på fläkthållaren.



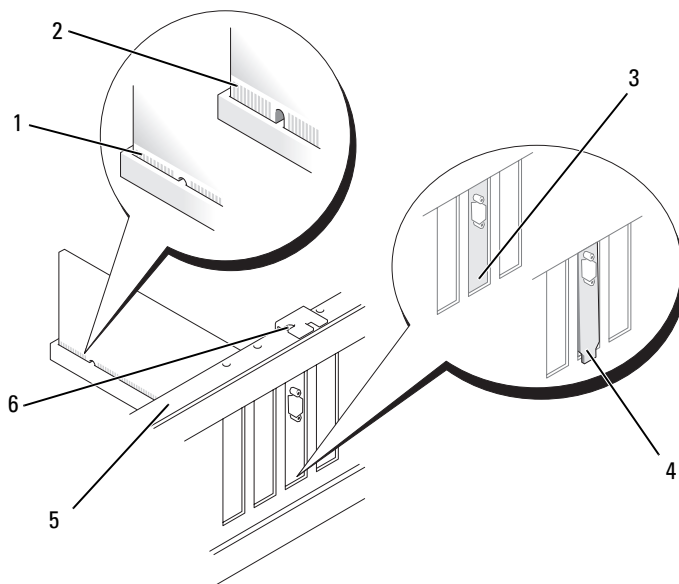
1 PCI Express x16-kort

2 låsflik

3 PCI Express x16-kortplats

 **ANMÄRKNING!** Se till att du släpper låsfliken så att kortet sätts på plats. Om kortet inte sätts i ordentligt kan systemkortet skadas.

- 8 Dra försiktigt i låsfliken (om den finns) och placera kortet i kontakten. Tryck nedåt och se till att kortet sitter ordentligt på platsen.



- |  |                            |  |
|--|----------------------------|--|
| 1 kortkontakt (isatt)                        | 2 kortkontakt (inte isatt) | 3 hållare ordentligt justerad på platsen |
| 4 hållare felaktigt justerad utanför platsen | 5 justeringsstång          | 6 justeringsledare                       |

➔ **ANMÄRKNING!** Dra inte kortkablarna över eller bakom korten. Kablar som dras över korten kan göra att datorkåpan inte kan stängas ordentligt eller orsaka skada på utrustningen.

➔ **ANMÄRKNING!** En felaktigt ansluten grafikströmkabel kan resultera i försämrad grafikprestanda.

9 Anslut alla kablar som ska vara anslutna till kortet.

Information om kortets kabelanslutningar finns i dokumentationen till kortet.

➔ **ANMÄRKNING!** Innan du vrider tillbaka korthållaren på plats ser du till att överdelen på alla kort och konsoler ligger längs med justeringsstången och att skåran på varje korts eller konsols överdel passar runt justeringsledaren.


10 Vrid tillbaka korthållaren till dess ursprungliga position och tryck dess tipp så att dess flik klickar på plats.

11 Om den finns sänker du ned korthållarenheten som ligger över de installerade korten och klämmer den på plats.


➡ **ANMÄRKNING!** Om du ansluter en nätverkskabel ansluter du den först till nätverksporten eller -enheten och sedan till datorn.

12 Sätt tillbaka datorkåpan (se “Sätta tillbaka datorkåpan” på sidan 164), anslut datorn och andra enheter till eluttagen och starta dem.

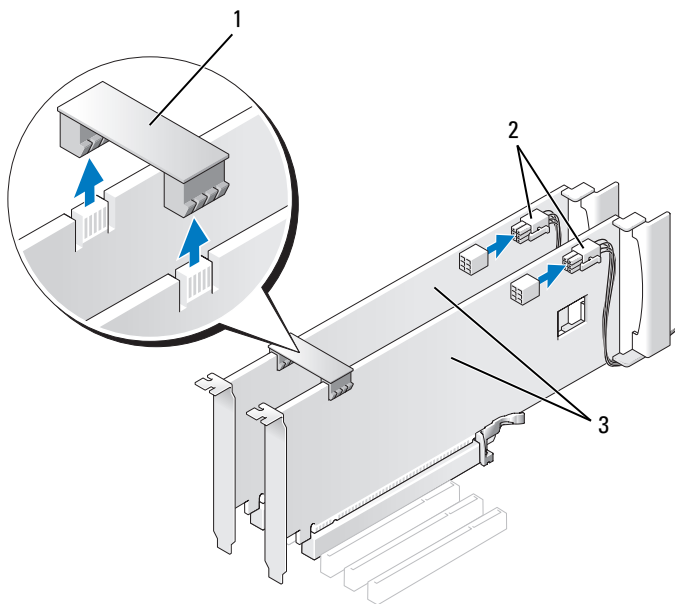
13 Installera alla drivrutiner som krävs för kortet enligt beskrivningen i dokumentationen till kortet.

 **OBS!** Om du installerade ett ljudkort eller ett nätverkskort, se “Inställningar för nätverkskort och ljudkort” på sidan 107.

### Ta ut ett PCI Express-grafikkort från en konfiguration med dubbla grafikkort

 **OBS!** Detta avsnitt avser bara konfigurationer med dubbla PCI Express x16-grafikkort. Borttagning av andra typer av PCI- eller PCI Express-kort beskrivs i “Ta bort PCI- och PCI Express-kort” på sidan 95.

- 1 Följ procedureerna i “Innan du börjar” på sidan 85.
- 2 Ta bort datorkåpan (se “Ta bort datorkåpan” på sidan 87).
- 3 Om det finns en flik trycker du på den på korthållarenheten som ligger över de installerade korten och vrider fliken uppåt för att komma åt hela kortet.
- 4 Håll de båda grafikkorten försiktigt med ena handen och ta bort grafikkortsbryggan (om sådan finns) med den andra handen genom att dra den uppåt och bort från datorn. Ställ den åt sidan.



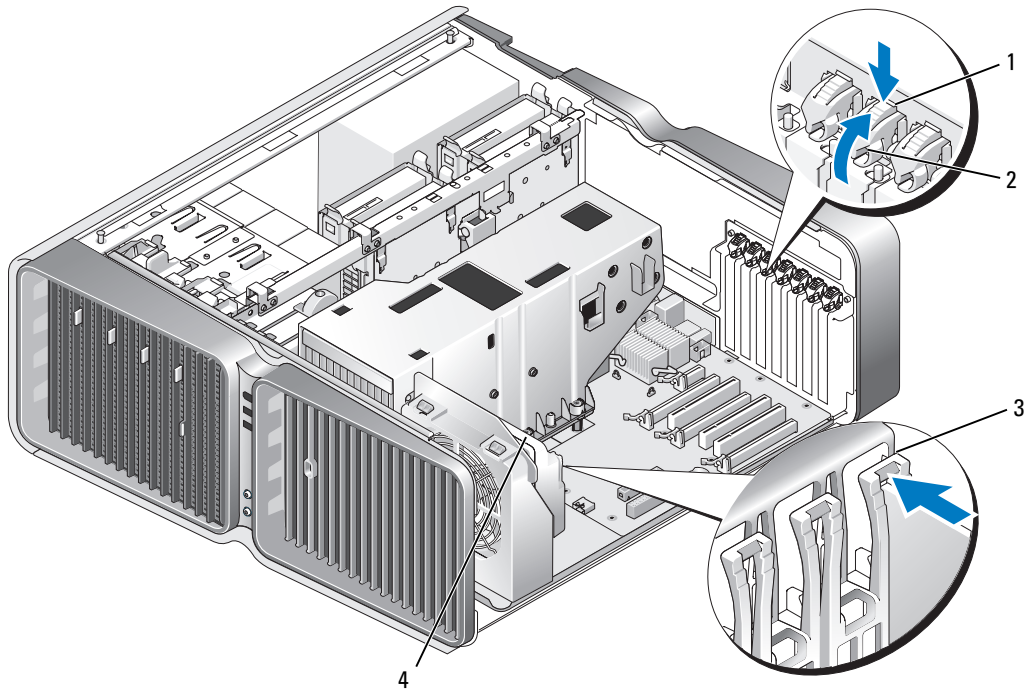
1 grafikkortsbrygga

2 strömkontakter (2)

3 dubbla PCI Express-grafikkort




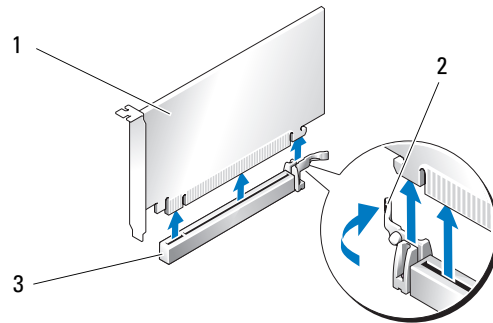
- 5 Koppla bort alla kablar som är anslutna till kortet.
- 6 Tryck nedåt på fliken på ovdelen av korthållaren på en av kortplatserna och vrid korthållaren bakåt genom chassits vägg.



- |   |                  |   |              |
|---|------------------|---|--------------|
| 1 | frigöringsflik   | 2 | korthållare  |
| 3 | justeringsledare | 4 | fläkthållare |

- 7 Tryck på frigöringsfliken (om den finns) på systemkortskontakten samtidigt som du fattar kortets övre hörn och sedan försiktigt drar ut kortet ur kontakten.

 **OBS!** Om kortet är av normallängd trycker du på frigöringsfliken i slutet av justeringsledarna på fläkthållaren.



1 PCI Express x16-kort

2 låsflik

3 PCI Express x16-kortplats

- 8** Sätt in en konsol i den tomma kortplatsöppningen. Om du byter ut ett kort, se “Installera ett PCI Express-grafikkort i en konfiguration med dubbla grafikkort” på sidan 103.

**OBS!** Det är nödvändigt att sätta i konsoler i tomma kortplatsöppningar för att behålla FCC-certifieringen för datorn. Konsolerna håller även damm och smuts borta från datorn.

**OBS!** Grafikkortsbryggan (finns inte i alla konfigurationer med dubbla grafikkort) behövs inte i en konfiguration med bara ett grafikkort.

➔ **ANMÄRKNING!** Innan du vrider tillbaka korthållaren på plats ser du till att överdelen på alla kort och konsoler ligger längs med justeringsstången och att skåran på varje korts eller konsols överdel passar runt justeringsledaren.

➔ **ANMÄRKNING!** Dra inte kortkablarna över eller bakom korten. Kablar som dras över korten kan göra att datorkåpan inte kan stängas ordentligt eller orsaka skada på utrustningen.


- 9** Vrid tillbaka korthållaren till dess ursprungliga position och tryck dess tipp så att dess flik klickar på plats.

➔ **ANMÄRKNING!** Om du ansluter en nätverkskabel ansluter du den först till nätverksporten eller -enheten och sedan till datorn.

- 10** Om den finns sänker du ned korthållarenheten som ligger över de installerade korten och klämmer den på plats.


- 11** Sätt tillbaka datorkåpan (se “Sätta tillbaka datorkåpan” på sidan 164), koppla in datorn och andra enheter till eluttagen och starta dem.

## Installera ett PCI Express-grafikkort i en konfiguration med dubbla grafikkort

 **OBS!** Om du vill uppgradera till eller nedgradera från en konfiguration med dubbla grafikkort behöver du ytterligare delar som kan beställas från Dell (se "Kontakta Dell" på sidan 186).

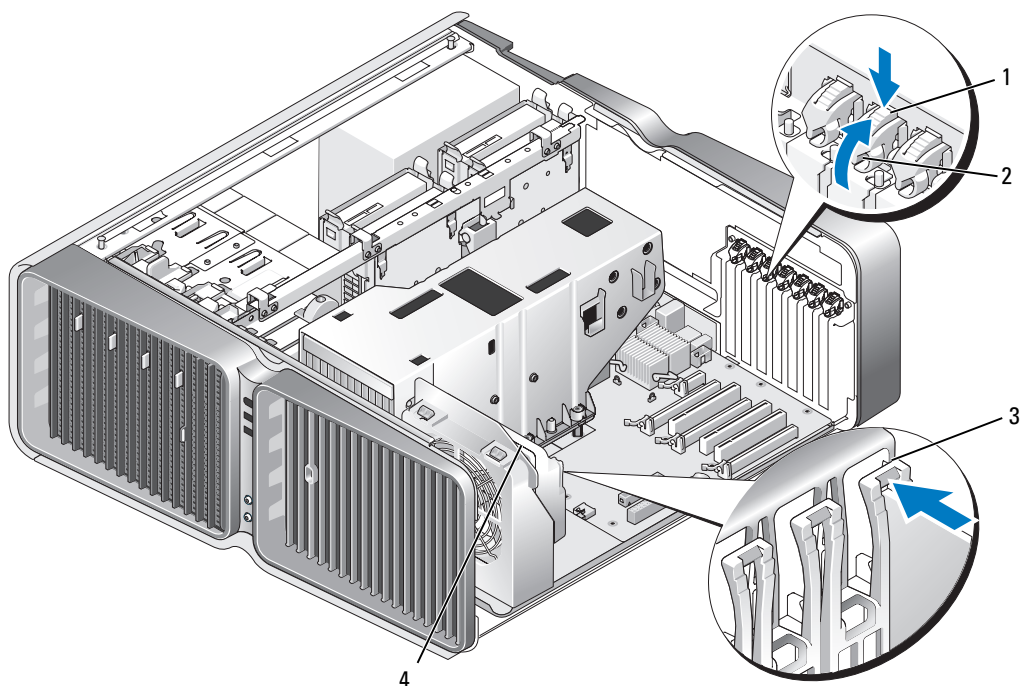
I detta avsnitt beskrivs bara konfigurationer med dubbla PCI Express-grafikkort. Installering av andra typer av PCI- eller PCI Express-kort beskrivs i "Installera PCI- och PCI Express-kort" på sidan 97.

Platsen för PCI Express x1-kort kan inte användas om ett grafikkort installeras i var och en av PCI Express x16-kortplatserna i en konfiguration för dubbla grafikkort. Om du uppgraderar från en konfiguration med ett grafikkort till en med dubbla måste du ta bort ett kort som eventuellt sitter på PCI Express x1-kortplatsen (se "Komponenter på systemkortet" på sidan 89 för att hitta PCI Express x1-kortplatsen). Information om hur du tar ut ett PCI Express-kort finns i "Ta bort PCI- och PCI Express-kort" på sidan 95.

 **ANMÄRKNING!** Information om hur du uppgraderar systemet för användning av NVIDIA SLI (Scalable Link Interface)-teknik för dubbla grafikkort finns på Dells webbplats [support.dell.com](http://support.dell.com).

Om du vill veta mer om NVIDIA SLI (Scalable Link Interface)-teknik för dubbla grafikkort kan du läsa under "Teknik för dubbla grafikkort" på sidan 49.

- 1 Följ proceduren i "Innan du börjar" på sidan 85.
- 2 Ta bort datorkåpan (se "Ta bort datorkåpan" på sidan 87).
- 3 Om det finns en flik trycker du på den på korthållarenheten som ligger över de installerade korten och vrider fliken uppåt för att komma åt hela kortet.
- 4 Tryck nedåt på fliken på ovandelen av korthållaren på en av kortplatserna och vrid korthållaren bakåt genom chassits vägg.



- |   |                  |   |              |
|---|------------------|---|--------------|
| 1 | frigöringsflik   | 2 | korthållare  |
| 3 | justeringsledare | 4 | fläkthållare |

**5** Ta bort konsolen eller befintligt grafikkort (se “Ta ut ett PCI Express-grafikkort från en konfiguration med dubbla grafikkort” på sidan 100) för att skapa en kortplatsöppning.

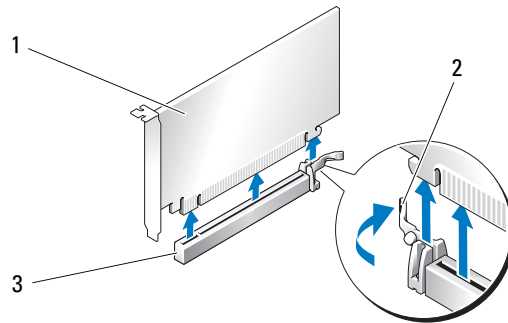
**OBS!** Om du uppgraderar till en konfiguration med dubbla grafikkort och det finns ett kort på PCI Express x1-kortplatsen, tar du ut kortet (se “Ta bort PCI- och PCI Express-kort” på sidan 95).

**6** Förbered kortet för installation.

Information om hur du konfigurerar kortet, gör interna anslutningar eller på annat sätt anpassar det för datorn, finns i dokumentationen som medföljde kortet.

**7** Placera kortet så att det ligger i linje med kortplatsen och låsfliken (om sådan finns) är i linje med låsspringan.

**OBS!** Om kortet är av normallängd sätter du i kort kortledaren på justeringsplatsen på fläkthållaren.

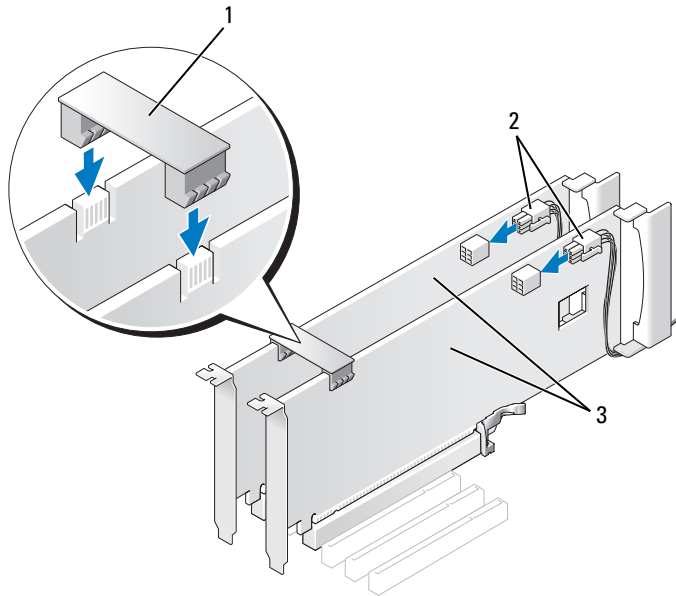


1 PCI Express x16-kort

2 låsflik

3 PCI Express x16-kortplats

- ➔ **ANMÄRKNING!** Se till att du släpper låsfliken så att kortet sätts på plats. Om kortet inte sätts i ordentligt kan systemkortet skadas.
- 8 Dra försiktigt i låsfliken (om den finns) och placera kortet i kontakten. Tryck nedåt och se till att kortet sitter ordentligt på platsen.
- ➔ **ANMÄRKNING!** Dra inte kortkablarna över eller bakom korten. Kablar som dras över korten kan göra att datorkåpan inte kan stängas ordentligt eller orsaka skada på utrustningen.
- ➔ **ANMÄRKNING!** En felaktigt ansluten grafikströmkabel kan resultera i försämrad grafikprestanda.
- 9 Anslut alla kablar som ska vara anslutna till kortet.  
Information om kortets kabelanslutningar finns i dokumentationen till kortet.
- ➔ **ANMÄRKNING!** Innan du vrider tillbaka korthållaren på plats ser du till att överdelen på alla kort och konsoler ligger längs med justeringsstängens och att skåran på varje korts eller konsols överdel passar runt justeringsledaren.
- 10 Vrid tillbaka korthållaren till dess ursprungliga position och tryck dess tipp så att dess flik klickar på plats.
- 11 Fäst grafikkortsbryggan (om det krävs för konfigurationen med dubbla grafikkort) genom att trycka på den så att den helt täcker kontaktflikarna.



1 grafikkortsbrygga  
(finns inte i alla konfigurationer  
med dubbla grafikkort)

2 strömkontakter (2)

3 dubbla PCI Express-grafikkort



**ANMÄRKNING!** Om du ansluter en nätverkskabel ansluter du den först till nätverksporten eller -enheten och sedan till datorn.

- 12 Om den finns sänker du ned korthållarenheten som ligger över de installerade korten och klämmer den på plats.
- 13 Sätt tillbaka datorkåpan (se "Sätta tillbaka datorkåpan" på sidan 164), koppla in datorn och andra enheter till eluttagen och starta dem.

## Inställningar för nätverkskort och ljudkort

Om du installerade ett ljudkort:

- 1 Öppna systeminstallationsprogrammet (se “Öppna systeminstallationsprogrammet” på sidan 172), välj **Integrated Audio Controller** (Inbyggd ljudstyrenhet) och ändra sedan inställningen till **Off** (Av).
- 2 Anslut de externa ljudenheterna till ljudkortets kontakter. Anslut inte externa ljudenheter till mikrofonen, högtalare/hörlurar eller kontaktingångar på bakpanelen.

Om du tog ut ett ljudkort:

- 1 Öppna systeminstallationsprogrammet (se “Öppna systeminstallationsprogrammet” på sidan 172), välj **Integrated Audio Controller** (Inbyggd ljudstyrenhet) och ändra sedan inställningen till **On** (På).
- 2 Anslut externa ljudenheter till ljudkontakterna på datorns bakpanel.

Om du har installerat ett extra nätverkskort och vill inaktivera det inbyggda nätverkskortet:

- 1 Öppna systeminstallationsprogrammet (se “Öppna systeminstallationsprogrammet” på sidan 172), välj **Integrated NIC Controller** (Inbyggd NIC-styrenhet) och ändra sedan inställningen till **Off** (Av).
- 2 Anslut nätverkskabeln till kontakterna för det extra nätverkskortet. Anslut inte nätverkskabeln till den inbyggda kontakten på bakpanelen.

Om du tog bort ett extra nätverkskort:

- 1 Öppna systeminstallationsprogrammet (se “Öppna systeminstallationsprogrammet” på sidan 172), välj **Integrated NIC Controller** (Inbyggd NIC-styrenhet) och ändra sedan inställningen till **On** (På).
- 2 Anslut nätverkskabeln till den inbyggda kontakten på bakpanelen.

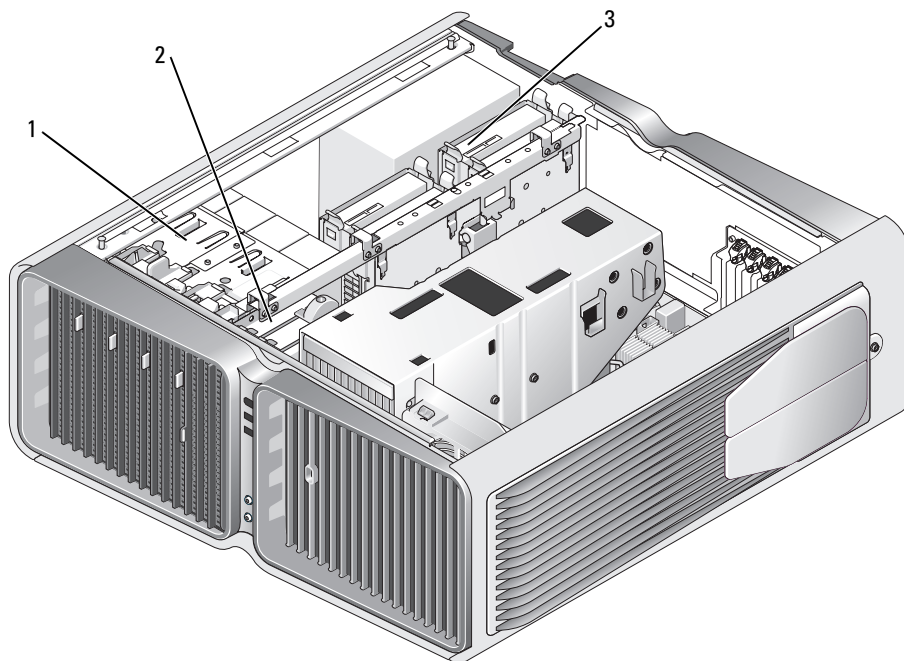
## Enheter

Datorn stöder följande:

- Sex SATA-enheter (hårddiskar eller optisk enhet)
- Två IDE-enheter (två hårddiskar eller två optiska enheter)
- En diskettenhet
- En mediekortläsare

**➔ ANMÄRKNING!** När du tar bort och sätter tillbaka enheter måste du låta enhetsdata- och strömkablar vara anslutna till systemkortet.

**🔪 OBS!** Hållaren för mediekortläsare/diskettenheten med plats för 5,25-tumsmedia kan inte bytas ut mot hårddiskhållaren.



1 optiska enhetsplatser (4)

2 diskettenhet/mediekortläsare

3 hårddiskplatser (4)



## Om seriella ATA-enheter

Din dator stöder upp till fyra seriella ATA-hårddiskar och två seriella optiska ATA-enheter. Seriella ATA-enheter ger följande fördelar genom att data överförs med seriell teknik och flexibla kablar som är smalare och längre än IDE-kablar:

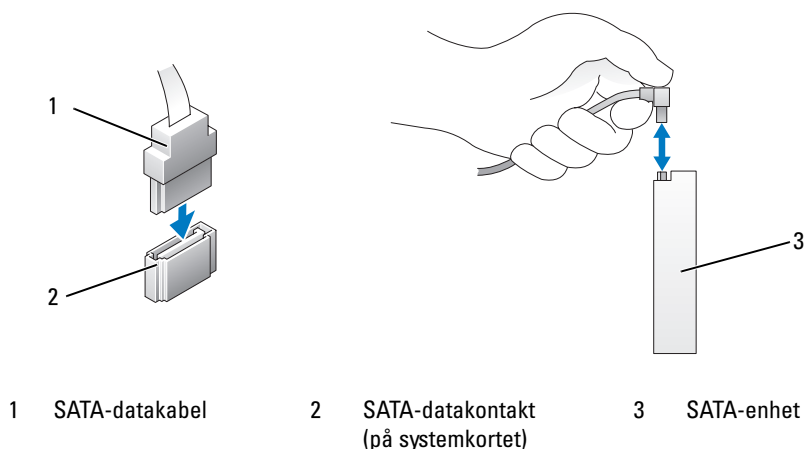
- Förbättrad kabeldragning underlättar effektivare luftflöde inuti chassit.
- Kompakta kabelkontakter sparar utrymme på systemkortet och på hårddisken och möjliggör ett effektivare utnyttjande av utrymmet inuti chassit.

## Allmänna riktlinjer för installation av enheter

SATA-hårddiskar ska anslutas till kontakter som är märkta "HDD" på systemkortet. Hårddiskar som inte är av SATA-typ ska anslutas till kontakter märkta SATA, utom en 5:e SATA-hårddisk som sitter i ett 5,25-tums enhetsfack, som måste anslutas till SATA0-kontakten. Optiska IDE-enheter ska anslutas till kontakterna märkta "IDE".

När du ansluter en SATA-kabel håller du i kabelkontakten och trycker in den i kontakten.

När du kopplar från en SATA-kabel håller du i kabelkontakten och drar ut den ur kontakten.



När du ansluter två IDE-enheter till en enda IDE-datakabel och konfigurerar dem för kabelvalsinställningen, blir den enhet som är ansluten till den sista kontakten på datakabeln huvud- eller startenhet och den enhet som är ansluten till mellankontakten på datakabeln blir sekundär enhet. Information om hur du konfigurerar enheter för kabelvalsinställningen finns i dokumentationen till enheten i uppgraderingspaketet.

Om du vill ansluta en IDE-datakabel riktar du in fliken på den ena kontakten med skåran på den andra. När du kopplar bort en IDE-datakabel fattar du den färgade fliken och drar tills kontakten lossnar.

# Hårddisk

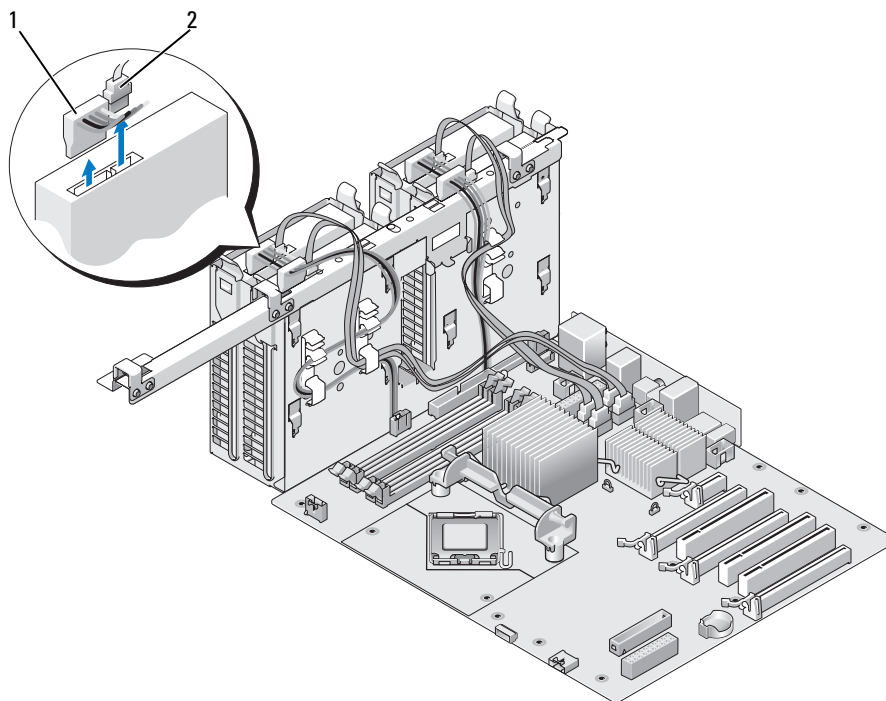
## Ta bort en hårddisk

**⚠ VARNING!** Innan du börjar med någon av procedurerna i det här avsnittet bör du följa säkerhetsinstruktionerna i *Produktinformationsguiden*.

**⚠ VARNING!** Undvik elektriska stötar genom att alltid koppla loss datorn från eluttaget innan du tar bort kåpan.

**➡ ANMÄRKNING!** Om du byter ut en hårddisk som innehåller data som du vill behålla säkerhetskopierar du dina filer innan du börjar med den här proceduren.

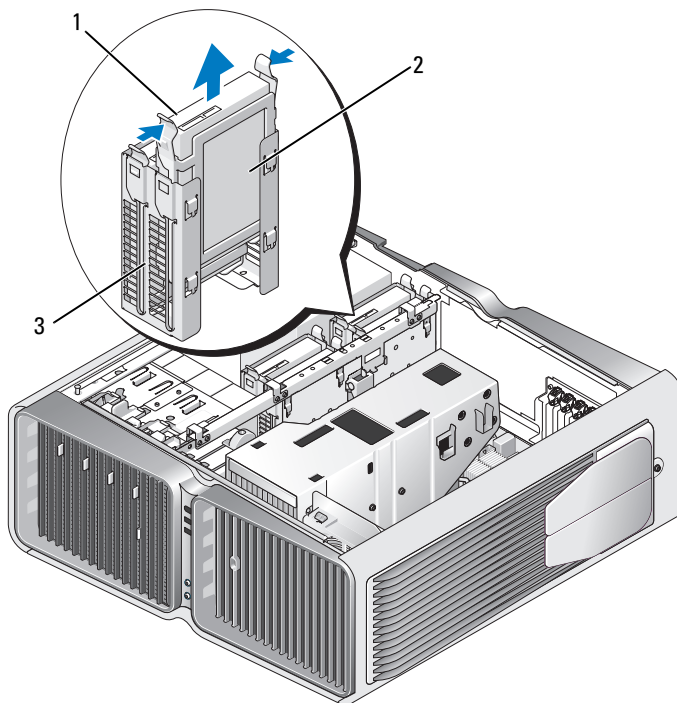
- 1 Följ procedurerna i “Innan du börjar” på sidan 85.
- 2 Ta bort datorkåpan (se “Ta bort datorkåpan” på sidan 87).
- 3 Koppla bort strömkabeln och datakabeln från hårddisken.



1 strömkabel

2 datakabel

- 4 Tryck de blå flikarna på båda sidor om hårdiskhållaren mot varandra och för enheten uppåt och ut från hårdiskfacket.



1 blå flikar (2)

2 hårdisk

3 hårdiskfack

5 Se till att alla kontakter sitter ordentligt.

6 Sätt tillbaka datorkåpan (se “Sätta tillbaka datorkåpan” på sidan 164).

➔ **ANMÄRKNING!** Om du ansluter en nätverkskabel ansluter du den först till nätverksporten eller enheten och sedan till datorn.

7 Anslut datorn och kringutrustningen till eluttagen och starta dem.

## Installera en hårddisk

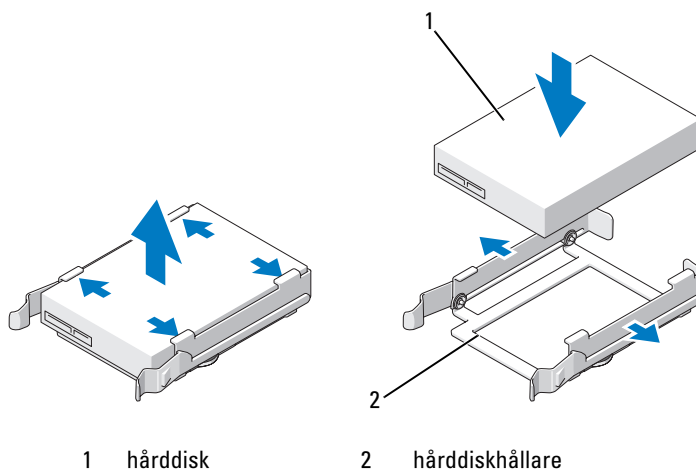
**!** **VARNING!** Innan du börjar med någon av procedurerna i det här avsnittet bör du följa säkerhetsinstruktionerna i *Produktinformationsguiden*.

- 1 Följ procedurerna i “Innan du börjar” på sidan 85.
- 2 Ta bort datorkåpan (se “Ta bort datorkåpan” på sidan 87).
- 3 Ta bort den befintliga hårddisken om sådan finns (se “Ta bort en hårddisk” på sidan 110).

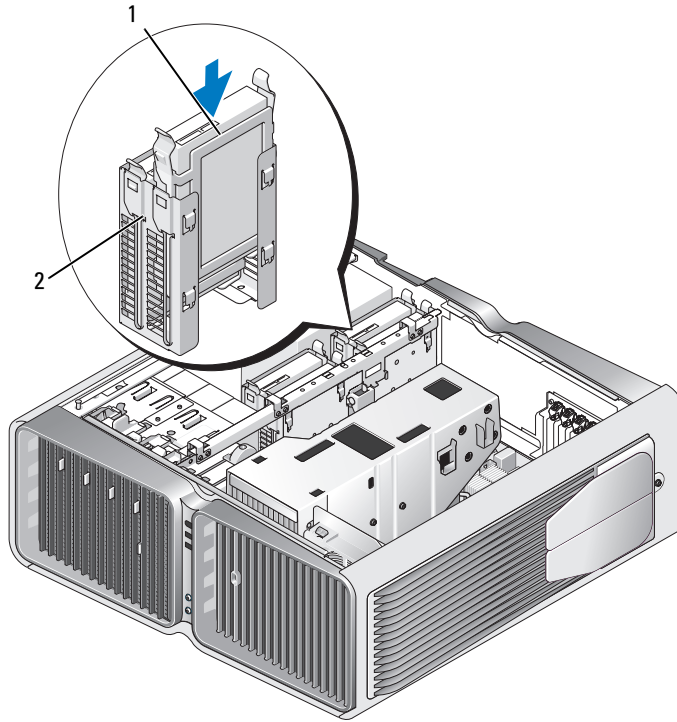
**✎ OBS!** Om det sitter en hårddiskhållare i hårddiskfacket, tar du bort den innan du sätter i den nya hårddisken.

- 4 Förbered den nya hårddisken för installation och se i dokumentationen till hårddisken om enheten är konfigurerad för din dator.

**✎ OBS!** Om den hårddisk som du installerar inte har någon hårddiskhållare monterad använder du den ursprungliga hårddiskhållaren och fäster den på den nya hårddisken.



- 5 Kontrollera att hårddiskfacket är tomt och inte blockerat.
- 6 För in hårddisken i hårddiskfacket tills den klickar på plats.



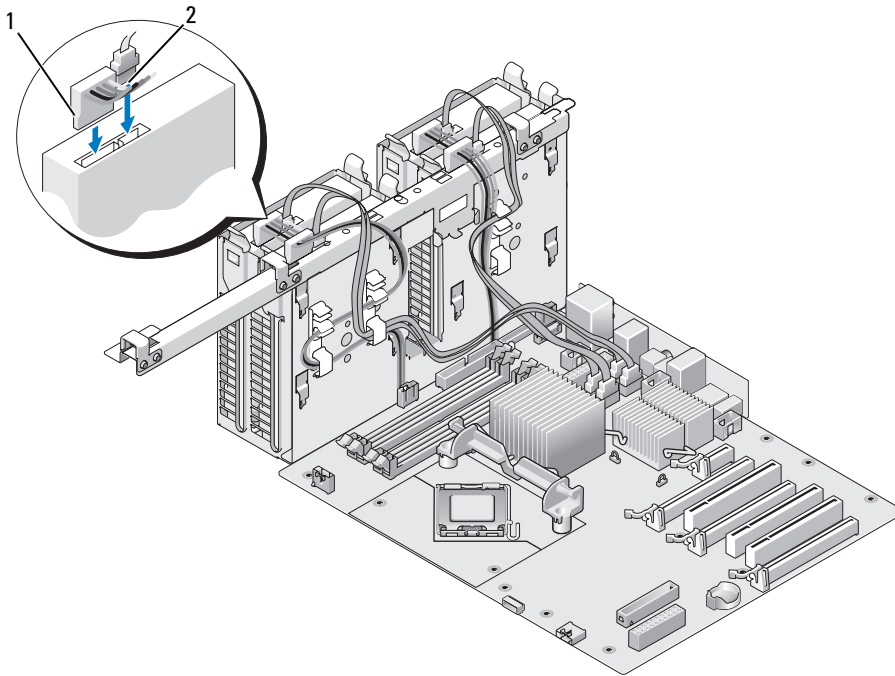
1 hårddisk

2 hårddiskfack

➔ **ANMÄRKNING!** Se till att alla kontakter sitter ordentligt.

7 Anslut strömkabeln till hårddisken.

8 Anslut hårddiskdatakabeln till hårddisken.



1 strömkabel

2 datakabel

9 Sätt tillbaka datorkåpan (se “Sätta tillbaka datorkåpan” på sidan 164).

➔ **ANMÄRKNING!** Om du ansluter en nätverkskabel ansluter du den först till nätverksporten eller enheten och sedan till datorn.

10 Anslut datorn och kringutrustningen till eluttagen och starta dem.

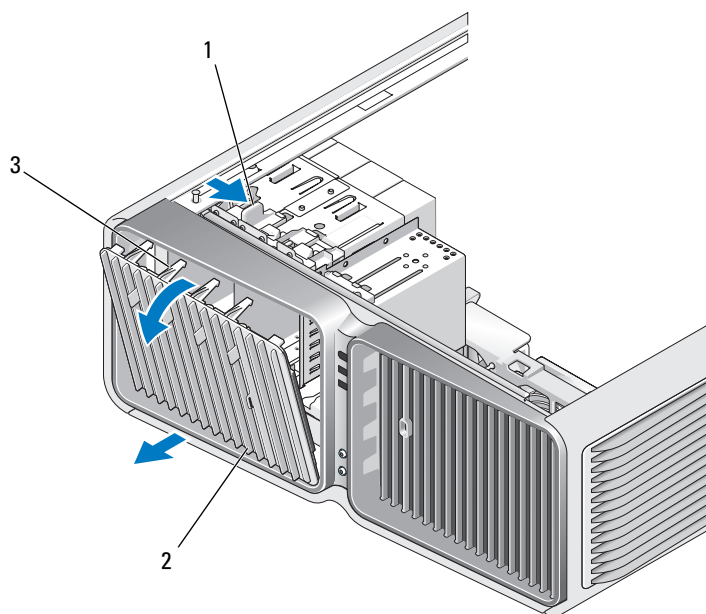
Dokumentationen som medföljde enheten innehåller instruktioner om hur du installerar programvara som krävs för att enheten ska fungera.

# Enhetspanel

**⚠ VARNING!** Innan du börjar med någon av procedurerna i det här avsnittet bör du följa säkerhetsinstruktionerna i *Produktinformationsguiden*.

## Ta bort enhetspanelen

- 1 Följ procedurerna i “Innan du börjar” på sidan 85.
- 2 Ta bort datorkåpan (se “Ta bort datorkåpan” på sidan 87).
- 3 Fatta frigöringspärrarna för enheten och för den mot datorns undersida tills enhetspanelen öppnas.



1 frigöringspärr för enhet

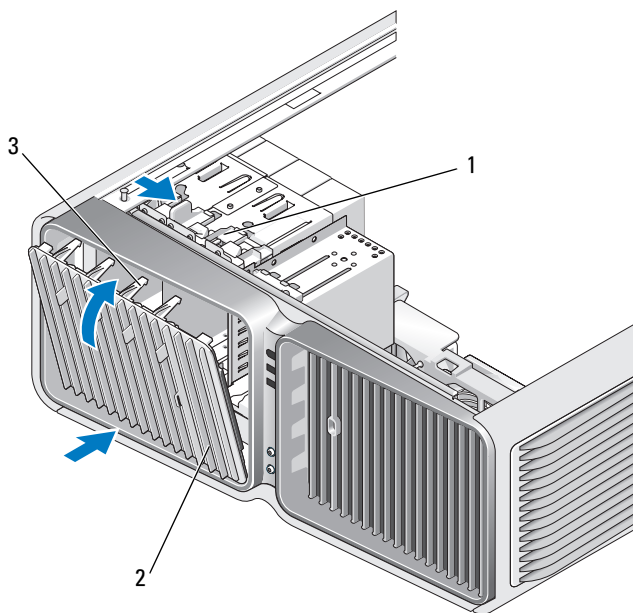
2 enhetspanel

3 flikar på enhetspanel

- 4 Sväng enhetspanelen utåt och lyft den från dess sidogångjärn.
- 5 Förvara enhetspanelen på en säker plats.

## Sätta tillbaka enhetspanelen

- 1 Följ procedureerna i “Innan du börjar” på sidan 85.
- 2 Ta bort datorkåpan (se “Ta bort datorkåpan” på sidan 87).
- 3 Rikta in flikarna på enhetspanelen med gångjärnen på sidoluckan.



1 frigöringsspärr för enhet

2 enhetspanel

3 flikar på enhetspanel

- 4 Roterar enhetspanelen mot datorn tills den kläms på plats på enhetspanelen.
- 5 Sätt tillbaka datorkåpan (se “Sätta tillbaka datorkåpan” på sidan 164).

Dokumentationen som medföljde enheten innehåller instruktioner om hur du installerar programvara som krävs för att enheten ska fungera.

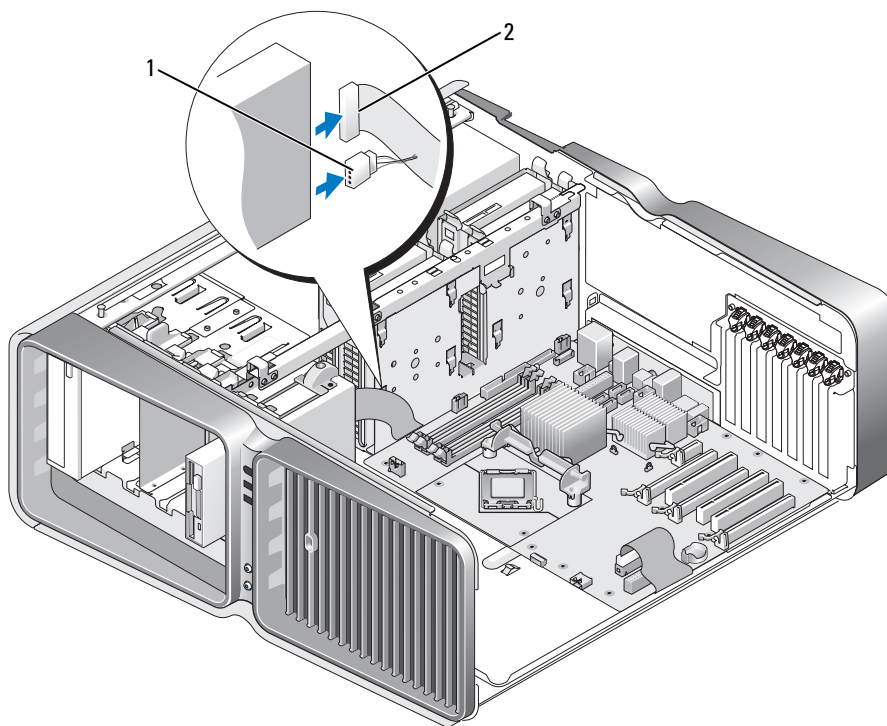


# Diskettenhet

**⚠ VARNING!** Innan du börjar med någon av procedurerna i det här avsnittet bör du följa säkerhetsinstruktionerna i *Produktinformationsguiden*.

## Ta bort en diskettenhet

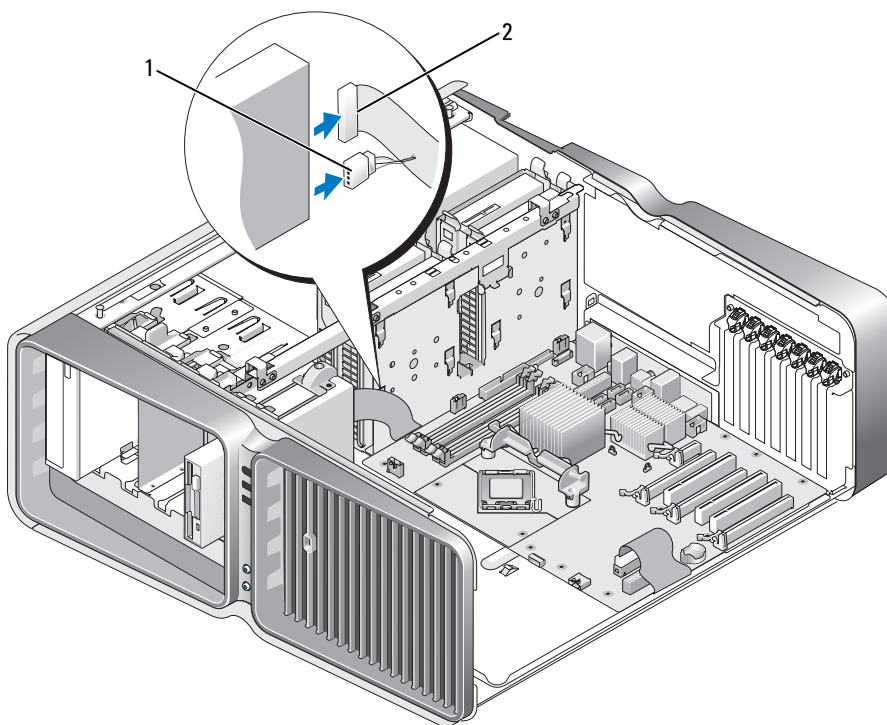
- 1 Följ procedurerna i “Innan du börjar” på sidan 85.
- 2 Ta bort datorkåpan (se “Ta bort datorkåpan” på sidan 87).
- 3 Ta bort enhetspanelen (se “Ta bort enhetspanelen” på sidan 115).
- 4 Koppla loss ström- och datakablar från diskettenhetens baksida.



1 strömkabel

2 datakabel till diskettenhet

- 5 För frigöringsspärr för enheten mot datorns undersida för att frigöra axelskruven och för sedan ut enheten ur enhetsfacket.



1 frigöringsspärr för enhet

2 diskettenhet

6 Sätt tillbaka enhetspanelen (se “Sätta tillbaka enhetspanelen” på sidan 116).

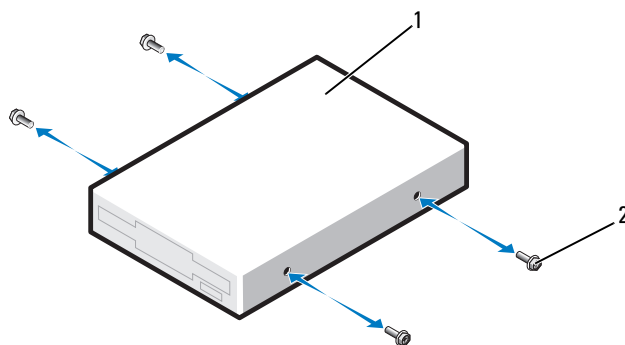
7 Sätt tillbaka datorkåpan (se “Sätta tillbaka datorkåpan” på sidan 164).

**➔ ANMÄRKNING!** Om du ansluter en nätverkskabel ansluter du den först till nätverksporten eller enheten och sedan till datorn.

8 Anslut datorn och kringutrustningen till eluttagen och starta dem.

## Installera en diskettenhet

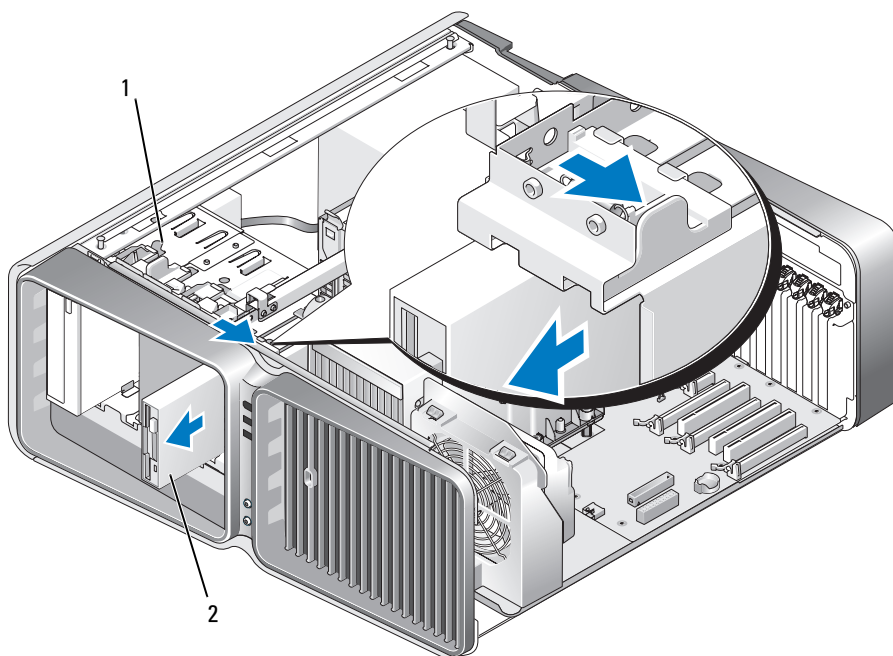
- 1 Följ procedureerna i “Innan du börjar” på sidan 85.
- 2 Ta bort datorkåpan (se “Ta bort datorkåpan” på sidan 87).
- 3 Ta bort enhetspanelen (se “Ta bort enhetspanelen” på sidan 115).
- 4 Ta bort den befintliga diskettenheten om sådan finns (se “Ta bort en diskettenhet” på sidan 117).
- 5 Om det inte finns några skruvar fästa i den nya diskettenheten kontrollerar du på insidan av enhetspanelen för att se om axelskruvarna finns där. Om det finns skruvar fäster du dem i den nya enheten.



1 diskettenhet

2 axelskruvar (4)

- 6 För in diskettenheten i enhetsfacket tills den klickar på plats.



1 frigöringspärr för enhet

2 diskettenhet

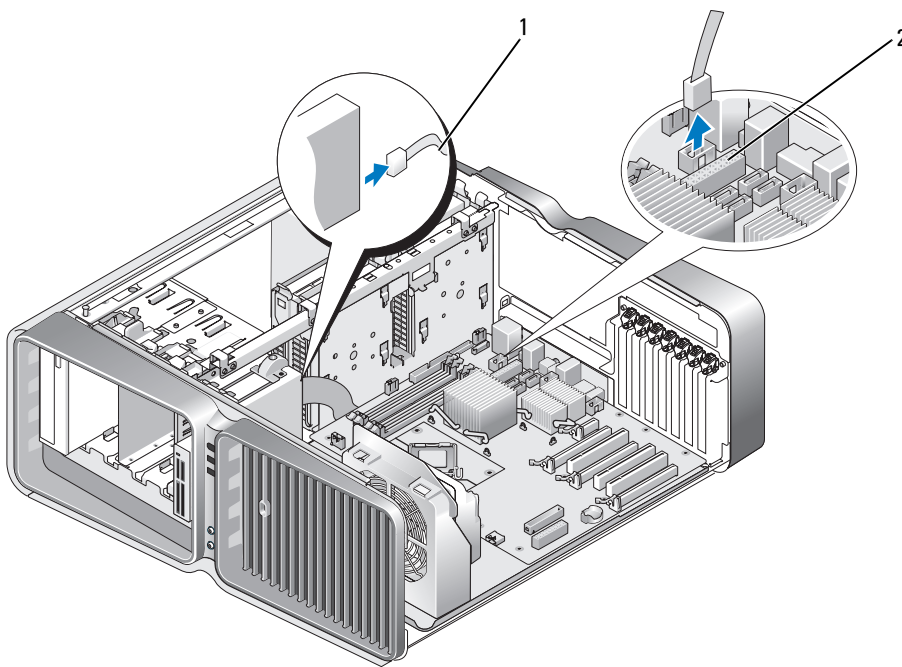
- 7 Anslut ström- och datakablar till diskettenhetens baksida.
- 8 Kontrollera alla kabelanslutningar och vik undan kablarna så att ventilering möjliggörs för fläkten och avkylningsventilerna.
- 9 Sätt tillbaka enhetspanelen (se "Sätta tillbaka enhetspanelen" på sidan 116).
- 10 Sätt tillbaka datorkåpan (se "Sätta tillbaka datorkåpan" på sidan 164).
- ➔ **ANMÄRKNING!** Om du ansluter en nätverkskabel ansluter du den först till nätverksporten eller -enheten och sedan till datorn.
- 11 Anslut datorn och enheterna till eluttagen och starta dem.  
Dokumentationen som medföljde enheten innehåller instruktioner om hur du installerar programvara som krävs för att enheten ska fungera.
- 12 Öppna systeminstallationsprogrammet (se "Öppna systeminstallationsprogrammet" på sidan 172) och välj lämpligt **diskettenhetsalternativ**.

# Mediekortläsare

**!** **VARNING!** Innan du börjar med någon av procedurerna i det här avsnittet bör du följa säkerhetsinstruktionerna i *Produktinformationsguiden*.

## Ta bort en mediekortläsare

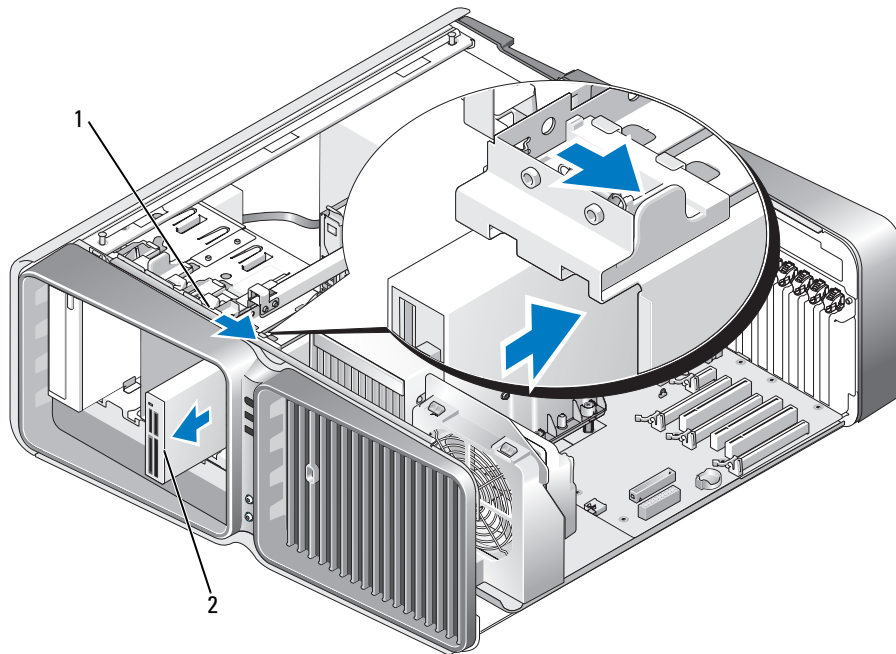
- 1 Följ procedurerna i “Innan du börjar” på sidan 85.
- 2 Ta bort datorkåpan (se “Ta bort datorkåpan” på sidan 87).
- 3 Ta bort enhetspanelen (se “Ta bort enhetspanelen” på sidan 115).
- 4 Koppla bort ström- och datakablarna till baksidan av mediekortläsaren.



1 ström kabel till mediekortläsare

2 systemkortskontakt

- 5 För frigöringsspärren för enheten mot datorns undersida för att frigöra axelskruven och för sedan ut mediekortläsaren ur enhetsfacket.



1 frigöringsspärr för enhet

2 mediekortläsare

6 Sätt tillbaka enhetspanelen (se “Sätta tillbaka enhetspanelen” på sidan 116).

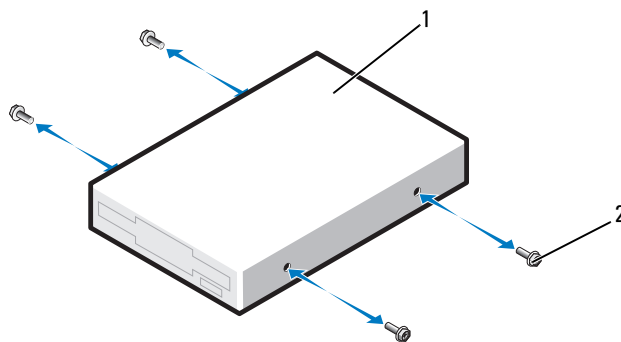
7 Sätt tillbaka datorkåpan (se “Sätta tillbaka datorkåpan” på sidan 164).

➔ **ANMÄRKNING!** Om du ansluter en nätverkskabel ansluter du den först till nätverksporten eller enheten och sedan till datorn.

8 Anslut datorn och kringutrustningen till eluttagen och starta dem.

## Installera en mediekortläsare

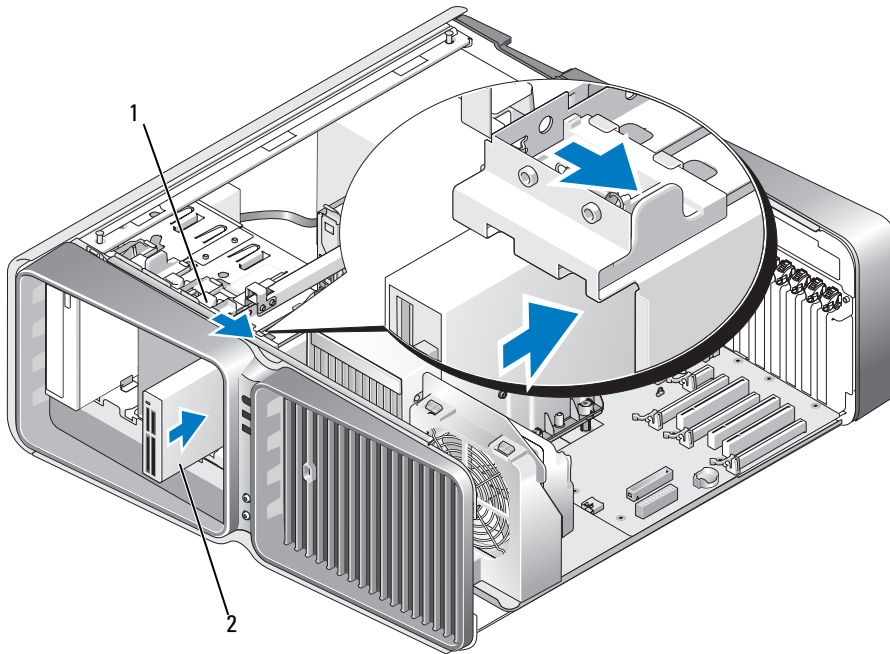
- 1 Följ procedureerna i “Innan du börjar” på sidan 85.
- 2 Ta bort datorkåpan (se “Ta bort datorkåpan” på sidan 87).
- 3 Ta bort enhetspanelen (se “Ta bort enhetspanelen” på sidan 115).
- 4 Ta bort befintlig mediekortläsare om en sådan finns (se “Ta bort en mediekortläsare” på sidan 121).
- 5 Om det inte finns några skruvar fästa i mediekortläsaren kontrollerar du på insidan av enhetspanelen för att se om axelskruvarna finns där. Om det finns skruvar fäster du dem i den nya kortläsaren.



1 mediekortläsare

2 axelskruvar (4)

- 6 För in mediekortläsaren i enhetsfacket tills den klickar på plats.



1 frigöringspär för enhet

2 mediekortläsare

- 7 Anslut ström- och datakablar till baksidan av mediekortläsaren.
- 8 Kontrollera alla kabelanslutningar och vik undan kablarna så att ventilering möjliggörs för fläkten och avkylningsventilerna.
- 9 Sätt tillbaka enhetspanelen (se "Sätta tillbaka enhetspanelen" på sidan 116).
- 10 Sätt tillbaka datorkåpan (se "Sätta tillbaka datorkåpan" på sidan 164).
- ➔ **ANMÄRKNING!** Om du ansluter en nätverkskabel ansluter du den först till nätverksporten eller -enheten och sedan till datorn.
- 11 Anslut datorn och enheterna till eluttagen och starta dem.  
Dokumentationen som medföljde enheten innehåller instruktioner om hur du installerar programvara som krävs för att enheten ska fungera.
- 12 Öppna systeminstallationsprogrammet (se "Öppna systeminstallationsprogrammet" på sidan 172) och välj lämpligt **USB for FlexBay**-alternativ.



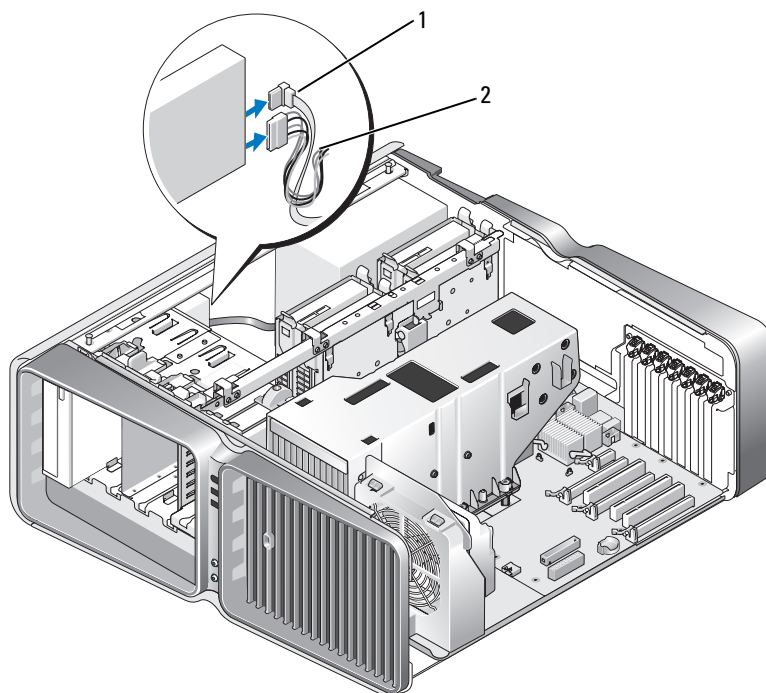
## Optisk enhet

**⚠ VARNING!** Innan du börjar med någon av procedurerna i det här avsnittet bör du följa säkerhetsinstruktionerna i *Produktinformationsguiden*.

### Ta ut en optisk enhet

- 1 Följ procedurerna i “Innan du börjar” på sidan 85.
- 2 Ta bort datorkåpan (se “Ta bort datorkåpan” på sidan 87).
- 3 Ta bort enhetspanelen (se “Ta bort enhetspanelen” på sidan 115).
- 4 Koppla loss ström- och datakablarna från diskettenhetens baksida.

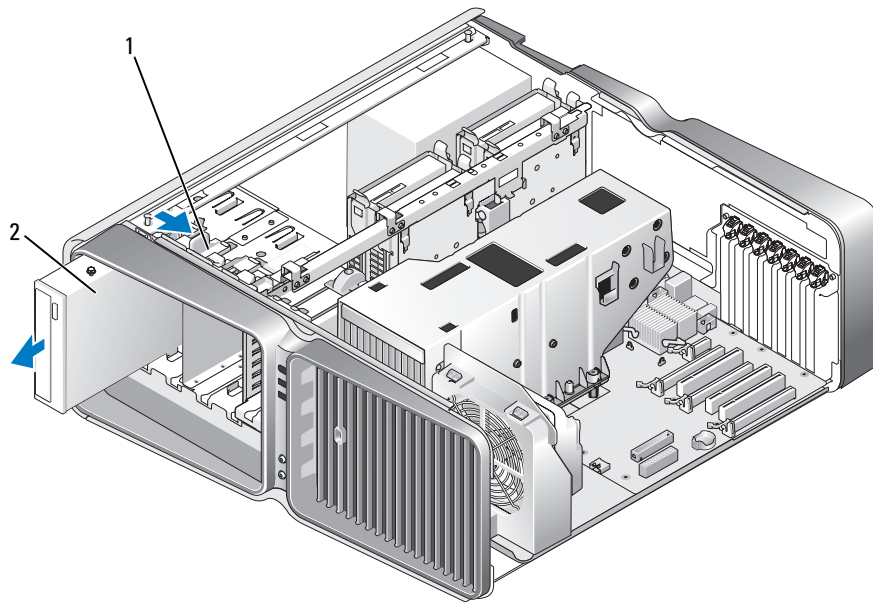
**✍ OBS!** Om du bara avinstallerar en optisk enhet och inte byter ut den just nu, kopplar du bort datakabeln från systemkortet och lägger enheten åt sidan.



1 datakabel

2 strömkabel

- 5 För frigöringsspärren för enheten mot datorns undersida för att frigöra axelskruven och för sedan ut den optiska enheten ur enhetsfacket.



1 frigöringsspärr för enhet

2 optisk enhet

6 Sätt tillbaka enhetspanelen (se “Sätta tillbaka enhetspanelen” på sidan 116).

7 Sätt tillbaka datorkåpan (se “Sätta tillbaka datorkåpan” på sidan 164).

➔ **ANMÄRKNING!** Om du ansluter en nätverkskabel ansluter du den först till nätverksporten eller enheten och sedan till datorn.

8 Anslut datorn och kringutrustningen till eluttagen och starta dem.

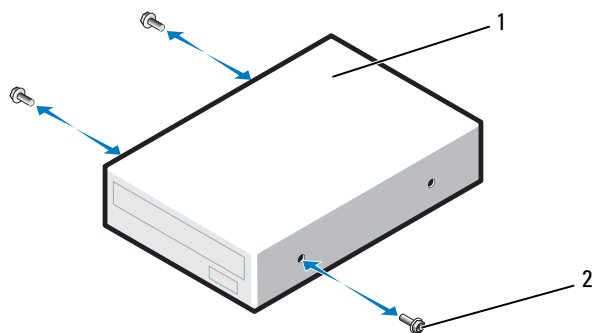
## Installera en optisk enhet

- 1 Följ procedureerna i “Innan du börjar” på sidan 85.
- 2 Ta bort datorkåpan (se “Ta bort datorkåpan” på sidan 87).
- 3 Ta bort enhetspanelen (se “Ta bort enhetspanelen” på sidan 115).
- 4 Ta bort den befintliga optiska enheten om sådan finns (se “Ta ut en optisk enhet” på sidan 125).
- 5 Förbered den nya optiska enheten för installation och se i dokumentationen till enheten om den är konfigurerad för din dator.



**OBS!** Om du installerar en IDE-enhet konfigurerar du enheten för kabelvalsinställningen.

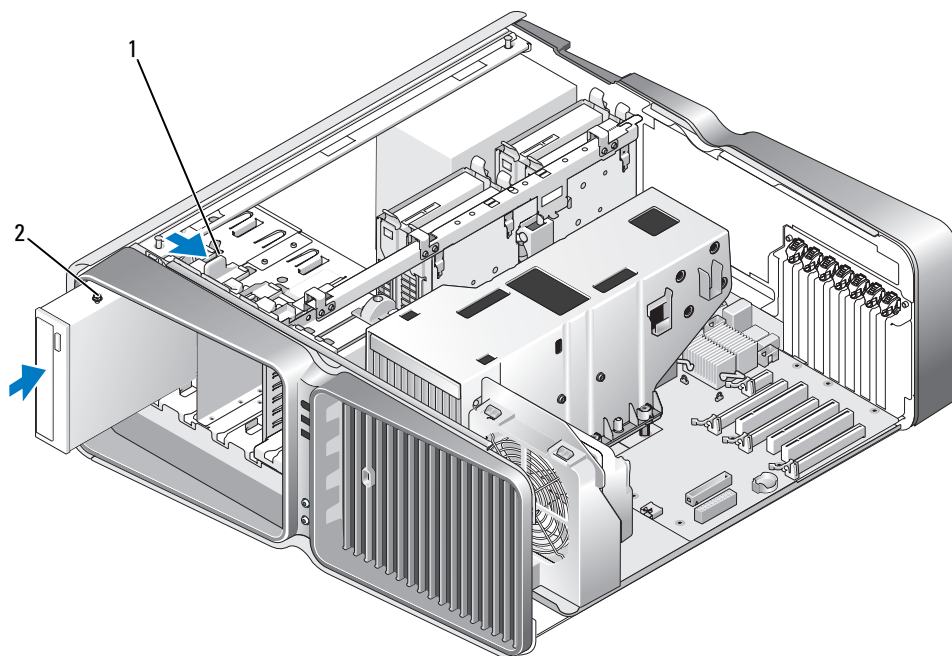
- 6 Om det inte finns några skruvar fästa i enheten kontrollerar du om de finns på insidan av enhetspanelen. Om du hittar skruvarna fäster du dem i den nya enheten.



1 optisk enhet

2 axelskruvar (3)

- 7 För försiktigt in enheten i enhetsfacket tills du hör ett klick eller känner att enheten sitter på plats.

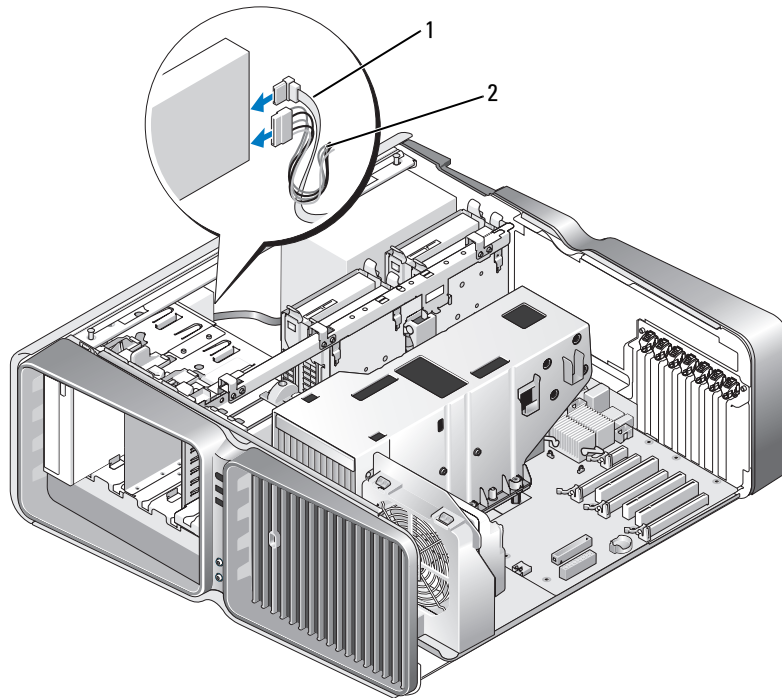


1 frigöringsspärr för enhet

2 optisk enhet

**8** Anslut ström- och datakablar till den optiska enheten.

Se i “Komponenter på systemkortet” på sidan 89 om var systemkortskontakten sitter.



1 strömkabel

2 datakabel

**9** Kontrollera alla kabelanslutningar och vik undan kablarna så att ventilering möjliggörs för fläkten och avkylningsventilerna.

**10** Sätt tillbaka enhetspanelen (se “Sätta tillbaka enhetspanelen” på sidan 116).

**11** Sätt tillbaka datorkåpan (se “Sätta tillbaka datorkåpan” på sidan 164).

**➔ ANMÄRKNING!** Om du ansluter en nätverkskabel ansluter du den först till nätverksporten eller -enheten och sedan till datorn.

**12** Anslut datorn och enheterna till eluttagen och starta dem.

Dokumentationen som medföljde enheten innehåller instruktioner om hur du installerar programvara som krävs för att enheten ska fungera.

**13** Öppna systeminstallationsprogrammet (se “Öppna systeminstallationsprogrammet” på sidan 172) och välj lämpligt **enhetsalternativ**.

## Vätskekylningsenhet


 **WARNING!** Innan du utför stegen i det här avsnittet bör du följa säkerhetsinstruktionerna i "Säkerhetsinstruktioner för vätskekylningsenhet" på sidan 130 och i *Produktinformationsguiden*.

### Säkerhetsinstruktioner för vätskekylningsenhet


- Service eller uppgradering av vätskekylningsenheten kan inte göras av användaren. All nödvändig service ska endast göras av kvalificerad servicepersonal.
- Vätskekylningsenheten i ditt system innehåller ett kylmedel som inte kan fyllas på. Om kylmedlet skulle läcka ut stänger du av systemet omedelbart. Koppla bort systemet från eluttaget och kontakta Dells tekniska support.
- Om du skulle råka få kylmedel på huden tvättar du av huden med tvål och vatten. Uppsök läkare om hudirritation skulle uppstå.
- Om du skulle få kylmedel i ögonen sköljer du omedelbart ögonen med vatten (med öppna ögon) i 15 minuter. Uppsök läkare om hudirritationen kvarstår.

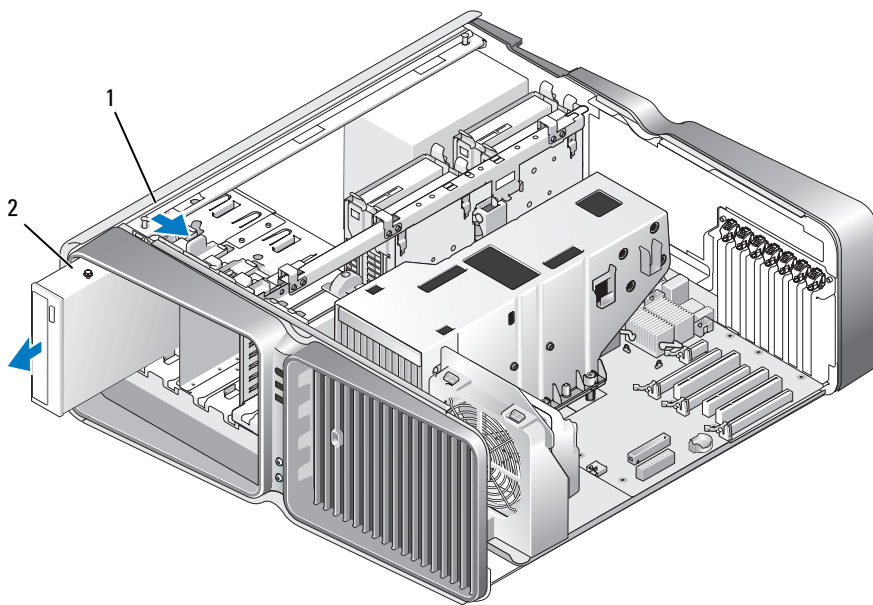
### Ta bort vätskekylningsenheten

- 1 Följ procedurerna i "Innan du börjar" på sidan 85.
- 2 Ta bort datorkåpan (se "Ta bort datorkåpan" på sidan 87).

 **WARNING!** Kylflänsen till processorn kan bli mycket varm under normal drift. Se till att den hinner svalna innan du rör vid den.

- 3 Ta bort enhetspanelen (se "Ta bort enhetspanelen" på sidan 115).
- 4 För frigöringssparren till enheten mot datorns undersida för att frigöra axelskruvarna på den optiska enheten och för sedan den optiska enheten framåt och ut.

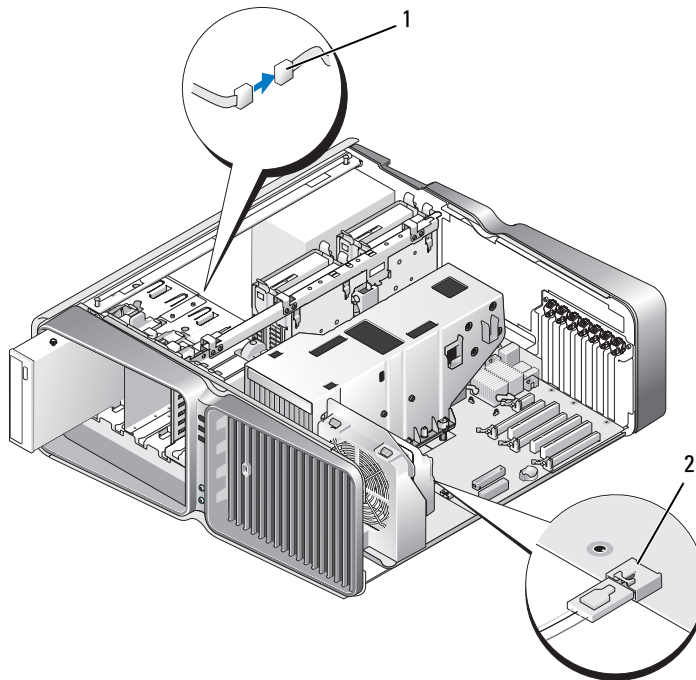
 **OBS!** Det är inte nödvändigt att koppla från kablarna till den optiska enheten såvida du inte kommer att helt ta bort den optiska enheten från datorn. Information om hur du tar bort en optisk enhet finns i "Ta ut en optisk enhet" på sidan 125.



1 frigöringsspärr för enhet

2 optisk enhet

- 5 Ta ut alla expansionskort av normallängd (se “Ta bort PCI- och PCI Express-kort” på sidan 95).
- 6 Koppla bort strömkabeln till vätskekylningsenheten.
- 7 Koppla bort kabeln till vätskekylningsenheten från TEC\_PUMP-kontakten på systemkortet (se “Komponenter på systemkortet” på sidan 89).



1 strömkabel

2 TEC\_PUMP

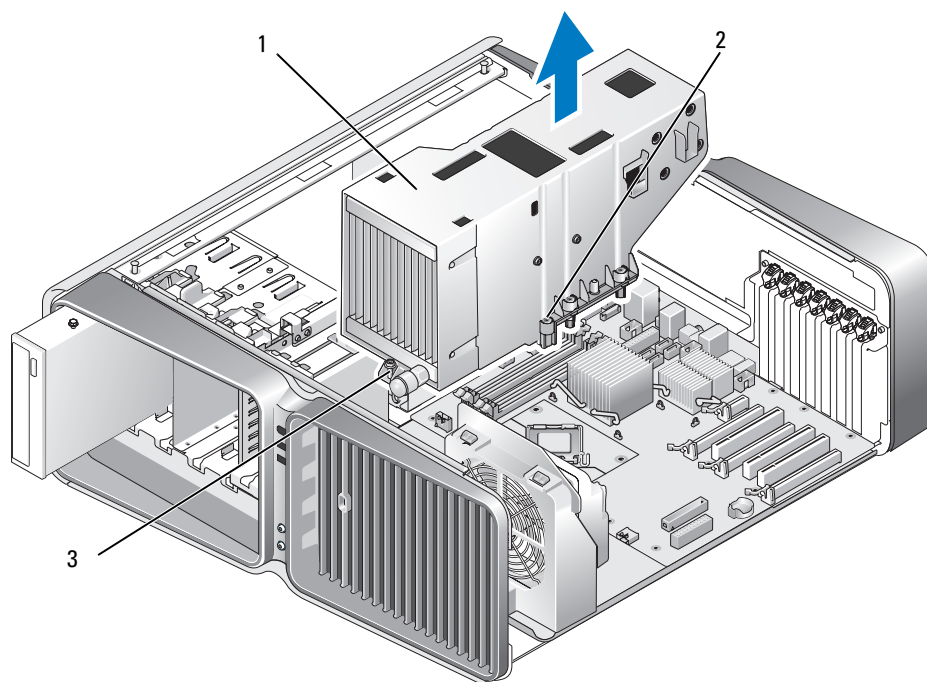
**8** Koppla bort flätkabeln från FAN1\_CPU-kontakten på systemkortet (se “Komponenter på systemkortet” på sidan 89).

➔ **ANMÄRKNING!** Kylflänsen för processorn är ansluten till vätskekylningsenheten. När du tar bort vätskekylningsenheten lägger du den uppochned eller på sidan för att undvika att skada den termiska ytan på kylflänsen.

➔ **ANMÄRKNING!** Skruven på framsidan av vätskekylningsenheten är ingen fästskruv. Ta bort skruven och lägg den åt sidan.



9 Lossa de sju skruvarna på vätskekylningsenheten och lyft den sedan ut ur datorn och ställ den åt sidan.



1 vätskekylningsenhet

2 fast monterade skruvar (6)

3 skruv (lös)

## Installera vätskekylningsenheten

- 1 Följ procedureerna i “Innan du börjar” på sidan 85.
- 2 Ta bort datorkåpan (se “Ta bort datorkåpan” på sidan 87).
- ➡ **ANMÄRKNING!** Se till att tillräckligt med termiskt fett har applicerats på processorns ovansida. Termiskt fett är viktigt för termisk bindning vilket krävs för att processorn ska fungera optimalt.
- 3 Applicera termiskt fett på processorns ovansida efter behov.
- 4 Rikta in skruvhålen på vätskekylningsenheten med hålen på datorns undersida och dra sedan åt de sju skruvarna som fäster enheten.
- 5 Anslut fläktkabeln till FAN1\_CPU-kontakten på systemkortet (se “Komponenter på systemkortet” på sidan 89).
- 6 Anslut kabeln till vätskekylningsenheten till TEC\_PUMP-kontakten på systemkortet (se “Komponenter på systemkortet” på sidan 89).
- 7 Anslut strömkabeln till vätskekylningsenheten.
- 8 För försiktigt in den optiska enheten i enhetsfacket tills du hör ett klick eller känner att enheten sitter på plats.
- 9 Sätt tillbaka enhetspanelen (se “Sätta tillbaka enhetspanelen” på sidan 116).
- 10 Sätt tillbaka eventuella expansionskort som du har tagit ut (se “Installera PCI- och PCI Express-kort” på sidan 97).
- 11 Stäng datorkåpan (se “Sätta tillbaka datorkåpan” på sidan 164).
- ➡ **ANMÄRKNING!** Om du ansluter en nätverkskabel ansluter du den först till nätverksporten eller enheten och sedan till datorn.
- 12 Anslut datorn och kringutrustningen till eluttagen och starta dem.

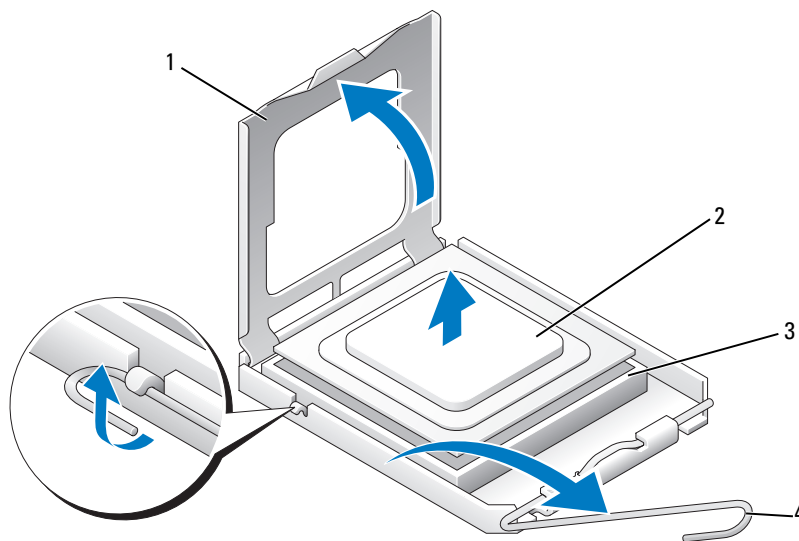
## Processor

**⚠ VARNING!** Innan du börjar med någon av procedurerna i det här avsnittet bör du följa säkerhetsinstruktionerna i *Produktinformationsguiden*.

**➡ ANMÄRKNING!** Utför inte något av nedanstående steg om du inte är bekant med hur man tar bort och sätter tillbaka maskinvara. Om stegen utförs på fel sätt kan det skada systemkortet.

### Ta bort processorn

- 1 Följ procedurerna i “Innan du börjar” på sidan 85.
- 2 Ta bort datorkåpan (se “Ta bort datorkåpan” på sidan 87).
- 3 Koppla bort strömkablarna från POWER1- och POWER2-kontakterna (se “Komponenter på systemkortet” på sidan 89) på systemkortet.
- 4 Ta bort vätskekylningsenheten (se “Ta bort vätskekylningsenheten” på sidan 130).
- 5 Tryck nedåt och utåt på frigöringsspaken för sockeln.
- 6 Lyft frigöringsspaken för sockeln och öppna processorkåpan.

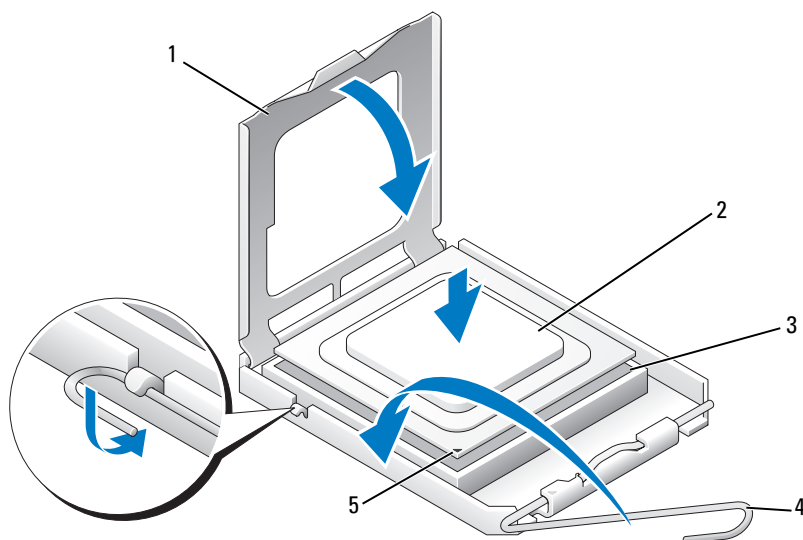


- 1 processorkåpa                      2 processor                      3 sockel  
4 frigöringsspaken för sockeln

- 7 Ta bort processorn från sockeln.  
Låt frigöringsspaken vara utdragen i frigöringsläge så att sockeln är redo för den nya processorn.


## Installera processorn

- ➔ **ANMÄRKNING!** Jorda dig genom att röra vid en omålad metallyta på datorns baksida.
- 1 Packa upp den nya processorn.
- ➔ **ANMÄRKNING!** Du måste placera processorn korrekt i sockeln så att inga permanenta skador uppstår på processorn och datorn när du startar datorn.
- 2 Om frigöringsspaken på sockeln inte är helt utfälld faller du ut den hela vägen.
  - 3 Passa in hörnet vid stift 1 på processorn och sockeln mot varandra.



- |   |                           |   |                             |   |        |
|---|---------------------------|---|-----------------------------|---|--------|
| 1 | processorkåpa             | 2 | processor                   | 3 | sockel |
| 4 | frigöringsspak för sockel | 5 | indikator för sockelstift 1 |   |        |

- ➔ **ANMÄRKNING!** Sockelstift är ömtåliga. Undvik att skada dem genom att se till att processorn riktas in ordentligt med sockeln och använd inte för mycket kraft när du installerar processorn. Var försiktig så att du inte rör vid eller böjer stiften på systemkortet.
- 4 Sätt i processorn försiktigt i sockeln och se till att den sitter i ordentligt. När processorn är korrekt placerad trycker du försiktigt på den för att få den på plats.
  - 5 När processorn sitter ordentligt i sockeln stänger du processorkåpan.

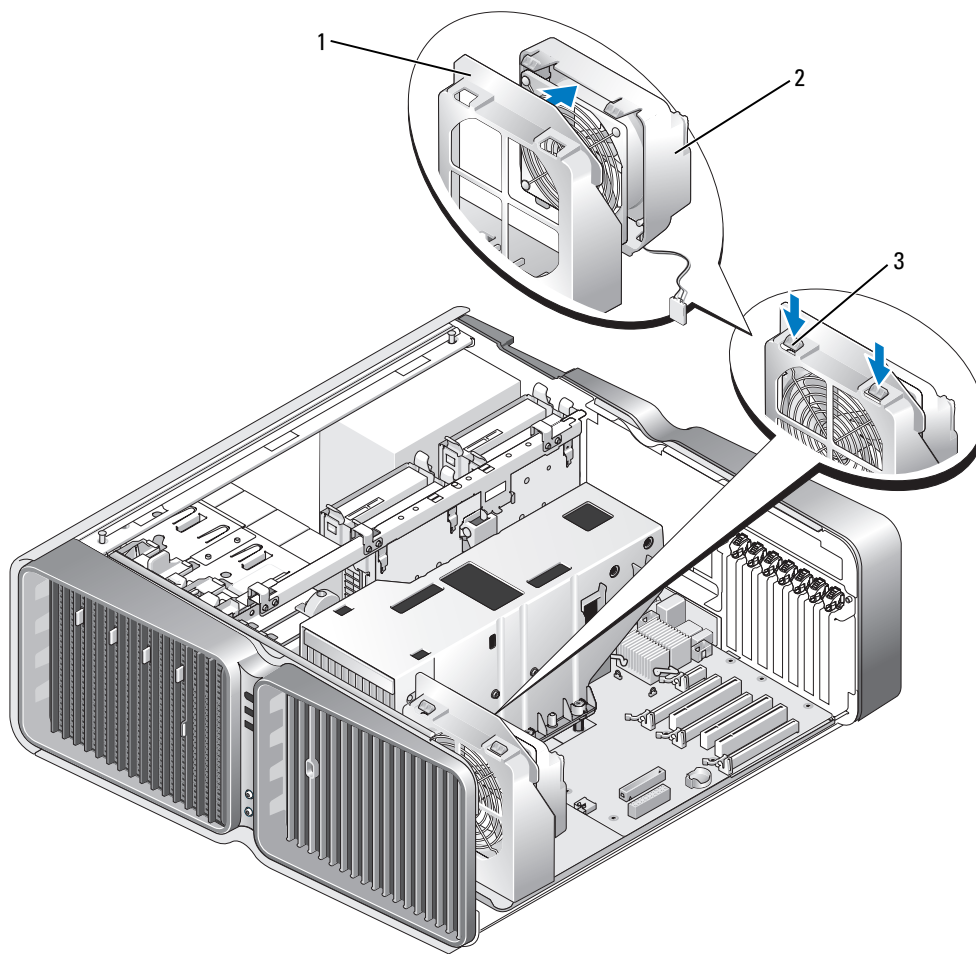
- 6 Vrid frigöringsspaken för sockeln bakåt mot sockeln och fäst processorn genom att klämma spaken på plats.
- 7 Sätt tillbaka vätskekylningsenheten (se “Installera vätskekylningsenheten” på sidan 134).
- 8 Anslut strömkablarna igen till POWER1- och POWER2-kontakterna (se “Komponenter på systemkortet” på sidan 89) på systemkortet.
- 9 Stäng datorkåpan (se “Sätta tillbaka datorkåpan” på sidan 164).
-  **ANMÄRKNING!** Om du ansluter en nätverkskabel ansluter du den först till nätverksporten eller enheten och sedan till datorn.
- 10 Anslut datorn och kringutrustningen till eluttagen och starta dem.

## Fläktar

### Ta bort kortfläkten

- 1 Följ procedurerna i “Innan du börjar” på sidan 85.
- 2 Ta bort datorkåpan (se “Ta bort datorkåpan” på sidan 87).
- 3 Ta ut alla expansionskort av normallängd (se “Ta bort PCI- och PCI Express-kort” på sidan 95).
- 4 Koppla bort flätkabeln från FAN\_CAGE-kontakten på systemkortet (se “Komponenter på systemkortet” på sidan 89).

- 5 Tryck nedåt på de två flikarna längs fläkthållarens överdel och för sedan fläkthållaren bakåt och ut ur hållarhöljet.

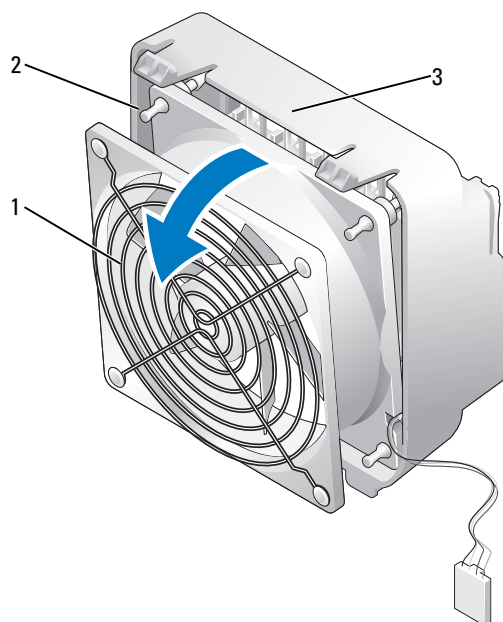


1 fläkthölje

2 fläkthållare

3 flik (2)

- 6** Dra sedan försiktigt i varje hörn av fläkten för att koppla loss gummistropparna som fäster fläkten i fläkthållaren.



1 kortfläkt

2 gummistroppar (4)

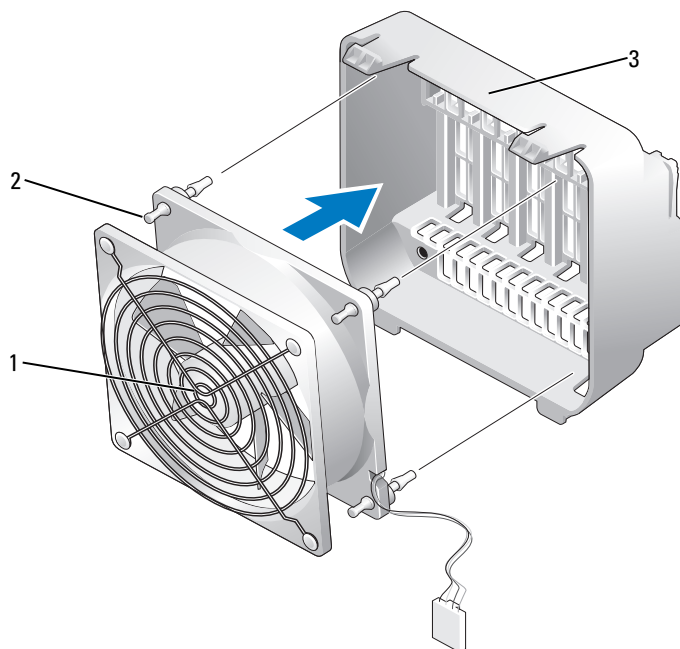
3 fläkthållare

## Installera kortfläkten

➔ **ANMÄRKNING!** Se till att fläkthållaren är rätt dragen genom öppningen i det nedre högra hörnet av fläkthållaren.

1 Med fläktströmkabeln riktad nedåt riktar du in gummistropparna i fläkten med hålen i varje hörn av fläkthållaren och drar sedan genom gummistropparna tills de kläms på plats.

 **OBS!** Luftlödets riktning visas på sidan av fläkten.



1 kortfläkt

2 gummistroppar (4)

3 fläkthållare

2 Sätt i flikarna längs fläkthållarens undersida i motsvarande uttag på fläkthöljet och vrid sedan fläkthållaren framåt tills den kläms på plats.

3 Anslut fläktkabeln till FAN\_CAGE-kontakten på systemkortet (se “Komponenter på systemkortet” på sidan 89).

4 Sätt tillbaka eventuella expansionskort som du har tagit ut (se “Installera PCI- och PCI Express-kort” på sidan 97).

5 Sätt tillbaka datorkåpan (se “Sätta tillbaka datorkåpan” på sidan 164).

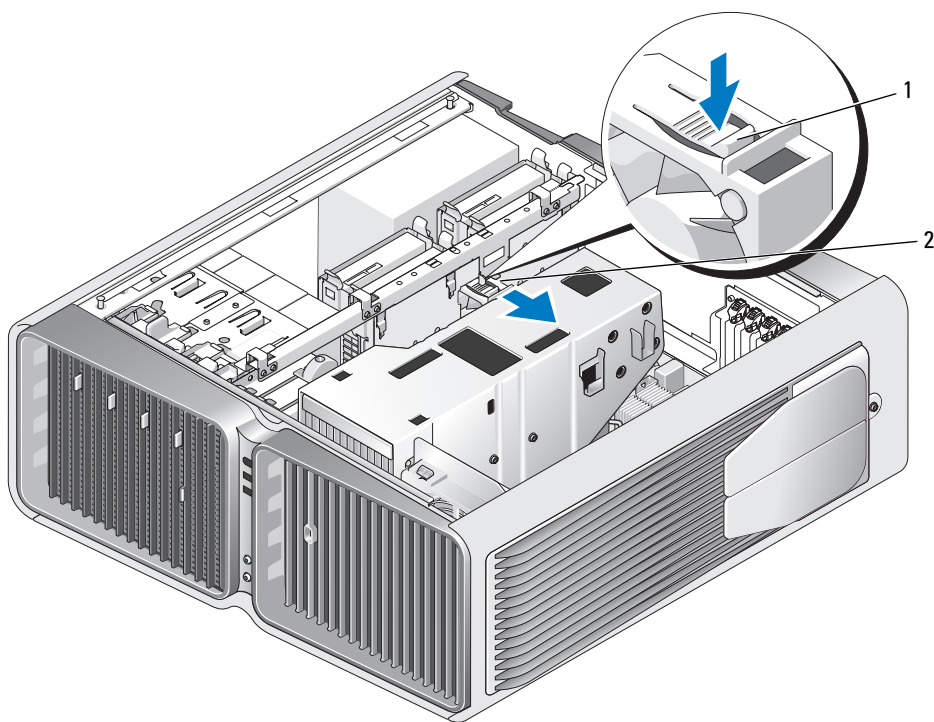
➔ **ANMÄRKNING!** Om du ansluter en nätverkskabel ansluter du den först till nätverksporten eller enheten och sedan till datorn.

6 Anslut datorn och kringutrustningen till eluttagen och starta dem sedan.



## Ta bort den valfria hårddiskfläkten


- 1 Följ procedureerna i “Innan du börjar” på sidan 85.
- 2 Ta bort datorkåpan (se “Ta bort datorkåpan” på sidan 87).
- 3 Ta bort alla installerade minnesmoduler (se “Ta bort minne” på sidan 93).
- 4 Koppla bort fläktkabeln från FAN\_HDD-kontakten på systemkortet (se “Komponenter på systemkortet” på sidan 89).
- 5 Tryck på frigöringsspärren på hårddiskfläkten och för ut den från mellan hårddiskfacken och lyft den sedan från datorn.



1 frigöringsspärr för hårddisk

2 hårddiskfläkt


## Installera den valfria hårddiskfläkten

- 1 För in fläkten mellan hårddiskfacken tills den kläms på plats.
  - 2 Anslut flätkabeln till FAN\_HDD-kontakten på systemkortet (se “Komponenter på systemkortet” på sidan 89).
  - 3 Sätt tillbaka datorkåpan (se “Sätta tillbaka datorkåpan” på sidan 164).
-  **ANMÄRKNING!** Om du ansluter en nätverkskabel ansluter du den först till nätverksporten eller enheten och sedan till datorn.
- 4 Anslut datorn och kringutrustningen till eluttagen och starta dem sedan.

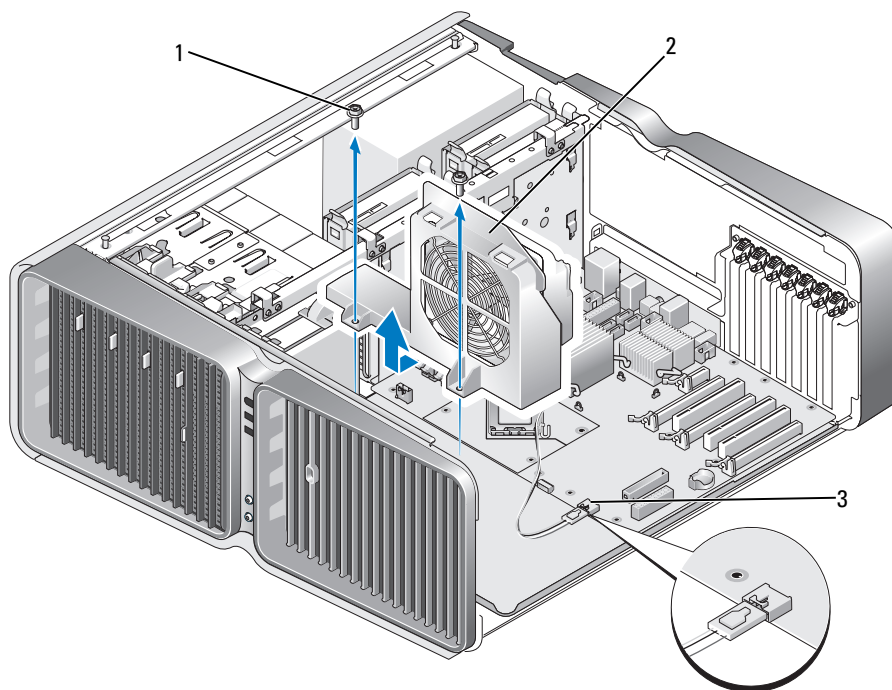
## Systemkort

 **VARNING!** Innan du börjar med någon av procedurerna i det här avsnittet bör du följa säkerhetsinstruktionerna i *Produktinformationsguiden*.

### Ta bort systemkortet

-  **ANMÄRKNING!** Systemkortet och metallbrickan är sammankopplade och tas bort som en del.
- 1 Följ procedurerna i “Innan du börjar” på sidan 85.
  - 2 Ta bort datorkåpan (se “Ta bort datorkåpan” på sidan 87).
  - 3 Koppla bort flätkabeln från FAN\_CAGE-kontakten på systemkortet (se “Komponenter på systemkortet” på sidan 89).
  - 4 Ta ut alla expansionskort av normallängd (se “Ta bort PCI- och PCI Express-kort” på sidan 95).

5 Ta bort de två skruvarna som fäster kortfläkten och ta sedan bort den och ställ den åt sidan.

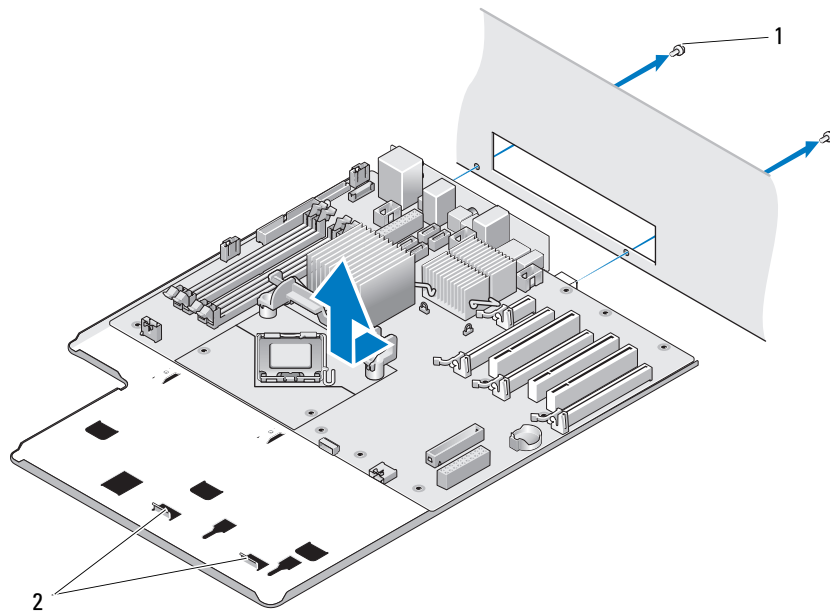


1 skruv (2)

2 kortfläkt

3 fläktkontakt







- 6 Ta bort eventuella komponenter som begränsar åtkomsten av systemkortet.
- 7 Koppla loss alla kablar från systemkortet.
- ➔ **ANMÄRKNING!** Om du byter ut systemkortet bör du visuellt jämföra det nya systemkortet med det gamla för att kontrollera att du använder rätt kort.
- 8 Ta sedan bort de två skruvarna som fäster systemkortet i chassit och dra sedan ut systemkortet mot datorns framsida, genom att dra i de två flikarna.



1 skruv (2)      2 flikar

- ➔ **ANMÄRKNING!** Systemkortet och metallbrickan är sammankopplade och tas bort som en del.
- 9 Lyft försiktigt upp systemkortet och ut ur datorn.

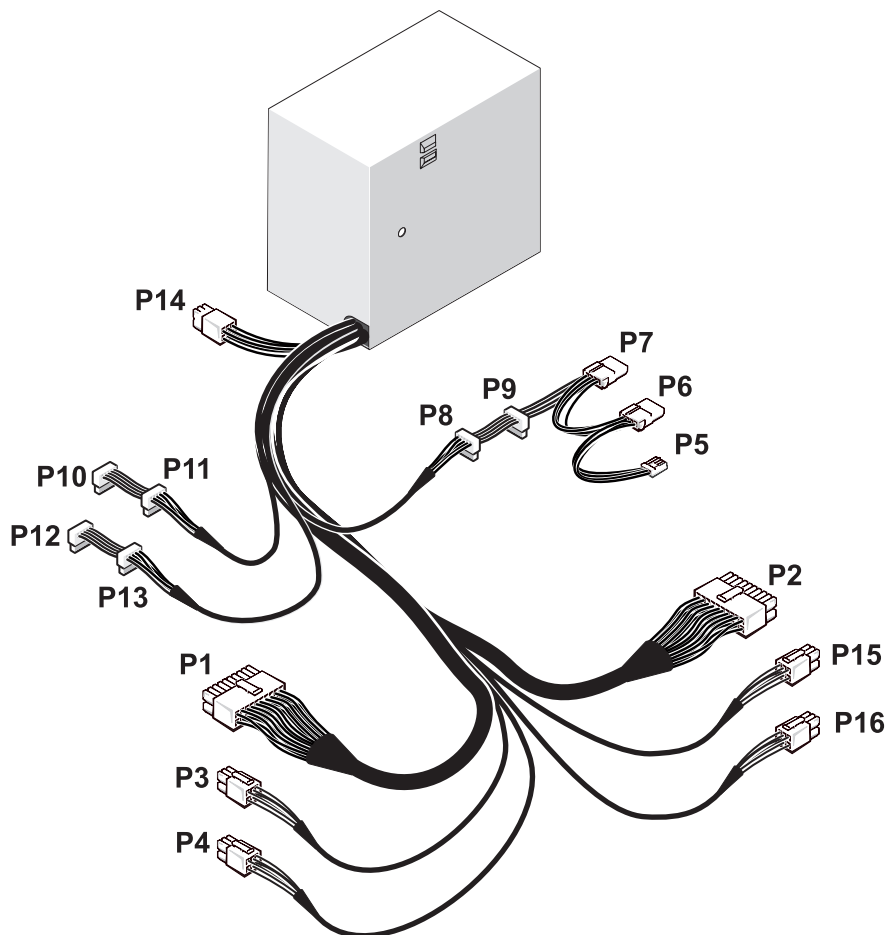
## Installera systemkortet

-  **ANMÄRKNING!** Systemkortet och metallbrickan är sammankopplade och installeras som en del.
-  **ANMÄRKNING!** Om du byter ut systemkortet bör du visuellt jämföra det nya systemkortet med det gamla för att kontrollera att du använder rätt kort.
-  **OBS!** En del komponenter och kontakter på det nya systemkortet kan vara på andra platser än motsvarande kontakter på det befintliga systemkortet.
-  **OBS!** Bygglingsinställningar på nya systemkort är förinställda på fabriken.
  - 1 Överför komponenter från det befintliga systemkortet till det nya om tillämpligt.
  - 2 Sätt i det nya systemkortet genom att rikta in skårorna på undersidan med flikarna på datorn.
  - 3 För in systemkortet mot baksidan av datorn tills du hör ett klick.
  - 4 Sätt tillbaka de två skruvarna som fäster systemkortet i chassit.
  - 5 Rikta in skruvhålen på kortfläkten med skruvhålen på systemkortet och sätt sedan tillbaka de två skruvarna som fäster kortfläkten.
  - 6 Anslut fläktkabeln till FAN\_CAGE-kontakten på systemkortet (se “Komponenter på systemkortet” på sidan 89).
  - 7 Sätt tillbaka eventuella expansionskort som du har tagit ut (se “Installera PCI- och PCI Express-kort” på sidan 97).
  - 8 Sätt tillbaka eventuella komponenter som du tog bort från systemkortet.
  - 9 Anslut alla kablar till systemkortet igen.
  - 10 Sätt tillbaka datorkåpan (se “Sätta tillbaka datorkåpan” på sidan 164).
-  **ANMÄRKNING!** Om du ansluter en nätverkskabel ansluter du den först till nätverksporten eller enheten och sedan till datorn.
- 11 Anslut datorn och kringutrustningen till eluttagen och starta dem sedan.
- 12 Flash-uppdatera system-BIOS efter behov.
  -  **OBS!** Information om hur du flash-uppdaterar system-BIOS finns i [support.dell.com](http://support.dell.com).

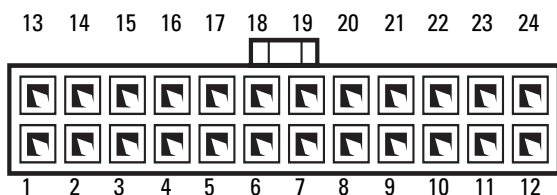
## Strömförsörjning

**⚠ VARNING!** Innan du börjar med någon av procedurerna i det här avsnittet bör du följa säkerhetsinstruktionerna i *Produktinformationsguiden*.

### Stifttilldelningar för likströmskontakt till strömförsörjningsenhet (PSU)



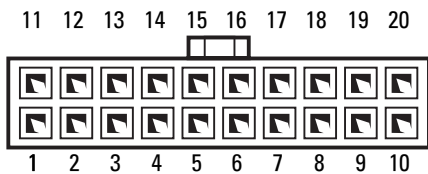
## Likströmskontakt P1



| 1-KW Strömförsörjning |              |                  | 750-KW Strömförsörjning |                  |
|-----------------------|--------------|------------------|-------------------------|------------------|
| Stiftnummer           | Signalnamn   | 18-AWG-sladdfärg | Signalnamn              | 18-AWG-sladdfärg |
| 1                     | +3,3 VDC     | Orange           | +3,3 VDC                | Orange           |
| 2                     | +3,3 VDC/SE  | Orange           | +3,3 VDC/SE             | Orange           |
| 3                     | COM          | Svart            | COM                     | Svart            |
| 4                     | +5 VDC       | Röd              | +5 VDC                  | Röd              |
| 5                     | COM          | Svart            | COM                     | Svart            |
| 6                     | +5 VDC       | Röd              | +5 VDC                  | Röd              |
| 7                     | COM          | Svart            | COM                     | Svart            |
| 8                     | POK          | Grå              | POK                     | Grå              |
| 9                     | +5 VFP       | Lila             | +5 VFP                  | Lila             |
| 10                    | +12 VD DC/SE | Gul/Vit          | +12 VD DC/SE            | Gul/Vit          |
| 11                    | +12 VD DC    | Gul/Vit          | +12 VD DC               | Gul/Vit          |
| 12                    | +3,3 VDC     | Orange           | +3,3 VDC                | Orange           |
| 13                    | +3,3 VDC     | Orange           | +3,3 VDC                | Orange           |

| 1-KW Strömförsörjning |            |                  | 750-KW Strömförsörjning |                  |
|-----------------------|------------|------------------|-------------------------|------------------|
| Stiftnummer           | Signalnamn | 18-AWG-sladdfärg | Signalnamn              | 18-AWG-sladdfärg |
| 14                    | -12 VDC    | Blå              | -12 VDC                 | Blå              |
| 15                    | COM        | Svart            | COM                     | Svart            |
| 16                    | PS_ON      | Grön             | PS_ON                   | Grön             |
| 17                    | COM        | Svart            | COM                     | Svart            |
| 18                    | COM        | Svart            | COM                     | Svart            |
| 19                    | COM        | Svart            | COM                     | Svart            |
| 20                    | N/C        | E/T              | N/C                     | E/T              |
| 21                    | +5 VDC/SE  | Röd              | +5 VDC/SE               | Röd              |
| 22                    | +5 VDC     | Röd              | +5 VDC                  | Röd              |
| 23                    | +5 VDC     | Röd              | +5 VDC                  | Röd              |
| 24                    | COM        | Svart            | COM                     | Svart            |

### Likströmskontakt P2

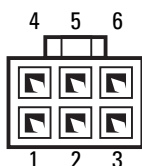




| 1-KW Strömförsörjning |              |                  | 750-KW Strömförsörjning |                  |
|-----------------------|--------------|------------------|-------------------------|------------------|
| Stiftnummer           | Signalnamn   | 18-AWG-sladdfärg | Signalnamn              | 18-AWG-sladdfärg |
| 1                     | +12 VC DC    | Blå/Vit          | +12 VC DC               | Blå/Vit          |
| 2                     | +12 VC DC    | Blå/Vit          | +12 VC DC               | Blå/Vit          |
| 3                     | COM          | Svart            | COM                     | Svart            |
| 4                     | COM          | Svart            | COM                     | Svart            |
| 5                     | +12 VA DC/SE | Gul              | +12 VA DC/SE            | Gul              |
| 6                     | +12 VA DC    | Gul              | +12 VA DC               | Gul              |
| 7                     | COM          | Svart            | COM                     | Svart            |
| 8                     | COM          | Svart            | COM                     | Svart            |
| 9                     | +12 VB DC/SE | Vit              | +12 VB DC/SE            | Vit              |
| 10                    | +12 VB DC    | Vit              | +12 VB DC               | Vit              |
| 11                    | +12 VC DC/SE | Blå/Vit          | +12 VC DC/SE            | Blå/Vit          |
| 12                    | COM          | Svart            | COM                     | Svart            |
| 13                    | COM          | Svart            | COM                     | Svart            |
| 14                    | COM          | Svart            | COM                     | Svart            |
| 15                    | +12 VA DC    | Gul              | +12 VA DC               | Gul              |
| 16                    | COM          | Svart            | COM                     | Svart            |
| 17                    | COM          | Svart            | COM                     | Svart            |
| 18                    | COM          | Svart            | COM                     | Svart            |

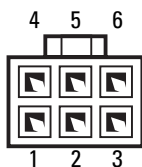
| 1-KW Strömförsörjning |            |                  | 750-KW Strömförsörjning |                  |
|-----------------------|------------|------------------|-------------------------|------------------|
| Stiftnummer           | Signalnamn | 18-AWG-sladdfärg | Signalnamn              | 18-AWG-sladdfärg |
| 19                    | +12 VB DC  | Vit              | +12 VB DC               | Vit              |
| 20                    | NC         | E/T              | NC                      | E/T              |

#### Likströmskontakt P3 (grafikkort)




| 1-KW Strömförsörjning |              |                  | 750-KW Strömförsörjning |                  |
|-----------------------|--------------|------------------|-------------------------|------------------|
| Stiftnummer           | Signalnamn   | 18-AWG-sladdfärg | Signalnamn              | 18-AWG-sladdfärg |
| 1                     | +12 VE DC/SE | Blå/Gul          | +12 VB DC               | Vit              |
| 2                     | +12 VE DC    | Blå/Gul          | +12 VB DC               | Vit              |
| 3                     | +12 VE DC    | Blå/Gul          | +12 VB DC               | Vit              |
| 4                     | COM          | Svart            | COM                     | Svart            |
| 5                     | COM          | Svart            | COM                     | Svart            |
| 6                     | COM          | Svart            | COM                     | Svart            |

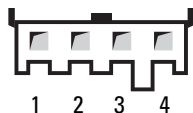
#### Likströmskontakt P4 (grafikkort)



| 1-KW Strömförsörjning |            |                  | 750-KW Strömförsörjning |                  |
|-----------------------|------------|------------------|-------------------------|------------------|
| Stiftnummer           | Signalnamn | 18-AWG-sladdfärg | Signalnamn              | 18-AWG-sladdfärg |
| 1                     | +12 VE DC  | Blå/Gul          | +12 VC DC               | Blå/Vit          |
| 2                     | +12 VE DC  | Blå/Gul          | +12 VC DC               | Blå/Vit          |
| 3                     | +12 VE DC  | Blå/Gul          | +12 VC DC               | Blå/Vit          |
| 4                     | COM        | Svart            | COM                     | Svart            |
| 5                     | COM        | Svart            | COM                     | Svart            |
| 6                     | COM        | Svart            | COM                     | Svart            |

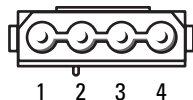
 **OBS!** P3- och P4-kontakterna är avsedda att användas med PCI Express-grafikkortet vars strömkrav överskrider 75 watt.

#### Likströmskontakt P5 (FD1)



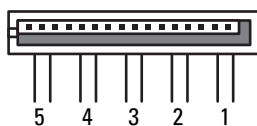
| 1-KW Strömförsörjning |            |                  | 750-KW Strömförsörjning |                  |
|-----------------------|------------|------------------|-------------------------|------------------|
| Stiftnummer           | Signalnamn | 22-AWG-sladdfärg | Signalnamn              | 22-AWG-sladdfärg |
| 1                     | +5 VDC     | Röd              | +5 VDC                  | Röd              |
| 2                     | COM        | Svart            | COM                     | Svart            |
| 3                     | COM        | Svart            | COM                     | Svart            |
| 4                     | +12 VE DC  | Blå/Gul          | +12 VB DC               | Vit              |

### Likströmskontakt P6 och P7 (BAY1 och Bay2)



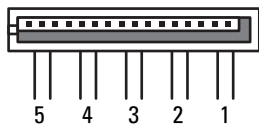
| 1-KW Strömförsörjning |            |                  | 750-KW Strömförsörjning |                  |
|-----------------------|------------|------------------|-------------------------|------------------|
| Stiftnummer           | Signalnamn | 18-AWG-sladdfärg | Signalnamn              | 18-AWG-sladdfärg |
| 1                     | +12 VE DC  | Blå/Gul          | +12 VB DC               | Vit              |
| 2                     | COM        | Svart            | COM                     | Svart            |
| 3                     | COM        | Svart            | COM                     | Svart            |
| 4                     | +5 VDC     | Röd              | +5 VDC                  | Röd              |

### Likströmskontakter P8 och P9 (HDD0 och HDD1)



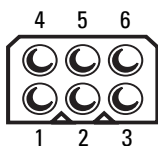
| 1-KW Strömförsörjning |            |                  | 750-KW Strömförsörjning |                  |
|-----------------------|------------|------------------|-------------------------|------------------|
| Stiftnummer           | Signalnamn | 18-AWG-sladdfärg | Signalnamn              | 18-AWG-sladdfärg |
| 1                     | +3,3 VDC   | Orange           | +3,3 VDC                | Orange           |
| 2                     | COM        | Svart            | COM                     | Svart            |
| 3                     | +5 VDC     | Röd              | +5 VDC                  | Röd              |
| 4                     | COM        | Svart            | COM                     | Svart            |
| 5                     | +12 VE DC  | Blå/Gul          | +12 VB DC               | Vit              |

### Likströmskontakter P10-P13 (HDD2 och HDD5)



| 1-KW Strömförsörjning |            |                  | 750-KW Strömförsörjning |                  |
|-----------------------|------------|------------------|-------------------------|------------------|
| Stiftnummer           | Signalnamn | 18-AWG-sladdfärg | Signalnamn              | 18-AWG-sladdfärg |
| 1                     | +3,3 VDC   | Orange           | +3,3 VDC                | Orange           |
| 2                     | COM        | Svart            | COM                     | Svart            |
| 3                     | +5 VDC     | Röd              | +5 VDC                  | Röd              |
| 4                     | COM        | Svart            | COM                     | Svart            |
| 5                     | +12 VE DC  | Blå/Gul          | +12 VC DC               | Blå/Vit          |

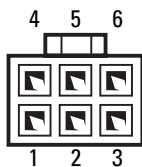
### Likströmskontakter P14 (perifera)



| 1-KW Strömförsörjning |            |                  | 750-KW Strömförsörjning |                  |
|-----------------------|------------|------------------|-------------------------|------------------|
| Stiftnummer           | Signalnamn | 18-AWG-sladdfärg | Signalnamn              | 18-AWG-sladdfärg |
| 1                     | +12 VB DC  | Vit              | +12 VA DC               | Gul              |
| 2                     | COM        | Svart            | COM                     | Svart            |
| 3                     | COM        | Svart            | COM                     | Svart            |

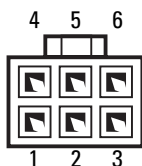
| 1-KW Strömförsörjning |            |                  | 750-KW Strömförsörjning |                  |
|-----------------------|------------|------------------|-------------------------|------------------|
| Stiftnummer           | Signalnamn | 18-AWG-sladdfärg | Signalnamn              | 18-AWG-sladdfärg |
| 4                     | +3,3 VDC   | Orange           | +3,3 VDC                | Orange           |
| 5                     | +5 VDC     | Röd              | +5 VDC                  | Röd              |
| 6                     | +12 VC DC  | Blå/Vit          | +12 VD DC               | Gul/Vit          |

**Likströmskontakt P15 (grafikkort – bara 1-KW PSU)**



| Stiftnummer | Signalnamn | 18-AWG-sladdfärg |
|-------------|------------|------------------|
| 1           | +12 VB DC  | Vit              |
| 2           | +12 VB DC  | Vit              |
| 3           | +12 VB DC  | Vit              |
| 4           | COM        | Svart            |
| 5           | COM        | Svart            |
| 6           | COM        | Svart            |

## Likströmskontakt P16 (grafikkort – bara 1-KW PSU)



| Stiftnummer | Signalnamn | 18-AWG-sladdfärg |
|-------------|------------|------------------|
| 1           | +12 VC DC  | Blå/Vit          |
| 2           | +12 VC DC  | Blå/Vit          |
| 3           | +12 VC DC  | Blå/Vit          |
| 4           | COM        | Svart            |
| 5           | COM        | Svart            |
| 6           | COM        | Svart            |

**OBS!** P15- och P16-kontakterna är avsedda att användas med PCI Express-grafikkort vars strömkrav överskrider 75 watt.

### Ta bort strömförsörjningsenheten

- 1 Följ procedurerna i “Innan du börjar” på sidan 85.
- 2 Ta bort datorkåpan (se “Ta bort datorkåpan” på sidan 87).

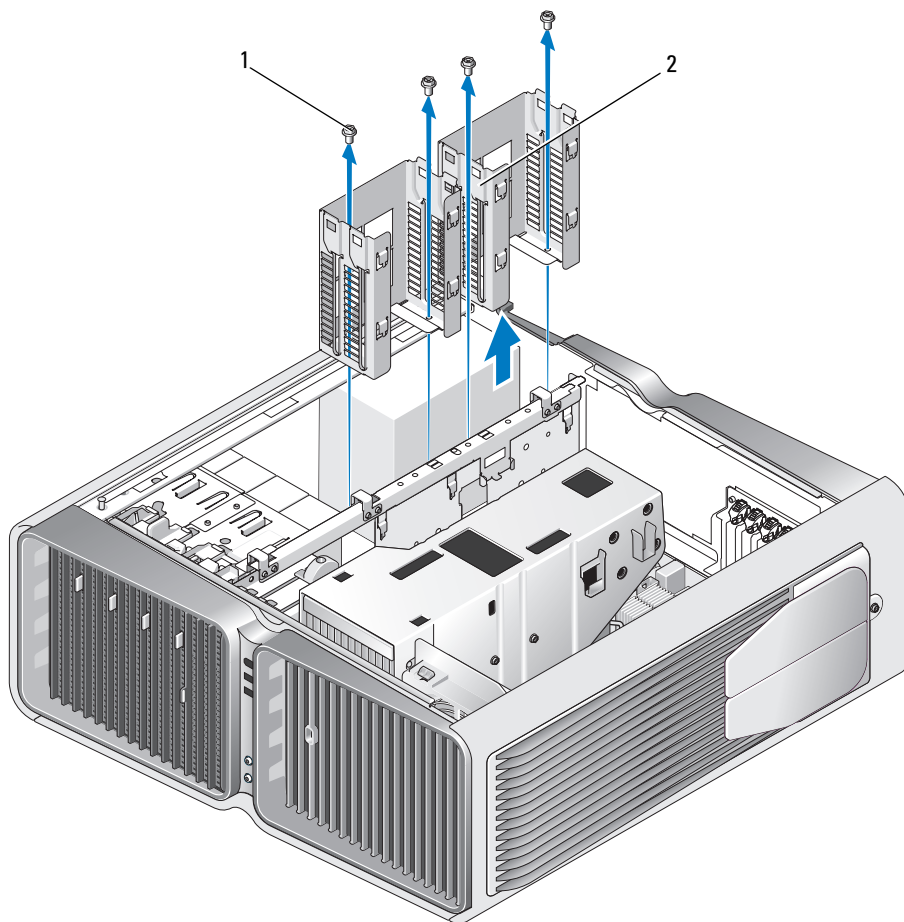
**ANMÄRKNING!** Notera placering och id för varje strömkontakt innan du kopplar från strömförsörjningskablarna.

- 3 Följ de likströmskablar som kommer från strömförsörjningsenheten och koppla från varje ansluten strömkabel.

**OBS!** Notera hur strömkablarna dras när du kopplar från dem. Du måste dra dessa kablar rätt när du koppla in dem igen för att förhindra att de kläms eller böjs för mycket.

- 4 Ta bort alla hårddiskar som är installerade i de inbyggda hårddiskfacken (se “Ta bort en hårddisk” på sidan 110).

- 5 Ta bort den valfria hårddiskfläkten om sådan finns (se “Ta bort den valfria hårddiskfläkten” på sidan 141).
- 6 Ta bort de två skruvarna som fäster varje hårddiskfack.
- 7 Ta bort hårddiskfacken från chassit.

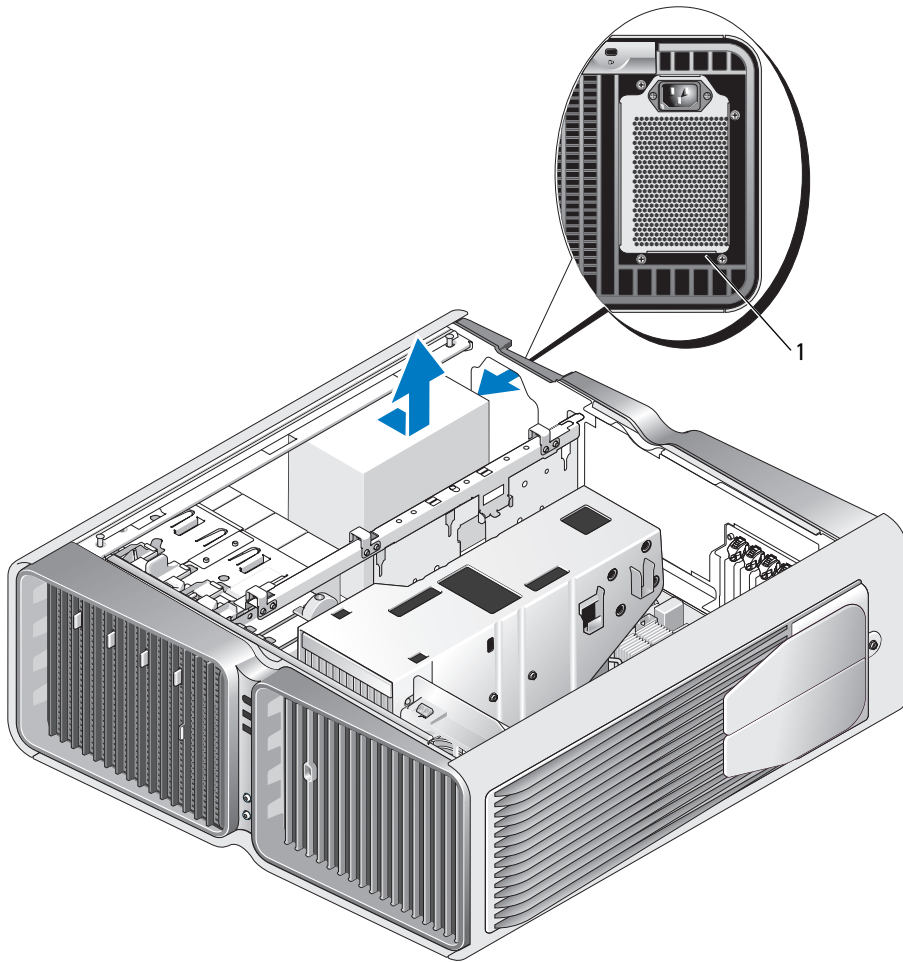


1 skruvar (4)

2 hårddiskfack

- 8 Ta bort de fyra skruvarna som fäster strömförsörjningsenheten vid datorchassits baksida.
- 9 Samla ihop strömförsörjningskablarna som kommer från strömförsörjningsenheten så att de blir enklare att ta bort.






1 skruvar till strömförsörjningsenhet (4)

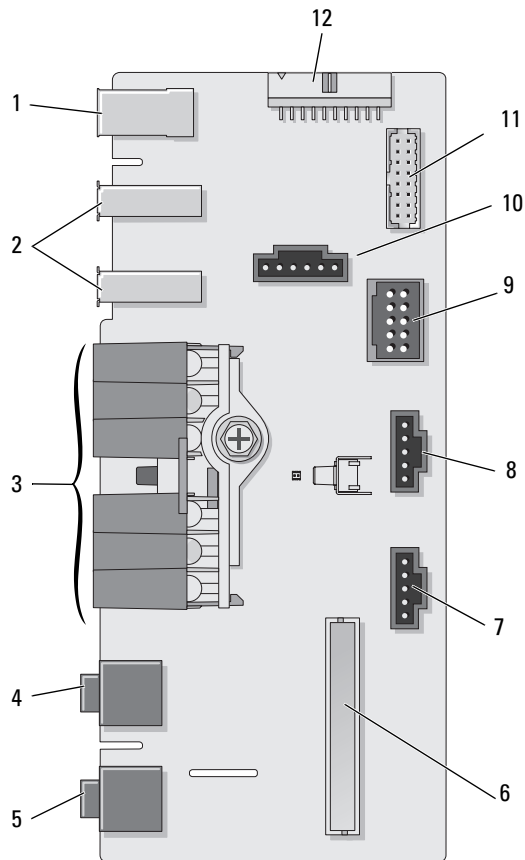
- 10 För strömförsörjningsenheten mot datorns framsida för att frigöra den från låsflikarna på datorchassit.
- 11 För strömförsörjningsenheten mot hårddiskfacket så att den går fri från den utskjutande chassikanten och kan lyftas från datorn.

## Installera strömförsörjningsenheten

- 1 För in strömförsörjningsenheten på plats och se till att flikarna på bakre väggen av datorchassit låses på plats.
  - 2 Sätt tillbaka de fyra skruvarna som fäster strömförsörjningsenheten vid datorchassits baksida.
  - 3 Sätt tillbaka de två hårddiskfacken.
  - 4 Sätt tillbaka alla hårddiskar som är installerade i de inbyggda hårddiskfacken (se “Installera en hårddisk” på sidan 112).
  - 5 Sätt tillbaka den valfria hårddiskfläkten om sådan finns (se “Installera den valfria hårddiskfläkten” på sidan 142).
  - 6 Anslut var och en av likströmskablarna igen som tidigare var anslutna.
  - 7 Sätt tillbaka datorkåpan (se “Sätta tillbaka datorkåpan” på sidan 164).
-  **ANMÄRKNING!** Om du ansluter en nätverkskabel ansluter du den först till nätverksporten eller enheten och sedan till datorn.
- 8 Anslut datorn och kringutrustningen till eluttagen och starta dem sedan.

# I/O på frontpanelen

## I/O-komponenter på frontpanelen



- |    |                        |    |                        |    |   |
|----|------------------------|----|------------------------|----|---|
| 1  | extern IEEE 1394-port  | 2  | externa USB-portar (2) | 3  | indikatorer för ström, diagnostik, hårddisk och nätverksaktivitet |
| 4  | hörlurskontakt         | 5  | mikrofonkontakt        | 6  | intern I/O-frontpanelkontakt                                      |
| 7  | nedre indikatorkontakt | 8  | övre indikatorkontakt  | 9  | intern USB-kontakt  |
| 10 | strömknappkontakt      | 11 | interna 1394-kontakt   | 12 | intern ljudgränssnittkontakt                                      |

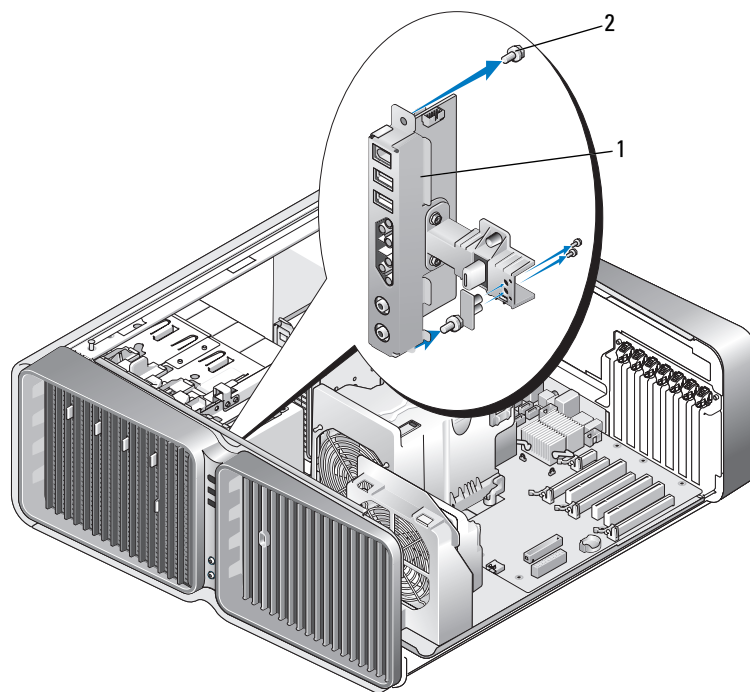
## Ta bort I/O-frontpanelen

**!** **VARNING!** Innan du börjar med någon av procedurerna i det här avsnittet bör du följa säkerhetsinstruktionerna i *Produktinformationsguiden*.

- 1 Följ procedurerna i “Innan du börjar” på sidan 85.
- 2 Ta bort datorkåpan (se “Ta bort datorkåpan” på sidan 87).
- 3 Ta ut alla expansionskort av normallängd (se “Ta bort PCI- och PCI Express-kort” på sidan 95).

**➔** **ANMÄRKNING!** Notera hur varje kabel är dragen innan du kopplar från den så att du kan ansluta den korrekt igen senare. En felaktigt dragen eller frånkopplad kabel kan leda till datorproblem.

- 4 Ta bort luftströmsskyddet för processorn (se “Ta bort vätskekylningsenheten” på sidan 130).
- 5 Koppla från frontfläkten och kortfläkten från systemkortet.
- 6 Lossa på de två skruvarna som håller processorn och kortfläkten på plats och lyft bort dem från datorn.
- 7 Koppla från kontrollpanelskabeln från I/O-panelkontakten genom att dra i kabelslingan.




1 I/O-frontpanel

2 monteringskruvar (4)

- 8 Ta bort de fyra monteringskruvarna från I/O-panelen.
- 9 Lyft bort I/O-panelen från datorn.

## Installera I/O-panelen

 **VARNING!** Innan du börjar med någon av procedurerna i det här avsnittet bör du följa säkerhetsinstruktionerna i *Produktinformationsguiden*.

 **ANMÄRKNING!** Se till att du sätter tillbaka alla kablar som ursprungligen var anslutna till I/O-panelen annars kanske datorn inte fungerar korrekt.

- 1 Följ procedurerna i “Innan du börjar” på sidan 85.
- 2 Ta bort datorkåpan (se “Ta bort datorkåpan” på sidan 87).
- 3 Rikta in skruvhålen på I/O-panelen med skruvhålen på chassit och dra sedan åt de fyra monterings-skruvarna.
- 4 Anslut kontrollpanelskabeln till I/O-panelkontakten.
- 5 Sätt tillbaka processorn och kortfläkten.
- 6 Anslut frontfläkten och kortfläkten till systemkortet.
- 7 Sätt tillbaka vätskekylningsenheten (se “Installera vätskekylningsenheten” på sidan 134).
- 8 Sätt tillbaka alla expansionskort av normallängd (se “Installera PCI- och PCI Express-kort” på sidan 97) som avinstallerades under borttagningen av I/O-panelen.
- 9 Sätt tillbaka datorkåpan (se “Sätta tillbaka datorkåpan” på sidan 164).

# Batteri

**⚠ VARNING!** Innan du börjar med någon av procedurerna i det här avsnittet bör du följa säkerhetsinstruktionerna i *Produktinformationsguiden*.

## Byta ut batteriet

Ett knappbatteri upprätthåller information om datornkonfiguration, datum och tid. Batteriet kan räcka i flera år.

Om du måste ställa in tid och datum upprepade gånger när du har satt på datorn bör du byta ut batteriet.

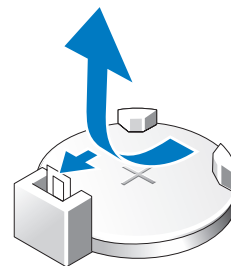
**⚠ VARNING!** Ett nytt batteri kan explodera om det installeras felaktigt. Ersätt gamla batterier endast med samma eller motsvarande typ av batteri som rekommenderas av tillverkaren. Kassera gamla batterier enligt tillverkarens anvisningar.

Så här sätter du tillbaka batteriet:

- 1 Notera inställningarna på alla skärmar i systeminstallationsprogrammet (se “Systeminstallationsprogrammet” på sidan 172) så att du kan återställa de rätta inställningarna när det nya batteriet har satts i.
- 2 Följ procedurerna i “Innan du börjar” på sidan 85.
- 3 Öppna datorkåpan (se “Ta bort datorkåpan” på sidan 87).
- 4 Leta upp batterisockeln (se “Komponenter på systemkortet” på sidan 89).

**➡ ANMÄRKNING!** Om du försöker bända bort batteriet ur sockeln med ett trubbigt föremål bör du vara försiktig så att du inte rör vid systemkortet med föremålet. Se till att föremålet verkligen sitter mellan batteriet och sockeln innan du försöker bända bort batteriet. Annars kan systemkortet skadas om sockeln bryts av eller kretsspåren på systemkortet bryts.

- 5 Ta bort batteriet genom att bända upp det från sockeln med fingrarna.
- 6 Sätt i det nya batteriet (CR2032) i sockeln med den sida som är märkt med ”+” vänd uppåt och tryck batteriet på plats.
- 7 Sätt tillbaka datorkåpan (se “Sätta tillbaka datorkåpan” på sidan 164).
- ➡ **ANMÄRKNING!** Om du ansluter en nätverkskabel ansluter du den först till nätverksporten eller enheten och sedan till datorn.
- 8 Anslut datorn och kringutrustningen till eluttagen och starta dem.
- 9 Öppna systeminstallationsprogrammet (se “Systeminstallationsprogrammet” på sidan 172) och återställ de inställningar som du noterade i steg 1.
- 10 Kassera gamla batterier enligt gällande lagar. Information om hur du kasserar batterier finns i *Produktinformationsguide*.



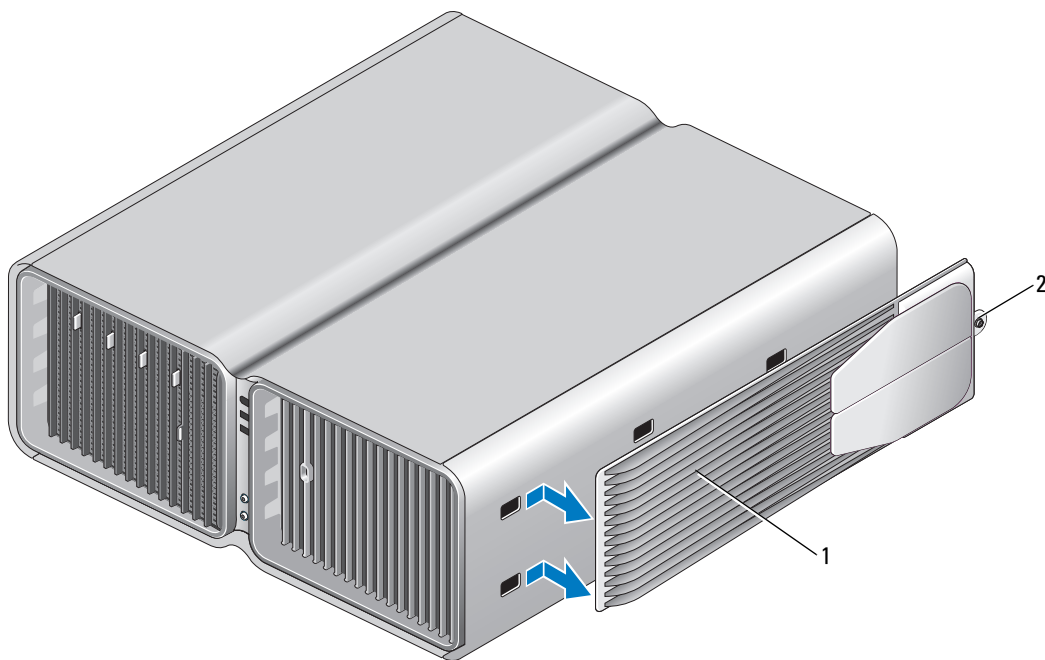
## Ta bort datorstativet

**!** **WARNING!** Innan du börjar med någon av procedurerna i det här avsnittet bör du följa säkerhetsinstruktionerna i *Produktinformationsguiden*.

**!** **WARNING!** Datorn är tung och kan vara svår att hantera. Be någon om hjälp att lyfta, flytta eller luta datorn och lyft alltid på rätt sätt för att undvika skador. Böj dig inte samtidigt som du lyfter datorn.

**!** **WARNING!** Stativet bör alltid monteras för att säkerställa att systemet står stabilt. Om datorn inte monteras i stativet kan datorn välta vilket kan resultera i personskada eller skada på datorn.

- 1 Följ procedurerna i "Innan du börjar" på sidan 85.
- 2 Lossa skruven som fäster stativet till datorns undersida.
- 3 För stativet försiktigt bakåt, mot datorns baksida och ta sedan bort det genom att dra det bort från datorn.




1 stativ


2 fästskruv

## Sätta tillbaka datorkåpan


 **WARNING!** Innan du börjar med någon av procedurerna i det här avsnittet bör du följa säkerhetsinstruktionerna i *Produktinformationsguiden*.

 **WARNING!** Datorn är tung och kan vara svår att hantera. Be någon om hjälp att lyfta, flytta eller luta datorn och lyft alltid på rätt sätt för att undvika skador. Böj dig inte samtidigt som du lyfter datorn.

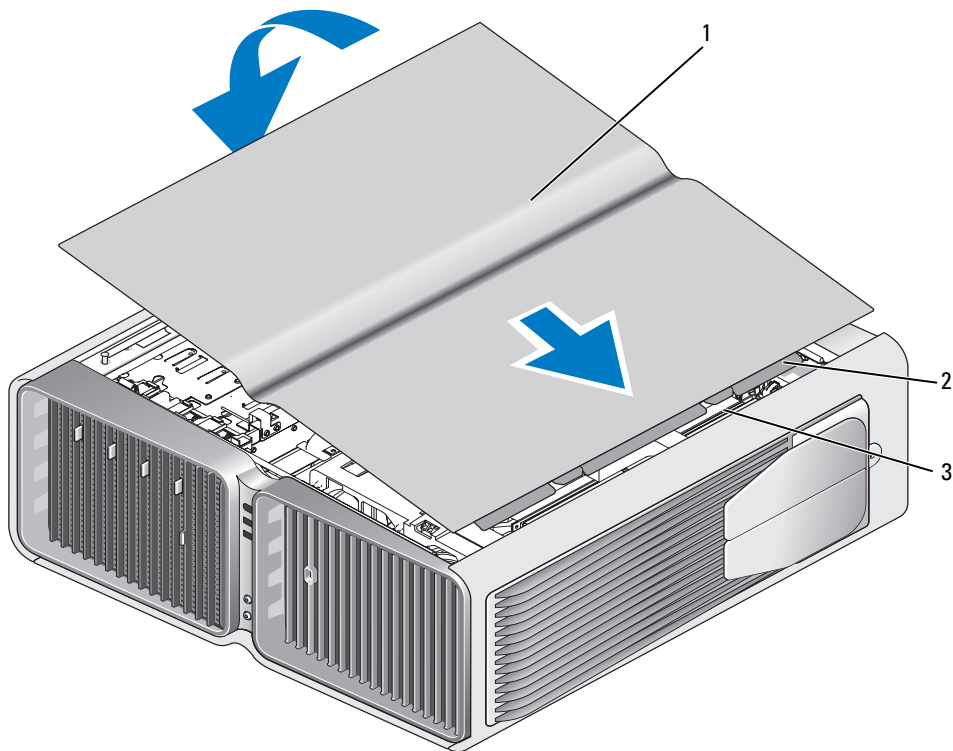
 **WARNING!** Stativet bör alltid monteras för att säkerställa att systemet står stabilt. Om datorn inte monteras i stativet kan datorn välta vilket kan resultera i personskada eller skada på datorn.

 **ANMÄRKNING!** Undvik elektrostatisk urladdning och skada på interna komponenter genom att jorda dig med en jordningsrem för handleden eller genom att upprepade gånger röra vid en omålad metallyta på datorhöljet.

- 1 Se till att alla kablar är anslutna och inte ligger i vägen.
- 2 Kontrollera att inga verktyg eller extradelar ligger kvar inuti datorn.
- 3 Sväng kåpan nedåt och i rätt läge.
- 4 Tryck kåpan nedåt tills den kläms på plats.

 **OBS!** Datorkåpan ska enkelt kunna klämmas fast, men om det behövs drar du frigöringsspärren bakåt tills kåpan är helt stängd och för sedan frigöringsspärren framåt för att fästa kåpan.





1 datorkåpa

2 gångjärnsflikar på kåpa

3 gångjärnsplatser

5 Lyft försiktigt upp datorns baksida och för stabiliseringsfoten utåt till det öppna läget.

6 Be någon om hjälp när du försiktigt sätter datorn upprätt.

➔ **ANMÄRKNING!** Om du ansluter en nätverkskabel ansluter du den först till nätverksporten eller enheten och sedan till datorn.

7 Anslut datorn och kringutrustningen till eluttagen och starta dem.



# Bilaga

## Specifikationer

| <b>Processorn</b>       |  |
|-------------------------|--|
| Processortyp            | Intel® Core™ 2 Duo (processor med dubbel kärna)<br>Intel® Core™ 2 Extreme (processor med dubbel kärna)<br>Intel® Core™ 2 Extreme (processor med fyra kärnor) |
| Cacheminne              | minst 1 MB   |
| <b>Minne</b>            |  |
| Typ                     | 800- och 667-MHz DDR2 obuffrat SDRAM; SLI-minne  |
| Minneskontakter         | fyra   |
| Minneskapacitet         | 512 MB, 1 GB eller 2 GB icke-ECC   |
| Minsta minne            | 1 GB   |
| Maximalt minnet         | 8 GB<br><b>OBS!</b> Se "Adressera minneskonfigurationer" på sidan 91 för att kontrollera mängden tillgängligt minne för operativsystemet.                    |
| <b>Datorinformation</b> |  |
| Kretsupsättning         | NVIDIA nForce 680i SLI   |
| Northbridge             | C55XE  |
| Southbridge             | MCP55PXE   |
| DMA-kanaler             | fem  |
| Avbrottsnivåer          | 24   |
| BIOS-krets (NVRAM)      | 4 MB   |
| NIC                     | inbyggt nätverksgränssnitt med 10/100/1000-kommunikation   |
| <b>Bildskärm</b>        |  |
| Typ                     | PCI Express  |

---

**Ljud**

---

Typ HDA 7.1-kanal

---

**Expansionsbuss**

---

Busstyp PCI Express x1 och x16  
PCI 32-bitar

PCI (SLOT3, SLOT5, SLOT6)

Kontakt tre  
Kontaktstorlek 124 stift  
Kontaktdatabredd (högst) 32 bitar  
Buss hastighet 33 MHz

PCI Express (SLOT1)

**OBS!** Om ett grafikkort sitter på varje PCI Express x16-kortplats i konfigurationen för dubbla grafikkort, kan inte PCI Express x1-kortplatsen användas.

Kontakt en x1  
Kontaktstorlek 36 stift  
Kontaktdatabredd (högst) 1 PCI Express-ledare  
Bussöverföring x1/plats dubbelriktad hastighet — 2,5 Gbps

PCI Express (SLOT7)

Kontakt en x16  
Kontaktstorlek 164 stift  
Kontaktdatabredd (högst) 8 PCI Express-ledare  
Bussöverföring x16-plats dubbelriktad hastighet — 20 Gbps

PCI Express (SLOT2, SLOT4)

Kontakt två x16  
Kontaktstorlek 164 stift  
Kontaktdatabredd (högst) 16 PCI Express-ledare  
Bussöverföring x16-plats dubbelriktad hastighet — 40 Gbps

---

**Enheter**

---

|                      |  |
|----------------------|--|
| Tillgängliga enheter | Seriell ATA-enhet, diskettenhet, minnesenheter, Blu-ray™-diskenhet, DVD-enhet, DVD-RW-enhet, CD-RW/DVD-kombinationsenhet och mediekortläsare |
| Externt åtkomliga:   | två 3,5-tums enhetsfack<br>fyra 5,25-tums enhetsfack   |
| Internt åtkomliga:   | fyra 3,5-tums enhetsfack för hårddiskar  |

---

**Kontakter**

---

## Externa kontakter:

|                          |   |
|--------------------------|---|
| IEEE 1394                | seriella kontakter med 6 stift på fram- och bakpanel  |
| Nätverkskort             | RJ45-kontakt  |
| PS/2 (tangentyd och mus) | två 6-stifts mini-DIN:er  |
| USB                      | två frontpanelskontakter, sex bakpanelskontakter och två interna USB 2.0-kompatibla kontakter |

## Systemkortskontakter:

|   |                         |
|---|-------------------------|
| IDE-enhet   | en 40-stiftskontakt     |
| Seriell ATA   | sex 7-stiftskontakter   |
| Diskettenhet  | 34-stiftskontakt        |
| Fläkt   | tre 5-stiftskontakter   |
| Vätskekyllning (valfritt)                                 | en 12-stiftskontakt     |
| PCI   | tre 124-stiftskontakter |
| PCI Express x1  | 36-stiftskontakt        |
| PCI Express x16 (SLOT7);<br>kortlängd på upp till 17,8 cm | 164-stiftskontakt       |
| PCI Express x16   | tre 164-stiftskontakter |

---

**Kontroller och indikatorer**

---

|                               |  |
|-------------------------------|--|
| Strömkontroll                 | tryckknapp   |
| Strömindikator                | grön indikator — Blinkar grön i sleep-läge (sömn) och lyser med ett fast grönt sken i aktivt läge<br>gulbrunt sken — Blinkar gulbrunt vid problem med en installerad enhet och lyser med ett fast gulbrunt sken vid ett internt problem med strömmen |
| Åtkomstindikator för hårddisk | grön   |

---

## Kontroller och indikatorer (Fortsättning)


---

|  |   |
|--|---|
| Indikator för nätverksaktivitet (frontpanel)           | fast grönt sken anger nätverksanslutning  |
| Indikator för länkintegritet (på inbyggt nätverkskort) | grön indikator — Anslutningen mellan datorn och ett 10 Mbit/s-nätverk är god.<br>orange indikator — Anslutningen mellan datorn och ett 100 Mbit/s-nätverk är god.<br>gul indikator — Anslutningen mellan datorn och ett 1 GB (1000-Mbps)-nätverk är god.<br>släckt (ingen indikator lyser) — Datorn har ingen fysisk anslutning till nätverket. |
| Aktivitetsindikator (på inbyggt nätverkskort)          | gult blinkande indikator när det finns aktivitet i nätverket; om det inte finns någon nätverksaktivitet är indikatorn släckt  |
| Diagnostikindikatorer                                  | fyra indikatorer på frontpanelen (se "Diagnostikindikatorer" på sidan 66).  |
| Strömindikator för vänteläge                           | AUXPWR på systemkortet  |
| Indikatorer på frontpanelen                            | åtta flerfärgade indikatorer lyser upp datorns framsida.<br><b>OBS!</b> Färgen på indikatorerna på frontpanelen kan justeras i systeminstallationsprogrammet (se "Systeminstallationsprogrammet" på sidan 172).   |
| Indikatorer på bakpanelen                              | två flerfärgade indikatorer lyser upp I/O-panelen på datorns baksida.<br><b>OBS!</b> Färgen på indikatorerna på bakpanelen kan justeras i systeminstallationsprogrammet (se "Systeminstallationsprogrammet" på sidan 172).  |

---

## Ström

---

|  |  |
|--|--|
| Likströmförsörjningsenhet:   |  <b>WARNING! Minska risken för brand, elstötar eller personskada genom att inte överbelasta ett eluttag, en förgreningsdosa eller ett extrauttag. Det totala amperetalet för de produkter som sätts i ett eluttag, i en förgreningsdosa eller annat uttag bör inte överskrida 80 % av voltalet för kretsgrenen.</b> |
| Wattal   | 750 W eller<br>1 KW  |
| Spänning (se säkerhetsinstruktionerna i <i>Produktinformationsguiden</i> ) | strömförsörjning med automatisk avkänning — 90 V till 265 V på 50/60 Hz  |
| Extrabatteri   | 3-V CR2032 litiumknappbatteri  |

---

**Fysiskt**

---

## Höjd

|             |         |
|-------------|---------|
| Utan stativ | 55,5 cm |
| Med stativ  | 57,2 cm |

## Bredd

|             |         |
|-------------|---------|
| Utan stativ | 21,9 cm |
| Med stativ  | 35,6 cm |

Djup 59,4 cm

## Vikt

|                      |         |
|----------------------|---------|
| Typisk konfiguration | 21,7 kg |
| Maxkonfiguration     | 25,6 kg |

---

**Miljö**

---

## Temperatur:

|           |                |
|-----------|----------------|
| Vid drift | 10° till 35°C  |
| Förvaring | -40° till 65°C |

Relativ luftfuktighet 20 till 80 % (icke-kondenserande)

## Maximal vibration:

|           |  |
|-----------|--|
| Vid drift | 0,25 G (Gravities) vid 3 till 200 Hz och 0,5 oktav/min |
| Förvaring | 0,5 G (Gravities) vid 3 till 200 Hz och 1 oktav/min    |

## Maximal stöttålighet:

|           |   |
|-----------|---|
| Vid drift | nedre halvsinuspuls med en hastighetsförändring på 50,8 cm/sek      |
| Förvaring | 27-G utjämnad fyrkantsvåg med en hastighetsförändring på 508 cm/sek |

## Höjd över havet:

|           |                     |
|-----------|---------------------|
| Vid drift | -15,2 till 3 048 m  |
| Förvaring | -15,2 till 10 668 m |

# Systeminstallationsprogrammet

## Översikt

Använd systeminstallationsprogrammet för följande:

- Ändra systemkonfigurationsinformationen när du har lagt till, ändrat eller tagit bort maskinvara i datorn
- Ställa in eller ändra ett alternativ som kan väljas av användaren, t.ex. användarlösenordet
- Läs det aktuella minnesutrymmet eller ange vilken typ av hårddisk som är installerad

Innan du använder systeminstallationsprogrammet rekommenderar vi att du antecknar informationen som visas på skärmen i systeminstallationsprogrammet och sparar den för framtida behov.



**ANMÄRKNING!** Ändra inte inställningarna i systeminstallationsprogrammet om du inte är van datoranvändare. Vissa ändringar kan göra att datorn inte fungerar korrekt.

## Öppna systeminstallationsprogrammet

- 1 Starta (eller starta om) datorn.
- 2 När DELL-logotypen visas trycker du direkt på <F2>.



**OB!** Tangentbordsfel kan uppstå när en tangent på tangentbordet hålls nedtryckt för länge. Du undviker tangentbordsfel genom att trycka och släppa <F2> i intervall tills skärmen för systeminstallationsprogrammet öppnas.

Om du väntar för länge och operativsystemets logotyp visas bör du vänta tills skrivbordet i Microsoft® Windows® visas och sedan stänga av datorn och försöka igen.



## Skärmbilderna i systeminstallationsprogrammet

På systeminstallations-skärmen visas aktuell eller ändringsbar konfigurationsinformation för datorn. Informationen är indelad i tre grupper: alternativlistan, fält med aktiva alternativ och tangentfunktioner.

|  |   |
|--|---|
| <p><b>Options List</b> (Alternativlista) — Det här fältet visas på vänster sida av systeminstallations-fönstret. Fältet består av en bläddringslista med alternativ som anger datorns konfiguration, inklusive installerad maskinvara, energisparfunktioner och säkerhetsfunktioner.</p> <p>Rulla uppåt och nedåt i listan med upp- och nedpilarna. När ett alternativ markeras visar <b>Option Field</b> (Alternativfältet) mer information om det alternativet och dess aktuella och tillgängliga inställningar.</p> | <p><b>Options Field</b> (Alternativfältet) — Det här fältet visas på höger sida av systeminstallationsfönstret och innehåller information om varje alternativ i <b>Options List</b> (Alternativlistan). I det här fältet kan du visa information och göra ändringar i de aktuella inställningarna.</p> <p>Markera ett alternativ med vänster och höger piltangenter. Tryck på &lt;Retur&gt; om du vill göra det valet aktivt och återgå till <b>Options List</b> (Alternativlista).</p> <p><b>OBS!</b> Alla inställningar i <b>Options Field</b> (Alternativfält) kan inte ändras.</p> <hr/> <p><b>Key Functions</b> (Tangentfunktioner) — Det här fältet visas under <b>Option Field</b> (Alternativfält) och visar tangenter och deras funktioner i det aktiva systeminstallationsfältet.</p> |
|--|---|

## Alternativ i systeminstallationsprogrammet



**OBS!** Beroende på dator och vilka enheter som är installerade visas kanske inte alla alternativ i den här listan på din dator eller så visas de inte exakt som i listan.

| System                                 |   |
|--|---|
| System Info                            | Visar systeminformation t.ex. datornamn, versionsnummer och datum för BIOS, systemetiketten, expresskod, inventariebeteckning och annan systemspecifik information.   |
| Processor Info                         | Identifierar processortypen, klockhastighet, busshastighet, L2-cache, L3-cache, ID och om processorn är utrustad med flera kärnor, stödjer hyperthreading och 64-bitarsteknik.  |
| Memory Info                            | Identifierar minnestypen, hastighet och kanalläge (dubbelt eller enkelt) efter var DIMM-kortplatsen är placerad.  |
| PCI Info                               | Indikerar expansionskortstyp efter var kortplatsen är placerad.   |
| Date/Time                              | Visar inställningar för aktuellt datum och tid.   |
| Boot Sequence                          | Datorn försöker starta från de enheter som är angivna i den här listan.<br><b>OBS!</b> Om du sätter i en startenheter och startar om datorn visas det här alternativet på systeminstallationsmenyn. Om du t.ex. vill starta från en USB-minnesenhet markerar du USB-enheten och flyttar den så att den visas först i listan.  |
| Enheter                                |   |
| Diskette Drive<br>(Intern standard)    | Aktiverar och inaktiverar diskettenheten som är ansluten till DSKT-kontakten på systemkortet och ställer in läsbehörighet för enheten. <ul style="list-style-type: none"><li>• <b>Off (Av)</b> — Alla diskettenheter är inaktiverade.</li><li>• <b>USB</b> — USB-diskettenheter är aktiverade</li><li>• <b>Internal (Intern)</b> — Den inbyggda diskettenheten är aktiverad.</li><li>• <b>Read Only (Skrivskyddad)</b> — Den inbyggda diskettenheten är aktiverad med skrivskydd</li></ul> <b>OBS!</b> Operativsystem med USB-support känner igen USB-diskettenheter oavsett den här inställningen. |
| SATA-enheter 0 till 5<br>(På standard) | Aktiverar eller inaktiverar enheter som är anslutna till SATA-kontaktarna på systemkortet. <ul style="list-style-type: none"><li>• <b>Off (Av)</b> — En enhet som är ansluten till gränssnittet kan inte användas.</li><li>• <b>On (På)</b> — En enhet som är ansluten till gränssnittet kan användas.</li><li>• <b>RAID On (Raid på)</b> — En enhet som är ansluten till gränssnittet konfigureras för RAID (se “Om RAID-konfigurationen” på sidan 29).</li></ul>  |

---

## Enheter (Fortsättning)

---

|  |  |
|--|--|
| PATA-enheter 0 till 1<br>(På standard) | Aktiverar eller inaktiverar enheter som är anslutna till ATA-kontakterna på systemkortet och visar styrenhetsdetaljerna. <ul style="list-style-type: none"><li>• <b>Off (Av)</b> — En enhet som är ansluten till gränssnittet kan inte användas.</li><li>• <b>On (På)</b> — En enhet som är ansluten till gränssnittet kan användas.</li></ul> |
| SMART Reporting<br>(Av, standard)      | Bestämmer om hårddiskfel för interna enheter rapporteras vid systemstart. <ul style="list-style-type: none"><li>• <b>Off (Av)</b> — Fel rapporteras inte.</li><li>• <b>On (På)</b> — Fel rapporteras.</li></ul>  |

---

## Inbyggda enheter

---

|                                   |  |
|-----------------------------------|--|
| Integrated NIC<br>(På standard)   | Aktiverar eller inaktiverar den inbyggda nätverksgränssnittsstyrenheten (NIC). <ul style="list-style-type: none"><li>• <b>Off (Av)</b> — Inbyggt NIC är inaktiverat.</li><li>• <b>On (På)</b> — Inbyggt NIC är aktiverat.</li><li>• <b>On w/PXE (På med PXE)</b> — Inbyggt NIC är på (med PXE aktiverat).</li></ul> <b>OBS! PXE krävs bara om du startar till ett operativsystem som finns på den annan dator.</b> Om det inte finns någon startrutin på fjärrsystemet försöker datorn starta från nästa enhet i startsekvensen. |
| Integrated Audio<br>(På standard) | Aktiverar eller inaktiverar ljudstyrenheten på kortet. <ul style="list-style-type: none"><li>• <b>Off (Av)</b> — Inbyggt ljud är inaktiverat.</li><li>• <b>On (På)</b> — Inbyggt ljud är aktiverat.</li></ul>  |
| USB Controller<br>(På standard)   | Aktiverar eller inaktiverar den inbyggda USB-styrenheten. <ul style="list-style-type: none"><li>• <b>Off (Av)</b> — USB-styrenheten är inaktiverad.</li><li>• <b>On (På)</b> — USB-styrenheten är aktiverad.</li><li>• <b>No Boot (Ingen start)</b> — USB-styrenheten är aktiverad; BIOS kommer dock inte att identifiera USB-lagringsenheter.</li></ul> <b>OBS! Operativsystem med USB-support känner igen USB-lagringsenheter oavsett inställningen No Boot (Ingen start).</b>   |
| 1394 Controller<br>(På standard)  | Aktiverar eller inaktiverar den inbyggda IEEE 1394-styrenheten. <ul style="list-style-type: none"><li>• <b>Off (Av)</b> — 1394-styrenheten är inaktiverad.</li><li>• <b>On (På)</b> — 1394-styrenheten är aktiverad.</li></ul>   |
| PS/2 Mouse Port<br>(På standard)  | Aktiverar eller inaktiverar den PS/2-kompatibla musstyrenheten på kortet. <ul style="list-style-type: none"><li>• <b>Off (Av)</b> — Den tidigare PS/2-musporten är inaktiverad.</li><li>• <b>On (På)</b> — Den tidigare PS/2-musporten är aktiverad.</li></ul>   |

| <b>Indikator kontroll</b>          |  |
|------------------------------------|--|
| Front Upper LED                    | Justerar färgen på indikatorerna på den övre delen av frontpanelen (se "Datorm bakifrån och framifrån" på sidan 13).   |
| Front Lower LED                    | Justerar färgen på indikatorerna på den nedre delen av frontpanelen (se "Datorm bakifrån och framifrån" på sidan 13).  |
| Rear Panel LED                     | Justerar färgen på indikatorerna på bakpanelen (se "Datorm bakifrån och framifrån" på sidan 13).   |
| LED Intensity                      | Justerar intensiteten för färgen på indikatorer på övre och nedre frontpanelen och på bakpanelen.  |
| <b>Prestanda</b>                   |  |
| Multiple CPU Core<br>(På standard) | <p>Anger om processorn har fler än en aktiverad kärna.</p> <ul style="list-style-type: none"> <li>• <b>Off (Av)</b> — Tekniken med flera CPU-kärnor är inaktiverad.</li> <li>• <b>On (På)</b> — Tekniken med flera CPU-kärnor är aktiverad.</li> </ul> <p><b>OBS!</b> Prestanda för en del program kan förbättras med ytterligare en aktiverad kärna.</p>  |
| Advanced                           | <p>Visar processortyp och aktuella BIOS-inställningar för processorklockhastighet, processormultiplicerare, FSB-klocka (Front Side Bus) och CPU-spänning. Dessa inställningar kan ha ställts in av program som justerar prestanda eller kan ändras beroende på inställningar i prestandaprogram som du har installerat.</p> <p>För system med Intel Extreme-processorer kan följande fält justeras via BIOS:</p> <ul style="list-style-type: none"> <li>• Processorklockhastighet: Justerar multipliceraren för processorn. För processorer vars klockfrekvens inte kan optimeras, visar det här fältet aktuella inställningar och kan inte ändras.</li> <li>• Stöd för prestandaprogram: Gör att program kan visa och ändra nyckelsystemparametrar för att finjustera systemprestanda. Dessa program varken installeras eller stöds av Dell. Standard är Av.</li> </ul> <p><b>OBS!</b> Om du vill aktivera överklockning av andra systemkomponenter måste du först aktivera alternativet för stöd för prestandaprogram i BIOS och sedan hämta ett program som NVIDIA nTune version 5.0 eller senare.</p> <p><b>OBS!</b> Om du trycker på &lt;Alt&gt;&lt;F&gt; återställer du standardinställningarna för systemet och RAID.</p> |

---

**Prestanda (Fortsättning)**

---

|  |  |
|--|--|
| SpeedStep<br>(Av standard)                 | Anger om Enhanced Intel SpeedStep <sup>®</sup> -teknik är aktiverad för alla processorer som stöds i systemet. <ul style="list-style-type: none"><li>• <b>Off (Av)</b> — Inaktivera Förbättrad SpeedStep-teknik</li><li>• <b>On (På)</b> — Aktivera Förbättrad SpeedStep-teknik</li></ul>  |
| Virtualization<br>(Av standard)            | Anger om en virtuell maskinövervakare (VMM) kan använda de tillägg-funktioner för maskinvara som tillhandahålls av Intels virtualiseringsteknik. <ul style="list-style-type: none"><li>• <b>Off (Av)</b> — Inaktivera virtualiseringsteknik</li><li>• <b>On (På)</b> — Aktivera virtualiseringsteknik</li></ul>  |
| HDD Acoustic Mode<br>(Ignorera (standard)) | Bestämmer akustikläget för hårddisken. <ul style="list-style-type: none"><li>• <b>Bypass (Ignorera)</b> — Gör ingenting (behövs för äldre enheter).</li><li>• <b>Quiet (Tyst)</b> — Hårddisken körs långsammare men tystare.</li><li>• <b>Suggested (Föreslaget)</b> — Gör att hårddisktillverkaren kan välja läge.</li><li>• <b>Performance (Prestanda)</b> — Hårddisken körs snabbare och eventuellt med högre ljud.</li></ul> <p><b>OBS!</b> Om du växlar till prestandaläge kan enheten komma att låta mer, medan enhetens prestanda inte påverkas.</p> <p><b>OBS!</b> Om du ändrar akustikinställningen ändras inte hårddiskavbildningen.</p> |

---

**Säkerhet**

---

|   |  |
|---|--|
| Admin Password<br>(Not Set<br>(Inte inställt, standard))  | Används för att förhindra att en obehörig användare ändrar konfigurationsinställningar i systeminstallationsprogrammet.  |
| System Password<br>(Not Set<br>(Inte inställt, standard)) | Används för att förhindra att obehöriga användare startar operativsystemet.  |
| Password Changes<br>(Unlocked<br>(Olåst) standard)        | Det här alternativet låser systemlösenordsfältet med administratörlösenordet. <p><b>OBS!</b> När systemlösenordsfältet är låst kan du inte längre inaktivera lösenordssäkerhet genom att trycka på &lt;Ctrl&gt;&lt;Retur&gt; när datorn startar.</p>                     |
| Execute Disable<br>(På standard)                          | Aktiverar eller inaktiverar minnesskyddstekniken Execute Disable. <ul style="list-style-type: none"><li>• <b>Off (Av)</b> — Minnesskyddstekniken Execute Disable är inaktiverad.</li><li>• <b>On (På)</b> — Minnesskyddstekniken Execute Disable är aktiverad.</li></ul> |

---

## Strömhantering

---

|                                  |   |
|----------------------------------|---|
| AC Recovery<br>(Av, standard)    | <p>Anger hur datorn beter sig när nätström återställs efter ett strömavbrott.</p> <ul style="list-style-type: none"><li>• <b>Off</b> (Av) — Systemet förblir avstängt när nätströmmen har återställts.</li><li>• <b>On</b> (På) — Systemet startas när nätströmmen återställs.</li><li>• <b>Last</b> (Senaste) — Systemet återgår till föregående läge när nätströmmen återställs.</li></ul>  |
| Auto Power On<br>(Av, standard)  | <p>Inaktiverar eller väljer när datorn automatiskt ska sättas på.</p> <ul style="list-style-type: none"><li>• <b>Off</b> (Av) — Använd inte <b>Auto Power Time</b> (Tid för autoström).</li><li>• <b>Everyday</b> (Varje dag) — Sätter på datorn varje dag vid den tidpunkt som ställts in i <b>Auto Power Time</b> (Tid för autoström)</li><li>• <b>Weekdays</b> (Veckodagar) — Sätter på datorn varje dag från måndag till fredag vid den tidpunkt som ställts in i <b>Auto Power Time</b> (Tid för autoström)</li></ul> <p><b>OBS!</b> Den här funktionen fungerar inte om du stänger av datorn med en förgreningsdosa eller spänningsutjämnare.</p> |
| Auto Power Time                  | <p>Anger den tidpunkt när datorn automatiskt ska sättas på.</p> <p>Du ändrar tiden när datorn automatiskt ska startas genom att trycka på nedåt- eller uppåtpilen för att höja eller sänka siffrorna eller genom att skriva önskad tid i tidsfältet.</p> <p><b>OBS!</b> Den här funktionen fungerar inte om du stänger av datorn med en förgreningsdosa eller spänningsutjämnare.</p>   |
| Low Power Mode<br>(Av, standard) | <p>Anger hur bra systemet är på att spara energi när datorn är i hibernate-läge (vila) eller avstängd.</p> <ul style="list-style-type: none"><li>• <b>Off</b> (Av) — Lägg till fler funktioner.</li><li>• <b>On</b> (På) — Spara mer ström.</li></ul>   |
| Suspend Mode<br>(S3 standard)    | <p>Anger uppehållsläget för energibesparing.</p> <ul style="list-style-type: none"><li>• <b>S1</b> — Datorn återställs snabbare från läget sleep (sömn).</li><li>• <b>S3</b> — Datorn sparar mer ström när den inte används (systemminnet förblir aktivt).</li></ul>  |

| <b>Underhåll</b>  |  |
|---|--|
| Service Tag   | Visar systemservicenumret.   |
| SERR Message<br>(På standard)                           | <p>Styr SERR-meddelandemekanismen. En del grafikkort kräver att SERR-meddelandemekanismen inaktiveras.</p> <ul style="list-style-type: none"> <li>• <b>Off (Av)</b> — Använd inte SERR-meddelandemekanismen.</li> <li>• <b>On (På)</b> — Använd SERR-meddelandemekanismen.</li> </ul>  |
| Load Defaults   | <p>Den här inställningen återställer datorns fabriksinstallerade standardinställningar.</p> <ul style="list-style-type: none"> <li>• <b>Cancel (Avbryt)</b> — Återställ inte fabriksinstallerade standardinställningar.</li> <li>• <b>Continue (Fortsätt)</b> — Återställ fabriksinstallerade standardinställningar.</li> </ul>  |
| Event Log   | <p>Visar systemets händelselogg.</p> <ul style="list-style-type: none"> <li>• <b>Mark all entries (Markera alla poster)</b> — Markera alla händelseloggposter som lästa (R).</li> <li>• <b>Clear log (Rensa logg)</b> — Rensa alla händelseloggposter.</li> </ul> <p><b>OBS!</b> När en händelseloggpost har markerats som läst (R) kan den posten inte markeras som oläst (U).</p>  |
| <b>POST-beteende</b>                                    |  |
| Fastboot<br>(På standard)                               | <p>Aktiverar eller inaktiverar alternativet att höja hastigheten på startprocessen genom att hoppa över en del kompatibilitetstester.</p> <ul style="list-style-type: none"> <li>• <b>Off (Av)</b> — Hoppa inte över några steg i startprocessen.</li> <li>• <b>On (På)</b> — Starta snabbt.</li> </ul>  |
| Numlock Key<br>(På standard)                            | <p>Aktiverar eller inaktiverar de numeriska och matematiska funktionerna för tangenterna längst till höger på tangentbordet.</p> <ul style="list-style-type: none"> <li>• <b>Off (Av)</b> — Tangenterna på knappsatsen till höger fungerar som pilar.</li> <li>• <b>On (På)</b> — Tangenterna på knappsatsen till höger fungerar som siffror.</li> </ul>   |
| POST Hotkeys<br>(Installations- och startmeny standard) | <p>Anger att funktionstangenterna ska visas på skärmen när datorn startar.</p> <ul style="list-style-type: none"> <li>• <b>Setup &amp; Boot Menu (Installations- och startmeny)</b> — Visar båda meddelandena (F2=Setup och F12=Startmeny).</li> <li>• <b>Setup (Installation)</b> — Visar bara installationsmeddelandet (F2=Setup)</li> <li>• <b>Boot Menu (Startmeny)</b> — Visar bara snabbstartmeddelandet (F12=Startmeny)</li> <li>• <b>None (Inga)</b> — Inget av meddelandena visas.</li> </ul> |
| Keyboard Errors<br>(Rapport standard)                   | <p>Aktiverar eller inaktiverar rapportering av tangentbordsfel när datorn startar.</p> <ul style="list-style-type: none"> <li>• <b>Report (Rapport)</b> — Visa eventuella tangentbordsfel.</li> <li>• <b>Do not report (Rapportera inte)</b> — Visa inte några tangentbordsfel.</li> </ul>   |

## Startsekvens

Med den här funktionen kan du ändra startsekvensen för de startbara enheter som är installerade på datorn.

### Alternativinställningar

- **Diskette Drive** (Diskettenhet) — Datorn försöker starta från diskettenheten. Om det inte går att starta från den diskett som sitter i diskettenheten eller om det inte finns någon diskett i enheten eller om det inte finns någon diskettenhet installerad i datorn, försöker datorn att starta från nästa startbara enhet i startsekvensen.
- **Hard Disk** (Hårddisk) — Datorn försöker starta från den primära hårddisken. Om det inte finns något operativsystem på enheten försöker datorn att starta från nästa startbara enhet i startordningen.
- **CD Drive** (CD-enhet) — Datorn försöker starta från CD-enheten. Om det inte finns någon CD i enheten, eller om det inte finns något operativsystem på CD-skivan, försöker datorn starta från nästa startbara enhet i startordningen.
- **USB Flash Device** (USB-flash-enhet) — Sätt i minnesenheten i en USB-port och starta om datorn. När **F12 = Boot Menu** visas längst upp till höger på skärmen trycker du på <F12>. BIOS-systemet identifierar enheten och lägger till alternativet för USB-flash på startmenyn.



**OBS!** Om du vill starta från en USB-enhet måste enheten vara startbar. För att vara säker på att den är startbar bör du kontrollera detta i dokumentationen för enheten.



**OBS!** Ett felmeddelande genereras bara när datorn har försökt att starta från alla enheter i startsekvensen och inget operativsystem har hittats.

### Ändra startsekvens för aktuell start

Du kan använda den här funktionen t.ex. om du vill att datorn ska starta från CD-enheten så att du kan köra Dell Diagnostics på CD:n *Drivers and Utilities*-mediet, men du vill att datorn ska starta från hårddisken när diagnostiktestet är klart. Du kan även använda den här funktionen för att starta om datorn från en USB-enhet t.ex. en diskettenhet, memory key-minne eller CD-RW-enhet.



**OBS!** Om du startar från en USB-diskettenhet, måste du först sätta diskettenheten till **OFF (AV)** i systeminstallationsprogrammet (se "Systeminstallationsprogrammet" på sidan 172).

- 1 Om du startar från en USB-enhet, ansluter du USB-enheten till en USB-kontakt (se "Bakifrån" på sidan 16).
- 2 Starta (eller starta) om datorn.
- 3 När DELL-logotypen visas trycker du direkt på <F12>.




**OBS!** Tangentbordsfel kan uppstå när en tangent på tangentbordet hålls nedtryckt för länge. Du undviker tangentbordsfel genom att trycka och släppa <F12> i intervall för att öppna menyn **Boot Device** (Startenhet).

Om du väntar för länge och operativsystemets logotyp visas bör du vänta tills skrivbordet i Microsoft Windows visas och sedan stänga av datorn och försöka igen.




- 4 På menyn **Boot Device** (Startenhet) använder du upp- och nedpiltangenterna eller trycker på lämplig siffra på tangentbordet för att markera den enhet som ska användas bara för den aktuella starten varefter du trycker på <Retur>.

Om du t.ex. startar från en USB-minnesnyckel, markerar du **USB Flash Device** (USB-Flash-enhet) och trycker på <Retur>.

 **OBS!** Om du vill starta från en USB-enhet måste enheten vara startbar. För att vara säker på att den är startbar bör du kontrollera detta i dokumentationen för enheten.

### Ändra startsekvens för framtida starter


- 1 Öppna systeminstallationsprogrammet (se “Öppna systeminstallationsprogrammet” på sidan 172).
- 2 Använd piltangenterna för att markera alternativet **Boot Sequence** (Startsekvens) och tryck på <Retur> för att öppna menyn.

 **OBS!** Skriv upp den aktuella startsekvensen om du skulle vilja återställa den.

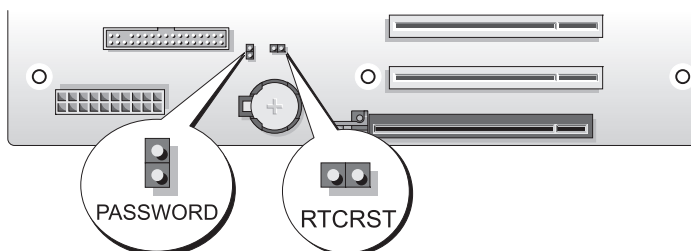
- 3 Tryck på upp- och nedpilarna för att förflytta dig i listan med enheter.
- 4 Tryck på blankstegstangenten om du vill aktivera eller inaktivera en enhet (aktiverade enheter visas med en bock).
- 5 Tryck på plus (+) eller minus (-) för att flytta en markerad enhet uppåt eller nedåt i listan.


## Rensa glömda lösenord

 **WARNING!** Innan du börjar med någon av procedurerna i det här avsnittet bör du följa säkerhetsinstruktionerna i *Produktinformationsguiden*.

 **ANMÄRKNING!** Detta raderar både system- och installationslösenordet.

- 1 Följ procedurerna i “Innan du börjar” på sidan 85.
- 2 Ta bort datorkåpan (se “Ta bort datorkåpan” på sidan 87).




- 3 Leta upp de två lösenordsbyglarna med 2 stift (PASSWORD) på systemkortet (se “Komponenter på systemkortet” på sidan 89) och ta sedan bort byglingskontakten och lägg den åt sidan.
- 4 Stäng datorlådan.
- 5 Anslut tangentbordet och musen och anslut sedan datorn och bildskärmen till eluttag och sätt på dem.
- 6 När skrivbordet i Microsoft® Windows® visas på datorn stänger du av datorn.
  - a Spara och stäng alla öppna filer och avsluta alla program.
  - b Stäng av operativsystemet så här:
    - I Windows XP klickar du på **Start** → **Stäng av datorn** → **Stäng av**.
    - I Windows Vista klickar du på **Start** , klickar på pilen i det nedre högra hörnet av Start-menyn och klickar sedan på **Stäng av**.



Datorn stängs av när operativsystemets avstängningsprocedur är klar.




**OBS!** Se till att datorn är avstängd och inte i något energisparläge. Om du inte kan stänga av datorn via operativsystemet trycker du och håller ned strömknappen i 4 sekunder.


- 7 Koppla från tangentbordet och musen och koppla sedan från datorn och bildskärmen från eluttaget.
  - 8 Tryck på strömknappen för att jorda systemkortet.
  - 9 Öppna datorlådan (se “Ta bort datorlådan” på sidan 87).
  - ➔ **ANMÄRKNING!** Lösenordsbyglingskontakten måste sättas tillbaka på lösenordsbyglingsstiften för att lösenordsfunktionen ska aktiveras.
  - 10 Leta upp lösenordsbygeln med 2 stift på systemkortet (se “Komponenter på systemkortet” på sidan 89) sätt sedan i bygeln igen för att återaktivera lösenordsfunktionen.
  - 11 Sätt tillbaka datorlådan (se “Sätta tillbaka datorlådan” på sidan 164).
  - ➔ **ANMÄRKNING!** Om du ansluter en nätverkskabel ansluter du den först till nätverksuttaget i väggen och sedan till datorn.
  - 12 Anslut datorn och kringutrustningen till eluttagen och starta dem sedan.
-  **OBS!** I systeminstallationsprogrammet (se “Öppna systeminstallationsprogrammet” på sidan 172), visas både alternativen för system- och administratörlösenorden som **ej satta**. Lösenordsfunktionen är aktiverad men inget lösenord har tilldelats.

## Rensa CMOS-inställningar

 **WARNING!** Innan du börjar med någon av procedurerna i det här avsnittet bör du följa säkerhetsinstruktionerna i *Produktinformationsguiden*.


 **OBS!** Denna procedur rensar inte system- och systeminstallationslösenord.

- 1 Följ procedurerna i “Innan du börjar” på sidan 85.
- 2 Ta bort datorkåpan (se “Ta bort datorkåpan” på sidan 87).
- 3 Leta upp lösenordsbygeln (PASSWORD) och CMOS (RTCRST)-bygeln på systemkortet (se “Komponenter på systemkortet” på sidan 89).
- 4 Ta bort lösenordsbyglingkontakten och sätt sedan kontakten på CMOS-byglingstiften och vänta i ca 5 sekunder.

 **ANMÄRKNING!** Lösenordsbyglingkontakten måste sättas tillbaka på lösenordsbyglingstiften för att lösenordsfunktionen ska aktiveras.

- 5 Ta bort byglingkontakten från CMOS-byglingstiften och sätt sedan tillbaka kontakten på lösenordsbyglingstiften så att lösenordsfunktionen aktiveras.

- 6 Stäng datorkåpan (se “Sätta tillbaka datorkåpan” på sidan 164).

 **ANMÄRKNING!** Om du ansluter en nätverkskabel ansluter du den först till nätverksuttaget i väggen och sedan till datorn.

- 7 Anslut datorn och kringutrustningen till eluttagen och starta dem sedan.


## Rengöra datorn

 **WARNING!** Innan du börjar med någon av procedurerna i det här avsnittet bör du följa säkerhetsinstruktionerna i *Produktinformationsguiden*.

### Dator, tangentbord och bildskärm

 **WARNING!** Koppla alltid ur datorn från eluttaget före rengöring. Rengör datorn med en mjuk trasa fuktad i vatten. Använd inte rengöringsmedel, varken flytande eller spray, eftersom de kan innehålla brandfarliga ämnen.

- Använd en dammsugare med en borsttillsats om du försiktigt vill avlägsna damm från facken och hålen på datorn, samt mellan tangentbordets tangenter.

 **ANMÄRKNING!** Torka inte bildskärmen med tvålösning eller något medel som innehåller alkohol. Om du gör det kan bländskyddet skadas.

- Rengör bildskärmen med en mjuk, ren trasa som fuktats lätt med vatten. Om möjligt bör du använda speciella rengöringsdukar för bildskärmar och rengöringsmedel som är anpassade för bländskyddet och inte skadar det.
- Torka av tangentbordet, datorn och plastdelarna på bildskärmen med en mjuk rengöringsduk som fuktats med vatten.

Använd inte en genomblöt rengöringsduk eller låt vatten droppa in i datorn eller tangentbordet.

## Mus

Om markören rör sig onormalt eller ryckigt på skärmen rengör du musen. Så här rengör du en icke-optisk mus:

- 1 Vrid den ring som håller kulan på plats på undersidan av musen moturs och ta ut kulan.
- 2 Torka av kulan med en ren, luddfri duk.
- 3 Blås försiktigt ur det utrymme där kulan finns för att avlägsna damm och annat skräp.
- 4 Om hjulen inuti kullådet är smutsiga rengör du dem med en bomullstrasa som fuktats lätt med isopropylalkohol.
- 5 Justera hjulen om de kommit på sned. Se till att det inte fastnar någon bomull på hjulen.
- 6 Sätt tillbaka kulan och ringen som håller den på plats och vrid ringen medurs tills den klickar på plats.

## Diskettenhet

- ➔ **ANMÄRKNING!** Försök inte rengöra läs- och skrivhuvudena med en trasa. Huvudena kan hamna snett och förhindra att enheten fungerar.

Rengör diskettenheten med en rengöringssats (finns att köpa i datoraffärer). Sådana satser innehåller förbehandlade disketter som tar bort föroreningar som ackumuleras under normal användning.

## CD- och DVD-skivor

- ➔ **ANMÄRKNING!** Använd alltid komprimerad luft för att rengöra linsen i den optiska enheten och följ instruktionerna som medföljer den komprimerade luften. Rör aldrig vid linsen i enheten.

Om det uppstår problem t.ex. spår som hoppas över, med uppspelningskvaliteten på skivorna kan du försöka med att rengöra dem.

- 1 Håll i skivans ytterkanter. Du kan även röra vid kanterna på skivans mitthål.

- ➔ **ANMÄRKNING!** Undvik skador på skivans yta genom att inte torka med cirkelrörelser runt skivan.
- 2 Torka försiktigt av skivan (sidan utan etikett) med en mjuk och luddfri trasa, i raka rörelser från mitten och utåt.

Om det finns smuts som är svår att få bort kan du prova att använda lite vatten eller en lösning som består av vatten och mild tvål. Du kan också använda någon av de kommersiellt tillgängliga rengöringsprodukterna för skivor som ger ett visst skydd mot damm, fingeravtryck och repor. Rengöringsprodukter avsedda för CD-skivor kan även användas för DVD-skivor.

## FCC-meddelanden (bara USA)

De flesta Dell-datorsystem klassificeras enligt Federal Communications Commission (FCC) som digitala enheter i klass B. Du avgör vilken klassificering som gäller för ditt datorsystem genom att undersöka alla FCC-registreringsetiketter på undersidan, sidan eller baksidan av datorn, på korthållare och på korten i sig. Om någon av etiketterna bär en klass A-grad anses hela systemet vara en digital enhet i klass A. Om *alla* etiketter bär en FCC klass B-grad vilket kännetecknas antingen av ett FCC ID-nummer eller FCC-logotypen, (**FC**) anses systemet vara en digital enhet i klass B.

När du har konstaterat vilken FCC-klass ditt system tillhör läser du tillhörande FCC-meddelande. Lägg märke till att FCC-regler föreskriver att ändringar som inte uttryckligen har godkänts av Dell kan ogiltigförklara din rätt att använda den här utrustningen.

Den här enheten överensstämmer med del 15 i FCC-reglerna. Användningen är underställd följande två villkor:

- 1 Den här enheten får inte orsaka skadliga störningar.
- 2 Denna enhet måste acceptera alla störningar som mottages inklusive störningar som kan orsaka önskad operation hos enheten.

### Klass A

Den här utrustningen har testats och motsvarar gränserna för digitala enheter inom klass A i enlighet med del 15 i FCC-reglerna. Dessa gränser har utformats för att ge godtagbart skydd mot skadliga störningar när utrustningen används i kommersiell miljö. Denna utrustning genererar, använder och kan avge radiofrekvenser som kan störa radiokommunikation om inte installerad och använd i enlighet med tillverkarens instruktionshandböcker. Om utrustningen används i hemmiljö är det troligt att den orsakar skadliga störningar varvid du måste vidta lämpliga åtgärder på egen bekostnad.

### Klass B

Den här utrustningen har testats och motsvarar gränserna för digitala enheter inom klass B i enlighet med del 15 i FCC-reglerna. Dessa gränser har utformats för att ge godtagbart skydd mot skadliga störningar när utrustningen används i hemmiljö. Denna utrustning genererar, använder och kan avge radiofrekvenser som kan störa radiokommunikation om inte installerad och använd i enlighet med tillverkarens instruktionshandböcker. Det finns dock ingen garanti att störningar inte uppstår i en viss installation. Om denna utrustning trots allt orsakar skadliga störningar i radio- och TV-mottagning, vilket kan påvisas genom att utrustningen kopplas av och på, bör du försöka åtgärda störningen genom att vidta en eller flera av följande åtgärder:

- Rikta om eller flytta mottagarantennen.
- Öka avståndet mellan utrustningen och mottagaren.
- Anslut utrustningen till ett eluttag på en annan krets än den som mottagaren är ansluten till.
- Kontakta återförsäljaren eller en erfaren radio-/TV-tekniker för hjälp.

## FCC-identifieringsinformation

Följande information ges om enheten eller enheterna som täcks av detta dokument enligt FCC-reglerna:

- Produktnamn: Dell™ XPS™ 720
- Modellnummer: DCDO

Företagsnamn:

Dell Inc.  
One Dell Way  
Round Rock, Texas 78682 USA  
512-338-4400

## Kontakta Dell

Du kan kontakta Dell via Internet och telefon:

- För support via Internet går du in på [support.dell.com](http://support.dell.com).
- För världsomspännande support via Internet använder du menyn **Choose A Country/Region** (Välj ett land/en region) längst ned på sidan eller se webbadresserna i nedanstående tabell.
- För support via e-post, se e-postadresserna i nedanstående tabell.



**OBS!** Avgiftsfria nummer gäller endast inom de aktuella länderna.



**OBS!** I vissa länder är support för Dell™ XPS™-datorn tillgängligt på ett särskilt telefonnummer. Om du inte hittar något telefonnummer som är specifikt för XPS-datorer kan du kontakta Dell på det supportnummer som visas så hänvisas ditt samtal till rätt plats.

- För support via telefon använder du telefonnumren och riktnumren i nedanstående tabell. Kontakta telefonbolaget om du behöver information om riktnummer och annat.



**OBS!** Kontaktinformationen var korrekt vid tidpunkten för det här dokumentets tryckning och kan komma att ändras.

| Land (ort)<br>utlandsprefix<br>riktnummer | Servicetyp                               | Riktnummer,<br>lokala nummer och<br>avgiftsfria nummer<br>webbplats och e-postadress   |
|---|--|--|
| Anguilla                                  | Onlinesupport                            | <a href="http://www.dell.com/ai">www.dell.com/ai</a>                                   |
|   | E-postadress                             | <a href="mailto:la-techsupport@dell.com">la-techsupport@dell.com</a>                   |
|   | Teknisk support, kundtjänst, försäljning | avgiftsfritt: 800-335-0031   |
| Antigua och Barbuda                       | Onlinesupport                            | <a href="http://www.dell.com.ag">www.dell.com.ag</a>                                   |
|   | Teknisk support, kundtjänst, försäljning | <a href="mailto:la-techsupport@dell.com">la-techsupport@dell.com</a><br>1-800-805-5924 |

| <b>Land (ort)<br/>utlandsprefix<br/>riktnummer</b>                                 | <b>Servicetyp</b>  | <b>Riktnummer,<br/>lokala nummer och<br/>avgiftsfria nummer<br/>webbplats och e-postadress</b> |
|--|--|--|
| Aomen<br>Landsnummer: 853  | Teknisk support  | avgiftsfritt: 0800-105   |
|  | Kundtjänst (Xiamen, Kina)  | 34 160 910   |
|  | Transaktionsförsäljning (Xiamen, Kina)   | 29 693 115   |
| Argentina (Buenos Aires)<br>Utlandsprefix: 00<br>Landsnummer: 54<br>Riktnummer: 11 | Onlinesupport  | www.dell.com.ar  |
|  | E-post för bordsdatorer och bärbara datorer  | la-techsupport@dell.com  |
|  | E-post för servrar och EMC <sup>®</sup> -lagrings-<br>produkter                                  | la_enterprise@dell.com   |
|  | Kundtjänst   | avgiftsfritt: 0-800-444-0730   |
|  | Teknisk support – Dell PowerApp™,<br>Dell PowerEdge™, Dell PowerConnect™<br>och Dell PowerVault™ | avgiftsfritt: 0-800-222-0154   |
|  | Teknisk support  | avgiftsfritt: 0-800-444-0724   |
| Aruba  | Försäljning  | 0-810-444-3355   |
|  | Onlinesupport  | www.dell.com.aw<br>la-techsupport@dell.com   |
|  | Teknisk support, kundtjänst, försäljning   | avgiftsfritt: 800-1578   |
| Australien (Sydney)<br>Utlandsprefix: 0011<br>Landsnummer: 61<br>Riktnummer: 2     | Onlinesupport  | support.ap.dell.com<br>support.ap.dell.com/contactus   |
|  | <b>Teknisk support</b>   |  |
|  | Teknisk support bara för XPS-datorer   | avgiftsfritt: 1300 790 877   |
|  | Hemma och hemkontor  | avgiftsfritt: 1300 -655 -533   |
|  | Medelstora och större företag  | avgiftsfritt: 1800 -633 -559   |
|  | Mindre företag, utbildning,<br>lokala myndigheter  | avgiftsfritt: 1800-060-889   |
| Kundtjänst   | avgiftsfritt: 1300 -662 -196   |  |
| Bahamas  | Onlinesupport  | www.dell.com/bs<br>la-techsupport@dell.com   |
|  | Teknisk support, kundtjänst, försäljning   | avgiftsfritt: 1-866-874-3038   |
| Barbados   | Onlinesupport  | www.dell.com/bb<br>la-techsupport@dell.com   |
|  | Teknisk support, kundtjänst, försäljning   | 1-800-534-3142   |

| <b>Land (ort)<br/>utlandsprefix<br/>riktnummer</b> | <b>Servicetyper</b>                        | <b>Riktnummer,<br/>lokala nummer och<br/>avgiftsfria nummer<br/>webbplats och e-postadress</b> |
|--|--|--|
| <b>Belgien (Bryssel)</b>                           | Onlinesupport                              | support.euro.dell.com  |
| Utlandsprefix: 00                                  | Teknisk support bara för XPS-datorer       | 02 481 92 96   |
| Landsnummer: 32                                    | Allmän support                             | 02 481 92 88   |
| Riktnummer: 2                                      | Allmän support – Fax                       | 02 481 92 95   |
|  | Kundtjänst                                 | 02 713 15 65   |
|  | Företagsförsäljning                        | 02 481 91 00   |
|  | Fax  | 02 481 92 99   |
|  | Växel                                      | 02 481 91 00   |
| <b>Bermuda</b>                                     | Onlinesupport                              | www.dell.com/bm  |
|  |  | la-techsupport@dell.com  |
|  | Teknisk support, kundtjänst, försäljning   | 1-877-890-0751   |
| <b>Bolivia</b>                                     | Onlinesupport                              | www.dell.com/bo  |
|  |  | la-techsupport@dell.com  |
|  | Teknisk support, kundtjänst, försäljning   | avgiftsfritt: 800-10-0238  |
| <b>Brasilien</b>                                   | Onlinesupport                              | www.dell.com/br  |
| Utlandsprefix: 00                                  |  | BR_TechSupport@dell.com  |
| Landsnummer: 55                                    | Kundtjänst och teknisk support             | 0800 970 3355  |
| Riktnummer: 51                                     | Teknisk support – Fax                      | 51 2104 5470   |
|  | Kundtjänst – Fax                           | 51 2104 5480   |
|  | Försäljning                                | 0800 970 3390  |
| <b>Brunei</b>                                      | Teknisk support (Penang, Malaysia)         | 604 633 4966   |
| Landsnummer: 673                                   | Kundtjänst (Penang, Malaysia)              | 604 633 3101   |
|  |  | eller avgiftsfritt: 801 1012   |
|  | Transaktionsförsäljning (Penang, Malaysia) | 604 633 3101   |
|  |  | eller avgiftsfritt: 801 1012   |
| <b>Caymanöarna</b>                                 | Onlinesupport                              | la-techsupport@dell.com  |
|  | Teknisk support, kundtjänst, försäljning   | 1-877-262-5415   |
| <b>Chile (Santiago)</b>                            | Onlinesupport                              | www.dell.com/cl  |
| Landsnummer: 56                                    |  | la-techsupport@dell.com  |
| Riktnummer: 2                                      | Försäljning och kundsupport                | avgiftsfritt: 1230-020-3397  |
|  |  | eller 800-20-1385  |



| <b>Land (ort)<br/>utlandsprefix<br/>riktnummer</b> | <b>Servicetyp</b>   | <b>Riktnummer,<br/>lokala nummer och<br/>avgiftsfria nummer<br/>webbplats och e-postadress</b> |
|--|---|--|
| Colombia   | Onlinesupport   | www.dell.com/co<br>la-techsupport@dell.com   |
|  | Teknisk support, kundtjänst, försäljning                            | 01-800-915-4755  |
| Costa Rica   | Onlinesupport   | www.dell.com/cr<br>la-techsupport@dell.com   |
|  | Teknisk support, kundtjänst, försäljning                            | 0800-012-0231  |
| Danmark (Köpenhamn)                                | Onlinesupport   | support.euro.dell.com  |
| Utlandsprefix: 00                                  | Teknisk support bara för XPS-datorer                                | 7010 0074  |
| Landsnummer: 45                                    | Teknisk support   | 7023 0182  |
|  | Kundtjänst  | 7023 0184  |
|  | Hemmakontor/mindre företag –<br>Kundservice                         | 3287 5505  |
|  | Växel – företag   | 3287 1200  |
|  | Faxväxel – företag  | 3287 1201  |
|  | Växel – Hemmakontor/mindre företag                                  | 3287 5000  |
|  | Faxväxel – Hemmakontor/mindre företag                               | 3287 5001  |
| Dominica   | Onlinesupport   | www.dell.com/dm<br>la-techsupport@dell.com   |
|  | Teknisk support, kundtjänst, försäljning                            | avgiftsfritt: 1-866-278-6821   |
| Dominikanska republiken                            | Onlinesupport   | www.dell.com/do<br>la-techsupport@dell.com   |
|  | Teknisk support, kundtjänst, försäljning                            | 1-800-156-1588   |
| Ecuador  | Onlinesupport   | www.dell.com/ec<br>la-techsupport@dell.com   |
|  | Teknisk support, kundtjänst, försäljning<br>(samtal från Quito)     | avgiftsfritt:<br>999-119-877-655-3355  |
|  | Teknisk support, kundtjänst, försäljning<br>(samtal från Guayaquil) | avgiftsfritt:<br>1800-999-119-877-655-3355   |
| El Salvador  | Onlinesupport   | www.dell.com/sv<br>la-techsupport@dell.com   |
|  | Teknisk support, kundtjänst, försäljning                            | 800-6132   |

| <b>Land (ort)<br/>utlandsprefix<br/>riktnummer</b>   | <b>Servicetyper</b>                   | <b>Riktnummer,<br/>lokala nummer och<br/>avgiftsfria nummer<br/>webbplats och e-postadress</b> |
|--|---------------------------------------|--|
| Finland (Helsingfors)<br>Utlandsprefix: 990<br>Landsnummer: 358<br>Riktnummer: 9               | Onlinesupport                         | support.euro.dell.com<br>fi_support@dell.com   |
|  | Teknisk support                       | 0207 533 555   |
|  | Kundtjänst                            | 0207 533 538   |
|  | Växel                                 | 0207 533 533   |
|  | Fax                                   | 0207 533 530   |
|  | Försäljning under 500 anställda       | 0207 533 540   |
|  | Försäljning över 500 anställda        | 0207 533 533   |
| Frankrike (Paris) (Montpellier)<br>Utlandsprefix: 00<br>Landsnummer: 33<br>Riktnummer: (1) (4) | Onlinesupport                         | support.euro.dell.com  |
|  | Teknisk support bara för XPS-datorer  | 0825 387 129   |
|  | <b>Hemmakontor och mindre företag</b> |  |
|  | Teknisk support                       | 0825 387 270   |
|  | Kundtjänst                            | 0825 823 833   |
|  | Växel                                 | 0825 004 700   |
|  | Växel (samtal utanför Frankrike)      | 04 99 75 40 00   |
|  | Försäljning                           | 0825 004 700   |
|  | Fax                                   | 0825 004 701   |
|  | Fax (samtal utanför Frankrike)        | 04 99 75 40 01   |
|  | <b>Företag</b>                        |  |
|  | Teknisk support                       | 0825 004 719   |
|  | Kundtjänst                            | 0825 338 339   |
|  | Växel                                 | 01 55 94 71 00   |
|  | Försäljning                           | 01 55 94 71 00   |
| Fax  | 01 55 94 71 01                        |  |
| Grekland<br>Utlandsprefix: 00<br>Landsnummer: 30   | Onlinesupport                         | support.euro.dell.com  |
|  | Teknisk support                       | 00800-44 14 95 18  |
|  | Teknisk support – Guldservice         | 00800-44 14 00 83  |
|  | Växel                                 | 2108129810   |
|  | Guldservice, växel                    | 2108129811   |
|  | Försäljning                           | 2108129800   |
|  | Fax                                   | 2108129812   |

| <b>Land (ort)<br/>utlandsprefix<br/>riktnummer</b> | <b>Servicetyp</b>  | <b>Riktnummer,<br/>lokala nummer och<br/>avgiftsfria nummer<br/>webbplats och e-postadress</b> |
|--|--|--|
| Grenada  | Onlinesupport  | www.dell.com/gd<br>la-techsupport@dell.com   |
|  | Teknisk support, kundtjänst, försäljning                     | avgiftsfritt: 1-866-540-3355   |
| Guatemala  | Onlinesupport  | www.dell.com/gt<br>la-techsupport@dell.com   |
|  | Teknisk support, kundtjänst, försäljning                     | 1-800-999-0136   |
| Guyana   | Onlinesupport  | la-techsupport@dell.com  |
|  | Teknisk support, kundtjänst, försäljning                     | avgiftsfritt: 1-877-270-4609   |
| <b>Hong Kong</b>                                   | Onlinesupport  | support.ap.dell.com  |
| Utlandsprefix: 001                                 |  | support.dell.com.cn/email  |
| Landsnummer: 852                                   | Teknisk support bara för XPS-datorer                         | 00852-3416 6923  |
|  | Teknisk support – Dimension och Inspiron                     | 00852-2969 3188  |
|  | Teknisk support – OptiPlex, Latitude och Dell Precision      | 00852-2969 3191  |
|  | Teknisk support – servrar och lagring                        | 00852-2969 3196  |
|  | Teknisk support – projektorer, PDA:er, switchar, routrar mm. | 00852-3416 0906  |
|  | Kundtjänst   | 00852-3416 0910  |
|  | Stora företagskonton   | 00852-3416 0907  |
|  | Kundprogram – globala  | 00852-3416 0908  |
|  | Medelstora företag   | 00852-3416 0912  |
|  | Hemmakontor och mindre företag                               | 00852-2969 3105  |

| <b>Land (ort)<br/>utlandsprefix<br/>riktnummer</b> | <b>Servicetyper</b>                                     | <b>Riktnummer,<br/>lokala nummer och<br/>avgiftsfria nummer<br/>webbplats och e-postadress</b>             |
|--|---|--|
| Indien   | Onlinesupport   | support.ap.dell.com  |
|  | <b>Support för bärbara datorer<br/>och bordsdatorer</b> |  |
|  | E-postadress för support för bordsdatorer               | india_support_desktop@dell.com   |
|  | E-postadress för support för bärbara datorer            | india_support_notebook@dell.com  |
|  | Telefonnummer   | 080-25068032 eller 080-25068034<br>eller din orts STD-kod + 60003355<br>eller avgiftsfritt: 1-800-425-8045 |
|  | <b>Serversupport</b>                                    |  |
|  | E-post  | india_support_Server@dell.com  |
|  | Telefonnummer   | 080-25068032 eller 080-25068034<br>eller din orts STD-kod + 60003355<br>eller avgiftsfritt: 1800 425 8045  |
|  | <b>Endast guldsupport</b>                               |  |
|  | E-post  | eec_ap@dell.com  |
|  | Telefonnummer   | 080-25068033<br>eller din orts STD-kod + 60003355<br>eller avgiftsfritt: 1-800-425-9045                    |
|  | <b>Bara XPS-support</b>                                 |  |
|  | E-post  | Indiaxps_AP@dell.com   |
|  | Telefonnummer   | 080-25068066<br>eller avgiftsfritt: 1-800-425-2066   |
|  | <b>Kundtjänst</b>                                       |  |
|  | Hemmakontor och mindre företag                          | India_care_HSB@dell.com<br>avgiftsfritt: 1800-4254051  |
|  | Stora företagskonton                                    | India_care_REL@dell.com<br>avgiftsfritt: 1800-4252067  |
|  | <b>Försäljning</b>                                      |  |
|  | Stora företagskonton                                    | 1600 33 8044   |
|  | Hemmakontor och mindre företag                          | 1600 33 8046   |

| <b>Land (ort)<br/>utlandsprefix<br/>riktnummer</b>                            | <b>Servicetyp</b>   | <b>Riktnummer,<br/>lokala nummer och<br/>avgiftsfria nummer<br/>webbplats och e-postadress</b> |
|---|---|--|
| Irland (Cherrywood)<br>Utlandsprefix: 00<br>Landsnummer: 353<br>Riktnummer: 1 | Onlinesupport   | support.euro.dell.com<br>dell_direct_support@dell.com  |
|   | <b>Teknisk support</b>  |  |
|   | Bara XPS-datorer  | 1850 200 722   |
|   | Företagsdatorer   | 1850 543 543   |
|   | Hemdatorer  | 1850 543 543   |
|   | Support hemma   | 1850 200 889   |
|   | <b>Försäljning</b>  |  |
|   | Hemma   | 1850 333 200   |
|   | Mindre företag  | 1850 664 656   |
|   | Medelstora företag  | 1850 200 646   |
|   | Större företag  | 1850 200 646   |
|   | E-post, försäljning   | Dell_IRL_Outlet@dell.com   |
|   | <b>Kundtjänst</b>   |  |
|   | Hemmakontor och mindre företag  | 01 204 4014  |
|   | Företag (fler än 200 anställda)                                       | 1850 200 982   |
|   | <b>Allmänna</b>   |  |
|   | Fax/Försäljning, fax  | 01 204 0103  |
|   | Växel   | 01 204 4444  |
|   | Storbritannien – Kundtjänst<br>(bara för samtal inom Storbritannien)  | 0870 906 0010  |
|   | Företag – Kundtjänst<br>(bara för samtal inom Storbritannien)         | 0870 907 4499  |
|   | Storbritannien – Försäljning<br>(bara för samtal inom Storbritannien) | 0870 907 4000  |

| <b>Land (ort)<br/>utlandsprefix<br/>riktnummer</b> | <b>Servicetyp</b>  | <b>Riktnummer,<br/>lokala nummer och<br/>avgiftsfria nummer<br/>webbplats och e-postadress</b> |
|--|--|--|
| <b>Italien (Milano)</b>                            | Onlinesupport  | support.euro.dell.com  |
| Utlandsprefix: 00                                  | <b>Hemmakontor och mindre företag</b>  |  |
| Landsnummer: 39                                    | Teknisk support  | 02 577 826 90  |
| Riktnummer: 02                                     | Kundtjänst   | 02 696 821 14  |
|  | Fax  | 02 696 821 13  |
|  | Växel  | 02 696 821 12  |
|  | <b>Företag</b>   |  |
|  | Teknisk support  | 02 577 826 90  |
|  | Kundtjänst   | 02 577 825 55  |
|  | Fax  | 02 575 035 30  |
|  | Växel  | 02 577 821   |
| <b>Jamaica</b>                                     | Onlinesupport  | la-techsupport@dell.com  |
|  | Teknisk support, kundtjänst, försäljning<br>(endast samtal från Jamaica)                         | 1-800-440-9205   |
| <b>Japan (Kawasaki)</b>                            | Onlinesupport  | support.jp.dell.com  |
| Utlandsprefix: 001                                 | Teknisk support bara för XPS-datorer   | avgiftsfritt: 0120-937-786   |
| Landsnummer: 81                                    | Teknisk support utanför Japan –<br>bara XPS-datorer  | 81-44-520-1235   |
| Riktnummer: 44                                     | Teknisk support – Dimension och Inspiron   | avgiftsfritt: 0120-198-226   |
|  | Teknisk support utanför Japan –<br>Dimension och Inspiron  | 81-44-520-1435   |
|  | Teknisk support – Dell Precision,<br>OptiPlex och Latitude                                       | avgiftsfritt: 0120-198-433   |
|  | Teknisk support utanför Japan –<br>Dell Precision, OptiPlex och Latitude                         | 81-44-556-3894   |
|  | Teknisk support – Dell PowerApp™,<br>Dell PowerEdge™, Dell PowerConnect™<br>och Dell PowerVault™ | avgiftsfritt: 0120-198-498   |

| <b>Land (ort)<br/>utlandsprefix<br/>riktnummer</b> | <b> Servicetyp</b>   | <b>Riktnummer,<br/>lokala nummer och<br/>avgiftsfria nummer<br/>webbplats och e-postadress</b> |
|--|--|--|
| Japan ( <i>Fortsättning</i> )                      | Teknisk support utanför Japan – PowerApp, PowerEdge, PowerConnect och PowerVault | 81-44-556-4162   |
|  | Teknisk support – projektorer, PDA:er, skrivare, routrar                         | avgiftsfritt: 0120-981-690   |
|  | Teknisk support utanför Japan – projektorer, PDA:er, skrivare, routrar           | 81-44-556-3468   |
|  | Faxboxtjänst   | 044-556-3490   |
|  | Automatiserad tjänst för orderstatus, dygnet runt                                | 044-556-3801   |
|  | Kundtjänst   | 044-556-4240   |
|  | Försäljning – upp till 400 anställda   | 044-556-1465   |
|  | VIP-konton, försäljning – över 400 anställda                                     | 044-556-3433   |
|  | Statliga konton, försäljning – myndigheter, utbildningsinstitut och sjukhus      | 044-556-5963   |
|  | Japan, globalt   | 044-556-3469   |
|  | Privatpersoner   | 044-556-1657   |
|  | Enskild användare online, försäljning  | 044-556-2203   |
|  | Enskild användare Real Site, försäljning   | 044-556-4649   |
|  | Växel  | 044-556-4300   |
| Jungfruöarna, Storbritannien                       | Teknisk support, kundtjänst, försäljning   | avgiftsfritt: 1-866-278-6820   |
| Jungfruöarna, USA                                  | Onlinesupport  | www.dell.com/vi<br>la-techsupport@dell.com   |
|  | Teknisk support, kundtjänst, försäljning   | avgiftsfritt: 1-877-702-4360   |

| <b>Land (ort)<br/>utlandsprefix<br/>riktnummer</b> | <b>Servicetyp</b>   | <b>Riktnummer,<br/>lokala nummer och<br/>avgiftsfria nummer<br/>webbplats och e-postadress</b> |
|--|---|--|
| Kanada (North York, Ontario)<br>Utlandsprefix: 011 | Status på onlinebeställning   | www.dell.ca/ostatus  |
|  | Onlinesupport   | support.ca.dell.com  |
|  | AutoTech (automatiserad support<br>för maskinvara och garanti)          | avgiftsfritt: 1-800-247-9362   |
|  | <b>Kundtjänst</b>   |  |
|  | Hemma och hemkontor   | avgiftsfritt: 1-800-847-4096   |
|  | Mindre företag  | avgiftsfritt: 1-800-906-3355   |
|  | Medium/större företag, myndigheter,<br>utbildning                       | avgiftsfritt: 1-800-387-5757   |
|  | <b>Telefonsupport, maskinvarugaranti</b>                                |  |
|  | Bara XPS-datorer  | avgiftsfritt: 1-866-398-8977   |
|  | Datorer för<br>hemmabruk/hemmakontorsbruk                               | avgiftsfritt: 1-800-847-4096   |
|  | Datorer för mindre/medium/större företag,<br>myndigheter                | avgiftsfritt: 1-800-387-5757   |
|  | Skrivare, projektorer, TV, handdatorer,<br>digital jukebox och trådlöst | 1-877-335-5767   |
|  | <b>Försäljning</b>  |  |
|  | Hemma och hemmakontor – Försäljning                                     | avgiftsfritt: 1-800-999-3355   |
|  | Mindre företag  | avgiftsfritt: 1-800-387-5752   |
| Medium/större företag, myndigheter                 | avgiftsfritt: 1-800-387-5755  |  |
| Reservdelar och utökad service                     | 1 866 440 3355  |  |



| <b>Land (ort)<br/>utlandsprefix<br/>riktnummer</b> | <b>Servicetyp</b>   | <b>Riktnummer,<br/>lokala nummer och<br/>avgiftsfria nummer<br/>webbplats och e-postadress</b> |
|--|---|--|
| Kina (Xiamen)                                      | Onlinesupport   | support.dell.com.cn  |
| Landsnummer: 86                                    | E-postadress för teknisk support  | support.dell.com.cn/email  |
| Riktnummer: 592                                    | E-post till kundtjänst  | customer_cn@dell.com   |
|  | Teknisk support – Fax   | 592 818 1350   |
|  | Teknisk support bara för XPS-datorer                                    | avgiftsfritt: 800 858 0540   |
|  | Teknisk support – Dell™ Dimension™<br>och Inspiron™                     | avgiftsfritt: 800 858 2969   |
|  | Teknisk support – Dell OptiPlex™,<br>Dell Latitude™ och Dell Precision™ | avgiftsfritt: 800 858 0950   |
|  | Teknisk support – servrar och lagring                                   | avgiftsfritt: 800 858 0960   |
|  | Teknisk support – projektorer,<br>PDA:er, switchar, routrar mm.         | avgiftsfritt: 800 858 2920   |
|  | Teknisk support – skrivare  | avgiftsfritt: 800 858 2311   |
|  | Kundtjänst  | avgiftsfritt: 800 858 2060   |
|  | Kundtjänst – Fax  | 592 818 1308   |
|  | Hemmakontor och mindre företag  | avgiftsfritt: 800 858 2222   |
|  | VIP-konton  | avgiftsfritt: 800 858 2557   |
|  | Stora företagskonton, GCP   | avgiftsfritt: 800 858 2055   |
|  | Stora företagskonton, huvudkonton                                       | avgiftsfritt: 800 858 2628   |
|  | Stora företagskonton, norr  | avgiftsfritt: 800 858 2999   |
|  | Stora företagskonton, norr,<br>myndigheter och utbildning               | avgiftsfritt: 800 858 2955   |
|  | Stora företagskonton, öst   | avgiftsfritt: 800 858 2020   |
|  | Stora företagskonton, öst,<br>myndigheter och utbildning                | avgiftsfritt: 800 858 2669   |
|  | Stora företagskonton, Queue Team  | avgiftsfritt: 800 858 2572   |
|  | Stora företagskonton, syd   | avgiftsfritt: 800 858 2355   |
|  | Stora företagskonton, väst  | avgiftsfritt: 800 858 2811   |
|  | Stora företagskonton, reservdelar                                       | avgiftsfritt: 800 858 2621   |

| <b>Land (ort)<br/>utlandsprefix<br/>riktnummer</b>                         | <b>Servicetyp</b>   | <b>Riktnummer,<br/>lokala nummer och<br/>avgiftsfria nummer<br/>webbplats och e-postadress</b> |
|--|---|--|
| Korea (Söul)<br>Utlandsprefix: 001<br>Landsnummer: 82<br>Riktnummer: 2     | Onlinesupport   | support.ap.dell.com  |
|  | Teknisk support bara för XPS-datorer                                  | avgiftsfritt: 080-999-0283   |
|  | Teknisk support, kundtjänst   | avgiftsfritt: 080-200-3800   |
|  | Teknisk support – Dimension,<br>PDA, elektronik och tillbehör         | avgiftsfritt: 080-200-3801   |
|  | Försäljning   | avgiftsfritt: 080-200-3600   |
|  | Fax   | 2194-6202  |
|  | Växel   | 2194-6000  |
| Latinamerika   | Teknisk support (Austin, Texas, USA)                                  | 512 728-4093   |
|  | Kundtjänst (Austin, Texas, USA)                                       | 512 728-3619   |
|  | Fax (teknisk support och kundtjänst)<br>(Austin, Texas, USA)          | 512 728-3883   |
|  | Försäljning (Austin, Texas, USA)                                      | 512 728-4397   |
|  | Försäljning, fax (Austin, Texas, USA)                                 | 512 728-4600<br>eller 512 728-3772   |
| Luxemburg  | Onlinesupport   | support.euro.dell.com  |
|  | Support   | 342 08 08 075  |
|  | Hemmakontor/mindre företag – Försäljning                              | +32 (0)2 713 15 96   |
|  | Företagsförsäljning   | 26 25 77 81  |
|  | Kundtjänst  | +32 (0)2 481 91 19   |
|  | Fax   | 26 25 77 82  |
| Malaysia (Penang)<br>Utlandsprefix: 00<br>Landsnummer: 60<br>Riktnummer: 4 | Onlinesupport   | support.ap.dell.com  |
|  | Teknisk support bara för XPS-datorer                                  | avgiftsfritt: 1 800 885 784  |
|  | Teknisk support – Dell Precision, OptiPlex<br>och Latitude            | avgiftsfritt: 1 800 880 193  |
|  | Teknisk support – Dimension, Inspiron<br>och elektronik och tillbehör | avgiftsfritt: 1 800 881 306  |
|  | Teknisk support – PowerApp, PowerEdge,<br>PowerConnect och PowerVault | avgiftsfritt: 1800 881 386   |
|  | Kundtjänst  | avgiftsfritt: 1800 881 306 (alternativ 6)  |
|  | Transaktionsförsäljning   | avgiftsfritt: 1 800 888 202  |
|  | Företagsförsäljning   | avgiftsfritt: 1 800 888 213  |

| <b>Land (ort)<br/>utlandsprefix<br/>riktnummer</b>                                  | <b>Servicetyp</b>                               | <b>Riktnummer,<br/>lokala nummer och<br/>avgiftsfria nummer<br/>webbplats och e-postadress</b> |
|---|---|--|
| Mexiko<br>Utlandsprefix: 00<br>Landsnummer: 52                                      | Onlinesupport                                   | www.dell.com/mx  |
|   |   | la-techsupport@dell.com  |
|   | Teknisk support                                 | 001-866-563-4425   |
|   | Försäljning                                     | 50-81-8800<br>eller 001-800-888-3355   |
|   | Kundtjänst                                      | 001-877-384-8979<br>eller 001-877-269-3383   |
|   | Huvudskärm                                      | 50-81-8800<br>eller 001-800-888-3355<br>eller 001-866-851-1754                                 |
| Montserrat  | Onlinesupport                                   | la-techsupport@dell.com  |
|   | Teknisk support, kundtjänst, försäljning        | avgiftsfritt: 1-866-278-6822   |
| Nederländerna (Amsterdam)<br>Utlandsprefix: 00<br>Landsnummer: 31<br>Riktnummer: 20 | Onlinesupport                                   | support.euro.dell.com  |
|   | Teknisk support bara för XPS-datorer            | 020 674 45 94  |
|   | Teknisk support                                 | 020 674 45 00  |
|   | Teknisk support – Fax                           | 020 674 47 66  |
|   | Hemmakontor/mindre företag –<br>Kundservice     | 020 674 42 00  |
|   | Kundtjänst                                      | 020 674 4325   |
|   | Hemmakontor/mindre företag – Försäljning        | 020 674 55 00  |
|   | Kundtjänst och försäljning                      | 020 674 50 00  |
|   | Försäljning hemmakontor/mindre företag –<br>Fax | 020 674 47 75  |
|   | Kundtjänst och försäljning – Fax                | 020 674 47 50  |
|   | Växel   | 020 674 50 00  |
|   | Växelfax  | 020 674 47 50  |
| Nederländska Antillerna   | Onlinesupport                                   | la-techsupport@dell.com  |
|   | Teknisk support, kundtjänst, försäljning        | 001-800-882-1519   |
| Nicaragua   | Onlinesupport                                   | www.dell.com/ni  |
|   | Teknisk support, kundtjänst, försäljning        | la-techsupport@dell.com<br>001-800-220-1377  |

| <b>Land (ort)<br/>utlandsprefix<br/>riktnummer</b> | <b>Servicetyp</b>                           | <b>Riktnummer,<br/>lokala nummer och<br/>avgiftsfria nummer<br/>webbplats och e-postadress</b> |
|--|---|--|
| Norge (Lysaker)                                    | Onlinesupport                               | support.euro.dell.com  |
| Utlandsprefix: 00                                  | Teknisk support bara för XPS-datorer        | 815 35 043   |
| Landsnummer: 47                                    | Teknisk support                             | 671 16882  |
|  | Kundtjänst                                  | 671 17575  |
|  | Hemmakontor/mindre företag –<br>Kundservice | 23162298   |
|  | Växel                                       | 671 16800  |
|  | Faxväxel                                    | 671 16865  |
| Nya Zeeland  | Onlinesupport                               | support.ap.dell.com  |
| Utlandsprefix: 00                                  |   | support.ap.dell.com/contactus  |
| Landsnummer: 64                                    | Teknisk support bara för XPS-datorer        | avgiftsfritt: 0800 335 540   |
|  | Teknisk support, kundtjänst, försäljning    | 0800 441 567   |
| Panama   | Onlinesupport                               | www.dell.com/pa<br>la-techsupport@dell.com   |
|  | Teknisk support, kundtjänst, försäljning    | 011-800-507-1264   |
| Peru   | Onlinesupport                               | www.dell.com/pe<br>la-techsupport@dell.com   |
|  | Teknisk support, kundtjänst, försäljning    | 0800-50-669  |
| Polen (Warsawa)                                    | Onlinesupport                               | support.euro.dell.com<br>pl_support_tech@dell.com  |
| Utlandsprefix: 011                                 |   |  |
| Landsnummer: 48                                    | Telefon till kundtjänst                     | 57 95 700  |
| Riktnummer: 22                                     | Kundtjänst                                  | 57 95 999  |
|  | Försäljning                                 | 57 95 999  |
|  | Kundtjänst – Fax                            | 57 95 806  |
|  | Receptionen – Fax                           | 57 95 998  |
|  | Växel                                       | 57 95 999  |
| Portugal   | Onlinesupport                               | support.euro.dell.com  |
| Utlandsprefix: 00                                  | Teknisk support                             | 707200149  |
| Landsnummer: 351                                   | Kundtjänst                                  | 800 300 413  |
|  | Försäljning                                 | 800 300 410 eller 800 300 411<br>eller 800 300 412 eller 21 422 07 10                          |
|  | Fax   | 21 424 01 12   |

| <b>Land (ort)<br/>utlandsprefix<br/>riktnummer</b> | <b>Servicetyp</b>                           | <b>Riktnummer,<br/>lokala nummer och<br/>avgiftsfria nummer<br/>webbplats och e-postadress</b> |
|--|---|--|
| Puerto Rico  | Onlinesupport                               | www.dell.com/pr  |
|  | Teknisk support                             | la-techsupport@dell.com<br>avgiftsfritt: 1-866-390-4695<br>eller 1-866-851-1760                |
|  | Kundtjänst och försäljning                  | 1-877-537-3355   |
| Saint Vincent och<br>Grenadinerna                  | Onlinesupport                               | www.dell.com/vc<br>la-techsupport@dell.com   |
|  | Teknisk support, kundtjänst, försäljning    | avgiftsfritt: 1-866-464-4353   |
| St. Kitts-Nevis                                    | Onlinesupport                               | www.dell.com/kn<br>la-techsupport@dell.com   |
|  | Teknisk support, kundtjänst, försäljning    | avgiftsfritt: 1-866-540-3355   |
| St. Lucia  | Onlinesupport                               | www.dell.com/lc<br>la-techsupport@dell.com   |
|  | Teknisk support, kundtjänst, försäljning    | avgiftsfritt: 1-866-464-4352   |
| Schweiz (Genève)                                   | Onlinesupport                               | support.euro.dell.com  |
| Utlandsprefix: 00                                  |   | Tech_support_central_Europe@dell.com   |
| Landsnummer: 41                                    | Teknisk support bara för XPS-datorer        | 0848 338 857   |
| Riktnummer: 22                                     | Teknisk support – hemdatorer/mindre företag | 0844 811 411   |
|  | Teknisk support – företag                   | 0844 822 844   |
|  | Kundtjänst – Hemmakontor/mindre företag     | 0848 802 202   |
|  | Kundtjänst – Företag                        | 0848 821 721   |
|  | Huvudskärm                                  | 0848 335 599   |
|  | Fax   | 022 799 01 90  |
|  | Försäljning                                 | 022 799 01 01  |

| <b>Land (ort)<br/>utlandsprefix<br/>riktnummer</b>                         | <b>Servicetyp</b>  | <b>Riktnummer,<br/>lokala nummer och<br/>avgiftsfria nummer<br/>webbplats och e-postadress</b>  |
|--|--|---|
| Singapore (Singapore)<br>Utlandsprefix: 005<br>Landsnummer: 65             | <b>OBS!</b> Telefonnumren i det här avsnittet kan bara ringas från Singapore eller Malaysia.<br>Onlinesupport<br>Teknisk support bara för XPS-datorer<br>Teknisk support – Dimension, Inspiron och elektronik och tillbehör<br>Teknisk support – OptiPlex, Latitude och Dell Precision<br>Teknisk support – PowerApp, PowerEdge, PowerConnect och PowerVault<br>Kundtjänst<br>Transaktionsförsäljning<br>Företagsförsäljning | support.ap.dell.com<br>avgiftsfritt: 1800 394 7464<br>avgiftsfritt: 1 800 394 7430<br>avgiftsfritt: 1 800 394 7488<br>avgiftsfritt: 1 800 394 7478<br>avgiftsfritt: 1 800 394 7430 (alternativ 6)<br>avgiftsfritt: 1 800 394 7412<br>avgiftsfritt: 1 800 394 7419 |
| Slovakien (Prag)<br>Utlandsprefix: 00<br>Landsnummer: 421                  | Onlinesupport<br>Teknisk support<br>Kundtjänst<br>Fax<br>Fax, tekniskt<br>Växel (Försäljning)  | support.euro.dell.com<br>czech_dell@dell.com<br>02 5441 5727<br>420 22537 2707<br>02 5441 8328<br>02 5441 8328<br>02 5441 7585  |
| Spanien (Madrid)<br>Utlandsprefix: 00<br>Landsnummer: 34<br>Riktnummer: 91 | Onlinesupport<br><b>Hemmakontor och mindre företag</b><br>Teknisk support<br>Kundtjänst<br>Försäljning<br>Växel<br>Fax<br><b>Företag</b><br>Teknisk support<br>Kundtjänst<br>Växel<br>Fax  | support.euro.dell.com<br>902 100 130<br>902 118 540<br>902 118 541<br>902 118 541<br>902 118 539<br>902 100 130<br>902 115 236<br>91 722 92 00<br>91 722 95 83  |

| <b>Land (ort)<br/>utlandsprefix<br/>riktnummer</b>                                     | <b>Servicetyp</b>  | <b>Riktnummer,<br/>lokala nummer och<br/>avgiftsfria nummer<br/>webbplats och e-postadress</b> |
|--|--|--|
| Storbritannien (Bracknell)<br>Utlandsprefix: 00<br>Landsnummer: 44<br>Riktnummer: 1344 | Onlinesupport  | support.euro.dell.com  |
|  |  | dell_direct_support@dell.com   |
|  | Kundtjänst online  | support.euro.dell.com/uk/en/ECare/form/home.asp  |
|  | <b>Försäljning</b>   |  |
|  | Hemmakontor och mindre företag –<br>Försäljning                                    | 0870 907 4000  |
|  | Företag/offentlig sektor – Försäljning   | 01344 860 456  |
|  | <b>Kundtjänst</b>  |  |
|  | Hemmakontor och mindre företag   | 0870 906 0010  |
|  | Företag  | 01344 373 185  |
|  | VIP-konton (500–5000 anställda)  | 0870 906 0010  |
|  | Globala konton   | 01344 373 186  |
|  | Centrala myndigheter   | 01344 373 193  |
|  | Lokala myndigheter och utbildning  | 01344 373 199  |
|  | Hälsovård  | 01344 373 194  |
|  | <b>Teknisk support</b>   |  |
|  | Bara XPS-datorer   | 0870 366 4180  |
|  | Företag/VIP-konton/PCA<br>(1 000+ anställda)                                       | 0870 908 0500  |
| Andra Dell-produkter   | 0870 353 0800  |  |
| <b>Allmänna</b>  |  |  |
| Hemmakontor och mindre företag – Fax   | 0870 907 4006  |  |
| Sverige (Upplands Väsby)<br>Utlandsprefix: 00<br>Landsnummer: 46<br>Riktnummer: 8      | Onlinesupport  | support.euro.dell.com  |
|  | Teknisk support bara för XPS-datorer   | 77 134 03 40   |
|  | Teknisk support  | 08 590 05 199  |
|  | Kundtjänst   | 08 590 05 642  |
|  | Hemmakontor/mindre företag –<br>Kundservice  | 08 587 70 527  |
|  | Support för Employee Purchase Program<br>(EPP) (datorinköp som anställningsförmån) | 020 140 14 44  |
|  | Teknisk support – Fax  | 08 590 05 594  |
| Försäljning  | 08 587 705 81  |  |

| <b>Land (ort)<br/>utlandsprefix<br/>riktnummer</b>      | <b>Servicetyp</b>  | <b>Riktnummer,<br/>lokala nummer och<br/>avgiftsfria nummer<br/>webbplats och e-postadress</b> |
|---|--|--|
| Sydafrika (Johannesburg)                                | Onlinesupport  | support.euro.dell.com  |
| Utlandsprefix:<br>09/091                                | Guldkö   | dell_za_support@dell.com<br>011 709 7713   |
| Landsnummer: 27   | Teknisk support  | 011 709 7710   |
| Riktnummer: 11  | Kundtjänst   | 011 709 7707   |
|   | Försäljning  | 011 709 7700   |
|   | Fax  | 011 706 0495   |
|   | Växel  | 011 709 7700   |
| <b>Sydostasien samt länderna<br/>kring Stilla havet</b> | Teknisk support, kundtjänst och försäljning<br>(Penang, Malaysia)                            | 604 633 4810   |
| <b>Taiwan</b>   | Onlinesupport  | support.ap.dell.com  |
| Utlandsprefix: 002                                      |  | support.dell.com.cn/email  |
| Landsnummer: 886  | Teknisk support bara för XPS-datorer   | avgiftsfritt: 0080 186 3085  |
|   | Teknisk support – OptiPlex, Latitude,<br>Inspiron, Dimension och elektronik<br>och tillbehör | avgiftsfritt: 0080 186 1011  |
|   | Teknisk support – servrar och lagring  | avgiftsfritt: 0080 160 1256  |
|   | Kundtjänst   | avgiftsfritt: 0080 160 1250<br>(alternativ 5)  |
|   | Transaktionsförsäljning  | avgiftsfritt: 0080 165 1228  |
|   | Företagsförsäljning  | avgiftsfritt: 0080 165 1227  |
| <b>Thailand</b>   | Onlinesupport  | support.ap.dell.com  |
| Utlandsprefix: 001                                      | Teknisk support – OptiPlex, Latitude<br>och Dell Precision                                   | avgiftsfritt: 1800 0060 07   |
| Landsnummer: 66   | Teknisk support – PowerApp, PowerEdge,<br>PowerConnect och PowerVault                        | avgiftsfritt: 1800 0600 09   |
|   | Kundtjänst   | avgiftsfritt: 1800 006 007<br>(alternativ 7)   |
|   | Företagsförsäljning  | avgiftsfritt: 1800 006 009   |
|   | Transaktionsförsäljning  | avgiftsfritt: 1800 006 006   |



| <b>Land (ort)<br/>utlandsprefix<br/>riktnummer</b>                             | <b>Servicetyp</b>                        | <b>Riktnummer,<br/>lokala nummer och<br/>avgiftsfria nummer<br/>webbplats och e-postadress</b> |
|--|--|--|
| Tjeckien (Prag)<br>Utlandsprefix: 00<br>Landsnummer: 420                       | Onlinesupport                            | support.euro.dell.com<br>czech_dell@dell.com   |
|  | Teknisk support                          | 22537 2727   |
|  | Kundtjänst                               | 22537 2707   |
|  | Fax                                      | 22537 2714   |
|  | Teknisk support – Fax                    | 22537 2728   |
|  | Växel                                    | 22537 2711   |
| Trinidad/Tobago  | Onlinesupport                            | www.dell.com/tt<br>la-techsupport@dell.com   |
|  | Teknisk support, kundtjänst, försäljning | avgiftsfritt: 1-888-799-5908   |
| Turks- och Caicosöarna   | Onlinesupport                            | www.dell.com/tc<br>la-techsupport@dell.com   |
|  | Teknisk support, kundtjänst, försäljning | avgiftsfritt: 1-877-441-4735   |
| Tyskland (Frankfurt)<br>Utlandsprefix: 00<br>Landsnummer: 49<br>Riktnummer: 69 | Onlinesupport                            | support.euro.dell.com<br>tech_support_central_europe@dell.com                                  |
|  | Teknisk support bara för XPS-datorer     | 069 9792 7222  |
|  | Teknisk support                          | 069 9792-7200  |
|  | Hemmakontor/mindre företag – Kundservice | 0180-5-224400  |
|  | Kundtjänst, globalt                      | 069 9792-7320  |
|  | VIP-konton – Kundtjänst                  | 069 9792-7320  |
|  | Stora konton – Kundtjänst                | 069 9792-7320  |
|  | Allmänna konton – Kundtjänst             | 069 9792-7320  |
|  | Växel                                    | 069 9792-7000  |
| Uruguay  | Onlinesupport                            | www.dell.com/uy<br>la-techsupport@dell.com   |
|  | Teknisk support, kundtjänst, försäljning | avgiftsfritt: 000-413-598-2521   |

| <b>Land (ort)<br/>utlandsprefix<br/>riktnummer</b> | <b>Servicetyp</b>  | <b>Riktnummer,<br/>lokala nummer och<br/>avgiftsfria nummer<br/>webbplats och e-postadress</b> |
|--|--|--|
| USA (Austin, Texas)                                | Dells tjänster för personer med hörselnedsättning eller talsvårigheter | avgiftsfritt: 1-877-DELLTTY<br>(1-877-335-5889)  |
| Utlandsprefix: 011                                 | Fax  | avgiftsfritt: 1-800-727-8320   |
| Landsnummer: 1                                     | <b>Teknisk support</b>   | support.dell.com   |
|  | XPS  | avgiftsfritt: 1-800-232-8544   |
|  | Hemma och hemkontor  | avgiftsfritt: 1-800-624-9896   |
|  | Bärbara datorer och bordsdatorer – AutoTech                            | avgiftsfritt: 1-800-247-9362   |
|  | Mindre företag   | avgiftsfritt: 1-800-456-3355   |
|  | Medelstora och större företag  | avgiftsfritt: 1-877-671-3355   |
|  | Stat och lokala myndigheter  | avgiftsfritt: 1-800-981-3355   |
|  | Federala myndigheter   | avgiftsfritt: 1-800-727-1100   |
|  | Hälsovård  | avgiftsfritt: 1-800-274-1550   |
|  | K-12 utbildning  | avgiftsfritt: 1-888-977-3355   |
|  | Högre utbildning   | avgiftsfritt: 1-800-274-7799   |
|  | Skrivare, projektorer, PDA:er och MP3-spelare                          | avgiftsfritt: 1-877-459-7298   |
|  | <b>Kundtjänst</b>  | avgiftsfritt: 1-800-624-9897   |
|  | Automatiserad orderstatus  | avgiftsfritt: 1-800-433-9014   |
|  | Mindre företag   | avgiftsfritt: 1-800-456-3355   |
|  | Medelstora och större företag  | avgiftsfritt: 1-877-671-3355   |
|  | Stat och lokala myndigheter  | avgiftsfritt: 1-800-981-3355   |
|  | Federala myndigheter   | avgiftsfritt: 1-800-727-1100   |
|  | Hälsovård  | avgiftsfritt: 1-800-274-1550   |
|  | K-12 utbildning  | avgiftsfritt: 1-888-977-3355   |
|  | Högre utbildning   | avgiftsfritt: 1-800-274-7799   |
|  | Employee Purchase Program (EPP)<br>(datorinköp som anställningsförmån) | avgiftsfritt: 1-800-695-8133   |

| <b>Land (ort)<br/>utlandsprefix<br/>riktnummer</b> | <b>Servicetyp</b>                                 | <b>Riktnummer,<br/>lokala nummer och<br/>avgiftsfria nummer<br/>webbplats och e-postadress</b> |
|--|---|--|
| USA (Fortsättning)                                 | <b>Finansiella tjänster</b>                       | www.dellfinancialservices.com  |
|  | Hyra och lån                                      | avgiftsfritt: 1-877-577-3355   |
|  | Dell Preferred Accounts (DPA)                     | avgiftsfritt: 1-800-283-2210   |
|  | <b>Försäljning</b>                                | 1-800-289-3355 eller 1-800-879-3355  |
|  | Dell Outlet Store                                 | avgiftsfritt: 1-888-798-7561   |
|  | Försäljning av programvara<br>och kringutrustning | avgiftsfritt: 1-800-671-3355   |
| Venezuela  | Onlinesupport                                     | www.dell.com/ve<br>la-techsupport@dell.com   |
|  | Teknisk support, kundtjänst, försäljning          | 0800-100-4752  |
| Österrike (Wien)                                   | Onlinesupport                                     | support.euro.dell.com  |
| Utlandsprefix: 900                                 |   | tech_support_central_europe@dell.com   |
| Landsnummer: 43                                    | Teknisk support bara för XPS-datorer              | 08 20 24 05 30 81  |
| Riktnummer: 1                                      | Hemmakontor/mindre företag – Försäljning          | 08 20 24 05 30 00  |
|  | Hemmakontor/mindre företag – Fax                  | 08 20 24 05 30 49  |
|  | Hemmakontor/mindre företag –<br>Kundservice       | 08 20 24 05 30 14  |
|  | Hemmabruk/mindre företag – Support                | 08 20 24 05 30 17  |
|  | VIP-konton/större företag – Kundservice           | 08 20 24 05 30 16  |
|  | VIP-konton/företagsupport                         | 08 20 24 05 30 17  |
|  | Växel   | 08 20 24 05 30 00  |



# Ordlista

Begreppen i den här ordlistan ska bara ses som information och kanske inte alltid beskriver de funktioner som ingår i din dator.

## A

**AC** växelström — Den typ av elektricitet som datorn använder när du ansluter nätadapterkabeln till ett eluttag.

**ACPI** — Advanced Configuration and Power Interface — En energibesparingspecifikation som gör det möjligt för Microsoft® Windows®-operativsystem att försätta en dator i vänteläge eller viloläge för att spara ström.

**AGP** — Accelerated Graphics Port – En dedikerad grafikport som gör att systemminnet kan användas till bildrelaterade åtgärder. Med AGP får du en jämn, färgäkta bildskärmsbild tack vare det snabbare gränssnittet mellan bildskärmskretsorna och datorminnet.

**AHCI** — Advanced Host Controller Interface — Ett gränssnitt för styrenheten för SATA-hårddiskar som gör att lagringenheten kan aktivera tekniker som Native Command Queuing (NCQ) och hot plug.

**ALS** — sensor för omgivande ljus — En funktion som styr bildskärmens ljusstyrka.

**antivirusprogram** — Ett program som är utformat för att identifiera, isolera och/eller ta bort virus från datorn.

**ASF** — Alert Standard Format – En standard för att definiera en mekanism för rapportering av maskin- och programvaruvarningar till en administrationskonsol. ASF fungerar oavsett plattform och operativsystem.

## B

**batteriets drifttid** — Den tidsperiod (minuter eller timmar) som batteriet i en bärbar dator kan behålla en laddning.

**batteriets livslängd** — Den tidsperiod (år) under vilken batteriet i en bärbar dator kan tömmas och laddas om.

**bildpunkt** — En enstaka punkt på en skärmbild. Bildpunkter är ordnade i rader och kolumner som skapar en bild. En bildskärmsupplösning, exempelvis 800 × 600, uttrycks i antalet bildpunkter horisontellt gånger antalet bildpunkter vertikalt.

**bildskärmsläge** — Ett läge som beskriver hur text och grafik visas på bildskärmen. Grafikbaserad programvara, som operativsystemet Windows, visas i bildskärmslägen som kan definieras som  $x$  horisontella bildpunkter gånger  $y$  vertikala bildpunkter gånger  $z$  färger. Teckenbaserad programvara, t.ex. textredigerare, visas i bildskärmslägen som kan definieras som  $x$  kolumner gånger  $y$  rader med tecken.

**bildskärmsminne** — Minne som består av minneskretsar som enbart används för bildskärmsfunktioner. Bildskärmsminnet är oftast snabbare än systemminnet. Mängden installerat bildskärmsminne påverkar främst antalet färger som program kan visa.

**bildskärmsupplösning** — Se *upplösning*.

**BIOS** — Basic Input/Output System — Ett program (eller verktyg) som fungerar som gränssnitt mellan maskinvaran i datorn och operativsystemet. Du bör inte ändra dessa inställningar om du inte vet hur de påverkar datorn. Kallas också för *systeminstallationsprogram*.

**bit** — Den minsta dataenhet som tolkas av datorn.

**bit/s** — bitar per sekund – Standardenheten för att mäta dataöverföringshastighet.

**Blu-ray Disc™ (BD)** — En teknik för optisk lagring som ger lagringskapacitet på upp till 50 GB, full 1080p bildskärmsupplösning (HDTV krävs) och 7.1-kanaler för inbyggt, okomprimerat surround-ljud.

**BTU** — British Thermal Unit – En enhet för energi.

**buss** — En kommunikationsväg mellan komponenterna i datorn.

**buss hastighet** — En hastighet (i MHz) som anger hur snabbt en buss kan överföra information.

**byte** — Den grundläggande dataenhet som används av datorn. En byte motsvarar vanligtvis 8 bitar.

## C

**C** — Celsius – Temperaturmätningssystem där 0° utgör fryspunkten och 100° utgör kokpunkten för vatten.

**cache** — En lagringsmekanism med hög hastighet som antingen kan vara en reserverad del av huvudminnet eller en separat lagringsenhet med hög hastighet. Cache-minnet förbättrar effektiviteten för många processoroperationer.

**carnet** — Ett internationellt tulldokument som underlättar tillfällig import till andra länder. Kallas också *tullpass*.

**CD-R** — CD Recordable – En inspelningsbar CD-skiva. Du kan bara spela in data på en CD-R-skiva. När du väl har gjort det kan du inte ta bort eller skriva över informationen.

**CD-RW** — CD Rewritable – En CD-skiva som kan skrivas över. Du kan spela in data på en CD-RW-skiva och sedan radera och skriva över informationen.

**CD-RW/DVD-enhet** — En enhet som ibland kallas för kombinationsenhet, som kan läsa CD- och DVD-skivor och skriva till CD-RW- och CD-R-skivor (skrivbara respektive inspelningsbara CD-skivor). Du kan skriva till CD-RW-skivor flera gånger, men bara en gång till CD-R-skivor.

**CD-RW-enhet** — En enhet som kan läsa CD-skivor och skriva till CD-RW- och CD-R-skivor (skrivbara CD-skivor). Du kan skriva till CD-RW-skivor flera gånger, men bara en gång till CD-R-skivor.

**CMOS** — En typ av elektronisk krets. Datorer använder en liten mängd batteridrivet CMOS-minne för att spara datum, tid och systeminstallationsalternativ.

**COA** — Äkthetsbevis (Certificate of Authenticity) — En alfanumerisk Windows-kod som finns på en etikett på datorn. Kallas också *produktnyckel* eller *produkt-ID*.

**CRIMM** — Continuity Rambus In-line Memory Module — En specialmodul utan några minneskretsar som används för att fylla på oanvända RIMM-kortplatser.

## D

**DDR SDRAM** — Double-Data-Rate SDRAM – En typ av SDRAM som dubblar databurstcykeln och förbättrar systemprestanda.

**DDR2 SDRAM** — Double-Data-Rate 2 SDRAM — En typ av DDR SDRAM som använder 4-bitars förhämtning och andra arkitekturändringar för att höja minnehastigheten till över 400 MHz.

**DIMM** — Dual In-line Memory Module — Ett kretskort med minneskretsar som ansluter till en minnesmodul på systemkortet.

**DIN-kontakt** — En rund kontakt med sex stift som följer DIN-standard (Deutsche Industrie-Norm). Den används vanligtvis för att ansluta PS/2-tangentbord eller -möss.

**disk striping (strimlade data)** — En teknik för att sprida ut data på flera diskenheter. Med disk striping kan hastigheten ökas för åtgärder som hämtar data från lagringsenheter. Datorer som använder disk striping tillåter vanligtvis användaren att välja storlek på dataenheter eller stripe-storlek.

**DMA** — Direct Memory Access — En kanal som möjliggör dataöverföring mellan RAM-minnet och en enhet utan att processorn utnyttjas.

**DMTF** — Distributed Management Task Force — En sammanslutning av maskin- och programvaruföretag som utvecklar standarder för distribuerade miljöer med stationära datorer, nätverk, företag och Internet-miljöer.

**domän** — En grupp datorer, program och enheter i ett nätverk som administreras som en enhet med gemensamma regler och procedurer för användning av en bestämd grupp användare. En användare loggar in på domänen för att få åtkomst till dess resurser.

**DRAM** — Dynamic Random Access Memory — Minne som lagrar information i integrerade kretsar som innehåller kondensatorer.

**drivrutin** — Programvara som används av operativsystemet för att styra en enhet t.ex. en skrivare. Många enheter fungerar inte korrekt om inte rätt drivrutin är installerad i systemet.

**DSL** — Digital Subscriber Line — En teknik som ger en oavbruten, Internet-anslutning med hög hastighet via en analog telefonlinje.

**dubbelkärna** — En teknik där det finns två fysiska beräkningsenheter i ett enda processorpaket vilket höjer beräkningseffektiviteten och möjliggör multikörning.

**dubbelt bildskärmsläge** — En bildskärmsinställning för att använda ytterligare en bildskärm som en utökning av den befintliga. Kallas också *utökat bildskärmsläge*.

**DVD+RW** — DVD rewritable — En DVD-skiva som kan skrivas över. Du kan skriva data på en DVD-RW-skiva och sedan radera och skriva över informationen. (DVD+RW-tekniken skiljer sig från DVD-RW-tekniken.)

**DVD+RW-enhet** — En enhet som kan läsa DVD-skivor och de flesta CD-skivor och skriva till DVD+RW-skivor (DVD-skivor som du kan skriva till flera gånger).

**DVD-R** — DVD Recordable — En inspelningsbar DVD-skiva. Du kan bara spela in data en gång på en DVD-R-skiva. När du väl har gjort det kan du inte ta bort eller skriva över informationen.

**DVI** — Digital Video Interface — En standard för digital överföring mellan en dator och en digital bildskärm.

## E

**ECC** — Error Checking and Correction — En typ av minne som har särskilda kretsar för att testa om data som passerar minnet är korrekta.

**ECP** — Extended Capabilities Port — En typ av parallellport som ger förbättrad dubbelriktad dataöverföring. I likhet med EPP använder ECP direkt minnesåtkomst (DMA) för att överföra data vilket ofta förbättrar prestanda.

**EIDE** — Enhanced Integrated Device Electronics — En förbättrad version av IDE-gränssnittet för hårddiskar och CD-enheter.

**EMI** — Elektromagnetiska störningar (ElectroMagnetic Interference) – Elektriska störningar som orsakas av elektromagnetisk strålning.

**ENERGY STAR®** — Krav från Environmental Protection Agency som minskar den totala strömförbrukningen.

**enhet** — Maskinvara t.ex. diskenheter, skrivare och tangentbord, som är installerade i eller anslutna till datorn.

**enhetsdrivrutin** — Se *drivrutin*.

**EPP** — Enhanced Parallel Port (utökad parallellport) — En typ av parallellport som ger dubbelriktad dataöverföring.

**ESD** — Elektrostatisk urladdning (ElectroStatic Discharge) – En elektrisk laddning (i exempelvis ett föremål) som vid kontakt med ledande material snabbt laddas ur. ESD kan skada integrerade kretsar som finns i datorer och kommunikationsutrustning.

**expansionskort** — Ett kretskort som installeras på en expansionsplats på datorns systemkort och utökar dess funktioner. Några exempel är bildskärms-, modem- och ljudkort.

**expansionsplats** — En kortplats på systemkort i en del datorer där du kan sätta i ett expansionskort och ansluta det till systembussen.

**ExpressCard-kort** — Ett borttagbart I/O-kort som följer PCMCIA-standarden. Modem och nätverkskort är vanliga typer av ExpressCard-kort. ExpressCard-kort stöder både PCI Express- och USB 2.0-standarden.

**expresskod** — En numerisk kod som finns på en etikett på Dell™-datorn. Du använder expresskoden när du kontaktar Dell för att få hjälp. Expresskoden kanske inte finns i vissa länder.

## F

**fahrenheit** — Temperaturmätningsskala där 32° utgör fryspunkten och 212° utgör kokpunkten för vatten.

**FBD** — Fully-Buffered DIMM — Ett DIMM med DDR2 DRAM-krets och en Advanced Memory Buffer (AMB) som snabbar upp kommunikationen mellan DDR2 SDRAM-kretsarna och systemet.

**FCC** — Federal Communications Commission — En amerikansk myndighet som ansvarar för att genomdriva kommunikationsrelaterade bestämmelser som anger hur mycket strålning som får avges från datorer och annan elektronisk utrustning.

**filen Readme (Viktigt)** — En textfil som ingår i ett programpaket eller en maskinvaruprodukt. Readme-filer innehåller vanligtvis installationsinformation och beskriver nya produktförbättringar eller korrigeringar som inte finns med i den tryckta dokumentationen.

**fingeravtrycksläsare** — En sensor som använder ditt unika fingeravtryck för att bekräfta din användaridentitet för att säkra datorn.

**formatera** — Den process som förbereder en enhet eller diskett så att du kan lagra filer på den. När du formaterar en enhet eller diskett raderas all befintlig information.

**FSB** — Frontbuss (Front Side Bus) – Datasökvägen och det fysiska gränssnittet mellan processor och RAM.

**FTP** — File Transfer Protocol — Ett vanligt Internet-protokoll som används för att överföra filer mellan datorer som är anslutna till Internet.

## G

**G** — Gravity – Ett mått på vikt och kraft.

**GB** — Gigabyte — Ett mått på datalagring som är lika med 1024 MB (1 073 741 824 byte). När det används om hårddiskutrymme rundas det ofta av till att avse 1 000 000 000 byte.



**genväg** — En ikon som du använder för att snabbt komma åt program, filer, mappar och enheter som du använder ofta. När du lägger en genväg på skrivbordet i Windows och dubbelklickar på den kan du öppna den mapp eller fil som genvägen symboliserar, utan att du behöver leta upp själva mappen eller filen först. Genvägsikoner påverkar inte filernas verkliga plats. Om du tar bort en genväg påverkas inte heller originalfilen. Du kan också ändra namn på en genvägsikon.

**GHz** — gigahertz — En måttenhet för frekvens som motsvarar en miljard Hz eller tusen MHz. Hastigheten på datorprocessorer, bussar och gränssnitt anges vanligtvis i GHz.

**grafikläge** — Ett grafikläge som kan definieras med  $x$  horisontella bildpunkter gånger  $y$  vertikala bildpunkter gånger  $z$  färger. Grafiklägen kan visa ett obegränsat antal olika former och teckensnitt.

**GUI** — grafiskt användargränssnitt (Graphical User Interface) — Programvara som interagerar med användare med hjälp av menyer, fönster och ikoner. De flesta program som körs i Windows-operativsystem har grafiska användargränssnitt.

## H

**hibernate-läge (vila)** — Ett energisparläge som gör att allt i minnet sparas till ett reserverat utrymme på hårddisken varefter datorn stängs av. När du sedan startar om datorn återställs den minnesinformation som sparades till hårddisken automatiskt.

**HTTP** — HyperText Transfer Protocol — Ett protokoll för överföring av filer mellan datorer som är anslutna till Internet.

**Hyper-Threading** — är en teknik från Intel som kan förbättra datorns prestanda genom att en fysisk processor fungerar som två logiska processorer som kan utföra vissa åtgärder samtidigt.

**Hz** — hertz — En måttenhet för frekvens som motsvarar en cykel per sekund. Hastigheten på datorprocessorer, bussar, gränssnitt och annan elektronisk utrustning mäts ofta i kilohertz (kHz), megahertz (MHz), gigahertz (GHz) eller terahertz (THz).

**hårddisk** — Den enhet som data läses från och skrivs till. Termerna hårddisk och hårddiskenhet används ofta som synonymer.

## I

**I/O** — Input/Output — En åtgärd eller enhet som för in data i och hämtar data från datorn. Tangentbord och skrivare är I/O-enheter.

**I/O-adress** — En adress i RAM som är associerad med en viss enhet (t.ex. en seriell port, parallellport eller expansionsplats) och gör det möjligt för processorn att kommunicera med den enheten.

**IC** — integrated circuit — En halvledarbricka eller krets, på vilket tusentals eller miljontals små elektroniska komponenter placeras för användning i dator-, ljud- och videoutrustning.

**IDE** — Integrated Device Electronics — Ett gränssnitt för lagringsenheter i vilka styrenheten är inbyggd i hårddisken eller CD-enheten.

**IEEE 1394** — Institute of Electrical and Electronics Engineers, Inc. — En seriell buss med höga prestanda som används för att ansluta IEEE 1394-kompatibla enheter, exempelvis digitala kameror och DVD-spelare, till datorn.

**infraröd sensor** — En port som gör det möjligt att överföra data mellan datorn och de IR-kompatibla enheterna utan att använda en kabelanslutning.

**installationsprogram** — Ett program som används för att installera och konfigurera maskin- och programvara. Programmet **setup.exe** eller **install.exe** ingår i de flesta programpaket för Windows. *Installationsprogram* är inte samma sak som *systeminstallationsprogram*.

**integrerade** — Avser oftast komponenter som fysiskt sitter på datorns systemkort. Kallas också för *inbyggda*.

**IrDA** — Infrared Data Association — Den organisation som skapar internationella standarder för IR-kommunikation.

**IRQ** — avbrottsbegäran (Interrupt Request) — En elektronisk sökväg som tilldelats en viss enhet så att den enheten kan kommunicera med processorn. Alla enhetsanslutningar måste ha en tilldelad IRQ. Två enheter kan dela på samma IRQ-tilldelning, men du kan då inte använda båda enheterna samtidigt.

**ISP** — Internet Service Provider — Ett företag som ger dig åtkomst till sin värdserver för att du ska kunna ansluta direkt till Internet, skicka och ta emot e-post och läsa webbsidor. Internet-leverantören tillhandahåller vanligtvis ett programpaket, användarnamn och telefonnummer till servern till ett visst pris.

## K

**Kb** — Kilobit — En dataenhet som motsvarar 1 024 byte. Ett mått på kapaciteten hos integrerade minneskretsar.

**kB** — kilobyte — En dataenhet som motsvarar 1 024 byte, men oftast avser 1000 byte.

**kHz** — kilohertz — En måttenhet för frekvens som motsvarar 1000 Hz.

**klockhastighet** — En hastighet (i MHz) som anger hur fort datorkomponenter som är anslutna till systembussen arbetar.

**Kontrollpanelen** — Ett Windows-verktyg som du använder för att ändra inställningarna för operativsystemet och maskinvaran, t.ex. bildskärmsinställningarna.

**kylfläns** — En metallplatta på vissa processorer som hjälper till att kyla ned processorn.

## L

**L1-cache** — Primärt cache-minne inuti processorn.

**L2-cache** — Sekundärt cache-minne som antingen kan vara externt processorn eller inbyggt i processorarkitekturen.

**LAN** — Lokalt nätverk (Local Area Network) — Ett datornätverk som täcker ett litet område. Ett lokalt nätverk är ofta begränsat till en byggnad eller några få byggnader intill varandra. Du kan ansluta ett lokalt nätverk till ett annat, oavsett avstånd, via telefonlinjer och radiovågor, och på så sätt skapa ett större nätverk, ett så kallat WAN (Wide Area Network).

**LCD** — Liquid Crystal Display — Tekniken som används av bärbara datorer och platta bildskärmar.

**LED** — lysdiod (Light-Emitting Diode) — En elektronisk komponent som lyser för att ange datorns status.

**lokal buss** — En databuss som ger snabb överföring för enheter till processorn.

**LPT** — Line Print Terminal — Beteckning för en parallellanslutning till en skrivare eller en annan parallellenheter.

## M

**mapp** — En term som beskriver utrymme på en disk eller enhet där filer ordnas och grupperas. Du kan visa och ordna filer i en mapp på olika sätt, till exempel i bokstavsordning, efter datum och efter storlek.

**markör** — Markören visas på skärmen där nästa åtgärd via tangentbordet, styrplattan eller musen sker. Den är ofta ett blinkande streck, ett understrykningstecken eller en liten pil.

**Mb** — megabit — Ett mått på kapaciteten hos minneskretsar som motsvarar 1 024 kB.

**MB** — megabyte — En måttenhet för datalagring som motsvarar 1 048 576 byte. 1 MB är lika med 1024 kB. När det används om hårddiskutrymme rundas den ofta av till att avse 1 000 000 byte.

**MB/sek** — megabyte per sekund — En miljon byte per sekund. Detta används oftast om dataöverförings-hastigheter.

**Mbit/s** — megabitar per sekund — En miljon bitar per sekund. Detta används oftast om överföringshastigheter för nätverk och modem.

**meddelandefält** — Den del av Aktivetsfältet i Windows som innehåller ikoner som du använder för att snabbt komma åt program och datorfunktioner, som klocka, volymkontroll och utskriftsstatus. Kallas också för *systemfältet*.

**mediefack** — Ett fack som rymmer enheter som optiska enheter, ett andra batteri eller en Dell TravelLite™ -modul.

**MHz** — megahertz — En måttenhet för frekvens som motsvarar en miljon cykler per sekund. Hastigheten på datorprocessorer, bussar och gränssnitt anges vanligtvis i MHz.

**Mini PCI** — En standard för inbyggd kringutrustning med betoning på kommunikation via modem och NIC-kort. Ett Mini PCI-kort är ett litet externt kort som till sin funktion liknar ett vanligt PCI-expansionskort.

**Mini-Card** — Ett litet kort som är utformat för inbyggd kringutrustning t.ex. kommunikations-NIC. Mini-Card är till sin funktion samma som ett vanligt PCI-expansionskort.

**minne** — Ett område för tillfällig datalagring inuti datorn. Eftersom de data som finns i minnet inte är permanenta bör du spara dina filer ofta när du arbetar, och du bör alltid spara dem innan du stänger av datorn. Datorn kan ha flera olika sorters minne, t.ex. RAM-, ROM- och bildskärmsminne. Oftast används ordet minne synonymt med RAM.

**minnesadress** — En bestämd plats där data tillfälligt sparas i RAM-minnet.

**minnesmappning** — Den process under vilken datorn tilldelar minnesadresser till fysiska platser vid start. Enheter och programvara kan sedan identifiera information som processorn kan komma åt.

**minnesmodul** — Ett litet kretskort med minneskretsar som ansluter till systemkortet.

**modem** — En enhet som datorn använder för att kommunicera med andra datorer via analog telefonlinjer. Det finns tre typer av modem: externt, PC Card och internt. Vanligtvis använder du modemmet för att ansluta till Internet och skicka och ta emot e-post.

**modulfack** — Se *mediefack*.

**MP** — megapixel — Ett mått för bildupplösning som används för digitalkameror.

**ms** — millisekund — Ett tidsmått som motsvarar en tusendels sekund. Åtkomsttider för lagringseinheter anges oftast i ms.

## N

**NIC** — Se *nätverkskort*.

**ns** — nanosekund — Ett tidsmått som motsvarar en miljarddels sekund.

**NVRAM** — Non-Volatile Random Access Memory — En typ av minne som lagrar data när datorn stängs av eller strömförsörjningen bryts. NVRAM används för att underhålla information om datorkonfigurationen, som datum, tid och andra systeminställningar som du kan ange.

**nätverkskort** — En krets med nätverksfunktioner. En dator kan ha ett nätverkskort på systemkortet eller på ett PC Card. Nätverkskort kallas också för **NIC** (Network Interface Controller).

## O

**optisk enhet** — En enhet som använder optisk teknik för att läsa data från eller skriva till CD-, DVD- eller DVD+RW-skivor. Exempel på optiska enheter är CD-enheter, DVD-enheter, CD-RW-enheter och CD-RW/DVD-kombinationsenheter.

## P

**parallellkontakt** — En I/O-port som ofta används för att koppla en parallellskrivare till datorn. Kallas också för en *LPT-port*.

**partition** — Ett fysiskt lagringsområde på hårddisken som är tilldelat en eller flera logiska lagringsområden som kallas logiska enheter. Varje partition kan innehålla flera logiska enheter.

**PC Card-kort** — Ett borttagbart I/O-kort som följer PCMCIA-standarden. Modem och nätverkskort är vanliga typer av PC Card-kort.

**PCI** — Peripheral Component Interconnect — PCI är en lokal buss som stöder 32- och 64-bitars datasökvägar och tillhandahåller en datasökväg med hög hastighet mellan processorn och enheter som exempelvis bildskärm, enheter och nätverk.

**PCI Express** — En modifierad version av PCI-gränssnittet som höjer dataöverföringshastigheten mellan processorn och de enheter som är anslutna till den. PCI Express kan överföra data med hastigheter mellan 250 MB/sek och 4 GB/sek. Om PCI Express-kretsuppsättningen och enheten kan arbeta med olika hastigheter kommer de att utnyttja den lägsta hastigheten.

**PCMCIA** — Personal Computer Memory Card International Association — Organisationen som utarbetar standarder för PC Card-kort.

**PIO** — Programmed Input/Output – En dataöverföringsmetod mellan två enheter där processorn ingår i datasökvägen.

**Plug-and-Play** — Datorns förmåga att automatiskt konfigurera enheter. Plug and Play tillhandahåller automatisk installation, konfiguration och kompatibilitet med befintlig maskinvara om BIOS, operativsystemet och alla enheter är Plug and Play-kompatibla.

**POST** — Power-On Self-Test (självtest) — Ett diagnostikprogram som laddas automatiskt av BIOS och utför grundläggande tester på de viktigaste datorkomponenterna, t.ex. minnet, hårddisken och bildskärmen. Om inga problem identifieras under POST fortsätter datorstarten.-

**processor** — En datorkrets som tolkar och kör programinstruktioner. Ibland kallas den också för CPU, vilket står för Central Processing Unit.

**PS/2** — Personal System/2 — En typ av kontakt för anslutning av PS/2-kompatibla enheter, exempelvis ett tangentbord eller en mus.

**PXE** — Pre-boot eXecution Environment — En WfM-standard (Wired for Management) som gör att nätverksdatorer som inte har något operativsystem kan fjärrkonfigureras och fjärrstartas.

## R

**RAID** — Redundant Array of Independent Disks — En metod för att tillhandahålla dataredundans. Några vanliga implementeringar av RAID inkluderar RAID 0, RAID 1, RAID 5, RAID 10 och RAID 50.

**RAM** — Random-Access Memory — Den primära, tillfälliga lagringsplatsen för programinstruktioner och data. All information som lagras i RAM-minnet raderas när du stänger av datorn.

**resemodul** — En enhet av plast som har utformats för att passa inuti modulfacket på en bärbar dator för att minska datorns vikt.

**RFI** — radiostörningar — Störningar som genereras på vanliga radiofrekvenser i intervallet 10 kHz till 100 000 MHz. Radiofrekvenser ligger i den lägre delen av det elektromagnetiska spektrumet och utsätts oftare för störningar än högfrekvent infraröd strålning och ljus.

**ROM** — Read-Only Memory – Minne som lagrar data och program som inte kan tas bort eller ändras av datorn. De data som lagras i ROM-minnet finns kvar också när du stänger av datorn, vilket inte är fallet med RAM-minne. Vissa program som krävs för att datorn ska fungera finns i ROM-minnet.

**RPM** — Revolutions Per Minute – Antalet varv per minut. Hårddiskhastighet mäts ofta i rpm.

**RTC** — Real Time Clock (Realtidsklocka) — En batteridriven klocka på systemkortet som upprätthåller rätt datum och tid när du har stängt av datorn.

**RTCST** — Real-Time Clock Reset (Återställning av realtidsklockan) — En omkopplare på systemkortet i vissa datorer som ofta kan användas för att felsöka problem.

## S

**S/PDIF** — Sony/Philips Digital Interface — Ett filformat för ljudöverföring som gör det möjligt att överföra ljud från en fil till en annan utan att konvertera den till och från ett analogt format vilket skulle kunna försämra kvaliteten på filen.

**SAS** — Serielt ansluten SCSI — En snabbare, seriell version av SCSI-gränssnittet (jämfört med den ursprungliga parallellarkitekturen SCSI).

**SATA** — Serielle ATA — En snabbare, seriell version av ATA (IDE)-gränssnittet.

**ScanDisk** — Ett Microsoft-verktyg som du använder för att söka efter fel på filer, mappar och hårddisken. ScanDisk körs ofta när du startar om datorn efter att den har slutat att svara.

**SCSI** — Small Computer System Interface — Ett höghastighetsgränssnitt som används för att ansluta enheter till en dator t.ex. hårddiskar, CD-enheter, skrivare och bildläsare. SCSI kan ansluta flera enheter med en enda styrenhet. Varje enhet nås av ett enskilt ID-nummer på bussen på SCSI-styrenheten.

**SDRAM** — Synchronous Dynamic Random-Access Memory — En typ av DRAM som är synkroniserat med processorns optimala klockhastighet.

**seriell kontakt** — En I/O-port som ofta används för anslutning av enheter t.ex. digitala handhållna enheter eller digitalkameror, till datorn.

**servicenummer** — En streckkodsetikett på datorn som identifierar datorn när du kontaktar Dell Support på adressen [support.dell.com](http://support.dell.com) eller ringer till Dells kundtjänst eller tekniska support.

**SIM** — Subscriber Identity Module — Ett SIM-kort innehåller ett mikrochip som krypterar röst- och dataöverföringar. SIM-kort kan användas i telefoner eller i bärbara datorer.

**skrivbordsbakgrund** — Bakgrundsmönstret eller -bilden på skrivbordet i Windows. Du kan ändra skrivbordsbakgrund på Kontrollpanelen i Windows. Du kan också skanna in din favoritbild och använda den som skrivbordsbakgrund.

**skrivskydd** — Filer eller medier som inte kan ändras. Använd skrivskydd när du vill skydda data från att raderas eller ändras av misstag. Du skrivskyddar vanliga 3,5-tums disketter genom att flytta den lilla spärren i ena hörnet av disketten till den öppna positionen.

Data och/eller filer som du kan visa men som du inte kan redigera eller ta bort. En fil kan vara skrivskyddad i följande fall:

- Den ligger på en fysiskt skrivskyddad diskett, CD eller DVD.

Den finns i en katalog i ett nätverk och systemadministratören har bara gett rättigheter till specifika personer.

**smart card** — Ett (intelligent) kort med inbyggd processor och minneskrets. Smart cards kan användas för att verifiera att en användare har behörighet till en dator som är utrustad med smart cards.

**spänningsutjämnare** — Hindrar plötsliga spänningstoppar, t.ex. sådana som uppstår vid åskväder, från att nå in i datorn via eluttaget. Spänningsutjämnare skyddar inte mot blixtnedslag eller svackor i strömförsörjningen, som kan uppstå när spänningen faller mer än 20 procent under det normala.

Det går inte att skydda nätverksanslutningar med spänningsutjämnare. Koppla alltid loss nätverkskabeln från nätverkskontakten vid åska.

**startbara media** — En CD, DVD eller diskett som du kan använda för att starta datorn. Du bör alltid ha en startbar CD, DVD eller diskett till hands, om hårddisken skulle skadas eller datorn drabbas av virus. *Drivers and Utilities*-mediet är ett exempel på startbart medium.

**startsekvens** — Anger ordningen för de enheter som datorn försöker starta från.

**Strike Zone™** — Förstärkt område av plattformsbasen som skyddar hårddisken genom att fungera som en dämpande enhet när en dator utsätts för stötar eller tappas (oavsett om datorn är påslagen eller avstängd).

**styrenhet** — En krets som styr överföringen av data mellan processorn och minnet eller mellan processorn och enheter.

**styrenhet för bildskärm** — Den krets på ett bildskärmskort eller på systemkortet (i datorer med inbyggd styrenhet för bildskärmen) som tillhandahåller bildskärmsfunktioner (tillsammans med bildskärmen) för datorn.

**SVGA** — Super-Video Graphics Array — En bildskärmsstandard för bildskärmskort och bildskärmsstyrenheter. Typiska SVGA-upplösningar är 800 x 600 och 1024 x 768.

Antalet färger och upplösningar som ett program visar beror på kapaciteten hos bildskärmen, bildskärmsstyrenheten och dess drivrutiner och mängden bildskärmsminne som är installerat i datorn.

**S-video TV-utgång** — En kontakt som används för att ansluta en TV eller digital ljudenhet till datorn.

**SXGA** — Super-eXtended Graphics Array — En bildskärmsstandard för bildskärmskort och -styrenheter som stöder upplösningar upp till 1280 x 1024.

**SXGA+** — Super-eXtended Graphics Array plus — En bildskärmsstandard för bildskärmskort och -styrenheter som stöder upplösningar upp till 1400 x 1050.

**systeminstallationsprogram** — Ett verktyg som fungerar som gränssnitt mellan datorns maskinvara och operativsystemet. Du använder det för att konfigurera alternativ som är tillgängliga för användaren i BIOS, t.ex. datum, tid och systemlösenord. Du bör inte ändra inställningarna för det här programmet om du inte vet hur de påverkar datorn.

**systemkort** — Datorns huvudkretskort. Kallas också för *moderkort*.

## T

**tangentkombination** — Ett kommando som kräver att du trycker på flera tangenter samtidigt.

**TAPI** — Telephony Application Programming Interface — Gör det möjligt för Windows-program att fungera med ett stort antal telefonienheter för bland annat röst, data, fax och video.

**textredigerare** — Ett program för att skapa och redigera filer som bara innehåller text, t.ex. Anteckningar i Windows. Textredigerare innehåller vanligtvis inte funktioner för radbyte eller formatering (understrykning, olika teckensnitt osv).

**TPM** — Trusted Platform Module — En maskinvarubaserad säkerhetsfunktion som när kombinerad med säkerhetsprogramvara förstärker säkerheten i nätverk och i datorer med funktioner som fil- och e-postskydd.

**trådlös Bluetooth®-teknik** — En trådlös teknikstandard för nätverksenheter med kort räckvidd (9 m) som gör det möjligt för förberedda enheter att automatiskt identifiera varandra.

## U

**UAC** — användarkontrollkonto — Säkerhetsfunktion i Microsoft Windows® Vista™ som när den aktiveras ger en extra dimension av säkerhet mellan användarkonton och åtkomst till operativsystemsinställningar.

**UMA** — Unified Memory Allocation — Systemminne allokeras dynamiskt till bildskärm.

**uppdateringsintervall** — Den frekvens (mätt i Hz) med vilken bildskärmens horisontella linjer uppdateras (kallas ibland dess *vertikala frekvens*). Ju högre uppdateringsintervall, desto mindre flimmer för ögat.

**upplösning** — Skärpa och tydlighet på en bild som skrivs ut av en skrivare eller visas på en bildskärm. Ju högre upplösning, desto skarpare bild.

**UPS** — Uninterruptible Power Supply — En reservnät-enhet som används vid strömavbrott eller när spänningen i elnätet sjunker till en för låg nivå. En UPS håller datorn igång under en begränsad tid när det inte finns någon ström. UPS-system har vanligtvis överspänningsskydd och kan också ha spänningsutjämning. Små UPS-system använder ett batteri för att försörja datorn med ström medan du stänger av den.

**USB** — Universal Serial Bus — Ett maskinvarugränssnitt för enheter med låg hastighet, t.ex. USB-kompatibla tangentbord, mus, styrspar, bildläsare, högtalare, skrivare, bredbandsenheter (DSL och kabelmodem), bildhanteringsenheter eller lagringsenheter. Enheterna kopplas direkt till en 4-stiftssockel på datorn eller till ett nav med flera portar som sedan ansluts till datorn. USB-enheter kan anslutas och kopplas ifrån samtidigt som datorn är igång och de kan också kedjekopplas.

**utökat bildskärmläge** — En bildskärmsinställning för att använda ytterligare en bildskärm som en utökning av den befintliga. Kallas också *dubbelt bildskärmläge*.

**UTP** — Unshielded Twisted Pair — Beskriver en sorts kabel som används i de flesta telenätverk och i en del datornätverk. Par av oskärmade trådar vrids för att skydda mot elektromagnetiska störningar i stället för bara ett metallfodral runt varje tråddar.

**utskjutande PC Card-kort** — Ett PC Card-kort som sticker ut utanför porten för PC Card-kort när det sätts i.

**UXGA** — Ultra eXtended Graphics Array — En bildskärmsstandard för bildskärmskort och -styr-enheter som stöder upplösningar upp till 1600 x 1200.

## V

**V** — volt — En måttenhet för elektrisk kapacitet eller elektromotorisk kraft. En volt motsvarar den kraft som behövs för att ”trycka” en ampere genom en ohms resistans.

**virus** — Ett program som är utformat för att ställa till problem för dig eller förstöra data som sparas på datorn. Ett virusprogram rör sig mellan datorer via infekterade disketter, programvara som hämtas på Internet eller bifogade filer i e-post. När ett infekterat program startas, startas även det inbäddade viruset.

En vanlig sorts virus är boot-virus, som lägger sig i diskettens startsektorer (boot). Om du låter disketten sitta kvar i diskettenheten när du stänger av datorn och sedan startar den igen, infekteras datorn när den läser startsektorena på disketten (där den letar efter operativsystemet). Om datorn blir infekterad kan boot-viruset kopiera sig själv till alla disketter, som läses eller skrivs i den datorn, tills viruset tas bort.

**vänteläge** — Ett eneregisparläge som stänger av alla onödiga datoroperationer för att spara energi.

## W

**W** — Watt — Enheten för elektrisk effekt. 1 W motsvarar ström med 1 ampere vid en spänning på 1 volt.

**Wattimme** — En måttenhet som ofta används för att ange ett batteris uppskattade kapacitet. Ett batteri på 66 Wh ger t.ex. en strömförsörjning på 66 W under en timme eller 33 W under två timmar.

**WLAN** — Wireless Local Area Network. Ett antal sammankopplade datorer som kommunicerar med varandra via luftvågor och åtkomstpunkter eller trådlösa routrar för att ge Internet-åtkomst.

**WWAN** — Wireless Wide Area Network. Ett trådlöst höghastighetsdatanätverk som använder mobil teknik och täcker ett mycket större geografiskt område än WLAN.

**WXGA** — Wide-aspect eXtended Graphics Array — En bildskärmsstandard för bildskärmskort och -styrenheter som stöder upplösningar upp till 1280 x 800.

## X

**XGA** — eXtended Graphics Array — En bildskärmsstandard för bildskärmskort och -styrenheter som stöder upplösningar upp till 1024 x 768.

## Z

**ZIF** — (Zero Insertion Force) nollkraftsockel — En typ av uttag eller kontakt där det inte behövs någon kraft för att installera eller ta bort kretsen.

**Zip** — Ett populärt format för datakomprimering. Filer som har komprimerats med Zip-format kallas Zip-filer och har vanligtvis filnamnstillägget **.zip**. Självuppackande Zip-filer är en särskild sorts filer som har filnamnstillägget **.exe**. Du packar upp en självuppackande fil genom att dubbelklicka på den.

**Zip-enhet** — En diskettenhet med hög kapacitet som utvecklats av Iomega Corporation och som använder 3,5-tums flyttbara disketter som kallas Zip-disketter. Zip-disketter är något större än vanliga disketter, ungefär dubbelt så tjocka, och har plats för upp till 100 MB data.



# Sakregister

## A

användbara tips, 41

## B

batteri

- problem, 53
- sätta tillbaka, 162

bildskärm

- ansluta, 23
- ansluta DVI, 23-24
- ansluta TV, 23
- ansluta två, 24
- ansluta VGA, 23-24
- bildskärmsinställningar, 28
- dubbla bildskärmar, 23
- kloningsläge, 28
- problem, 63
- svårt att läsa, 64
- tom, 63
- utökat skrivbordsläge, 28

BIOS, 172

## C

CD-RW-enhet

- problem, 54

CMOS-inställningar

- rensa, 183

## D

dator

- från insidan, 88
- havererar, 58-59
- komponenter på insidan, 88
- pipkoder, 69
- slutar svara, 58

Dell

- kontakta, 185-186
- supportwebbplats, 11

Dell Diagnostics, 72

diagnostik

- Dell, 72
- indikatorer, 66
- pipkoder, 69

diagnostikindikatorer, 66

dokumentation

- ergonomi, 9
- garanti, 9
- licensavtal för slutanvändare, 9
- online, 11
- Produktinformationsguide, 9
- reglerande, 9
- säkerhet, 9

Drivers and Utilities-  
media, 77

drivrutiner

- identifiera, 76
- installera om, 76

dubbla bildskärmar, 24

## E

egenskaper för energi-  
alternativ, 47

enheter

- problem, 53
- RAID, 29

enhetspanel, 115

- sätta tillbaka, 116

e-post

- problem, 55

ergonomiinformation, 9

etiketter

- Microsoft Windows, 10
- servicenummer, 10

## F

Factory Image Restore, 81-82

felmeddelanden

- diagnostikindikatorer, 66
- pipkoder, 69
- problem, 56
- system, 70

felsökning

- Dell Diagnostics, 72
- diagnostikindikatorer, 66
- felsökning av maskinvara, 84
- Hjälp och support, 11
- konflikter, 84
- återställ till tidigare läge, 79

felsökning av maskinvara, 84  
funktion för återställning  
av drivrutin, 76

## G

grafik  
dubbla grafik kort, 49  
guider  
guiden Konfigurera  
nätverk, 44

## H

hibernate-läge (vila), 46, 48  
Hjälp och support, 11  
hårddisk  
aktivitetsindikator, 15  
problem, 54  
högtalare  
problem, 63  
volym, 63  
hörlurar  
kontakt, 15, 18

## I

IEEE  
kontakter, 15, 18  
IEEE 1394  
problem, 57  
indikatorer  
datorns framsida, 66  
diagnostik, 66  
hårddiskaktivitet, 15

indikatorer (*Fortsättning*)  
länktintegritet, 17  
nätverk, 17  
nätverksaktivitet, 17  
ström, 14  
information om garantier, 9  
installera delar  
innan du börjar, 85  
rekommenderade verktyg, 85  
stänga av datorn, 85

installera om  
Windows Vista, 79  
Windows XP, 79  
inställningar  
systeminstallation, 172

Internet  
problem, 55  
IRQ-konflikter, 84

## K

konflikter  
inkompatibilitet mellan  
program- och  
maskinvara, 84  
kontakta Dell, 186  
kontakter  
centersubwoofer/LFE, 18  
hörlurar, 15, 18  
IEEE, 15, 18  
linjeingång, 18  
linjeutgång, 18  
ljud, 18  
mus, 17  
nätverkskort, 17  
ström, 16

kontakter (*Fortsättning*)  
tangentsbord, 17  
USB, 15, 18

kontrollera disk, 54  
kopiera BD-skivor, 41  
allmän information, 39  
hur, 39

kopiera CD-skivor  
användbara tips, 41  
hur, 39

kopiera DVD-skivor  
allmän information, 39  
användbara tips, 41  
hur, 39

kort  
platser, 16  
kylning, 49  
kåpa  
stänga, 164

## L

licensavtal för slut-  
användare, 9  
ljud  
problem, 63  
volym, 63  
ljudkontakter  
centersubwoofer/LFE, 18  
linjeingång, 18  
linjeutgång, 18  
lösenord  
bygel, 181  
rensa, 181

## M

maskinvara  
Dell Diagnostics, 72  
enheter, RAID-  
konfiguration, 29  
konflikter, 84  
pipkoder, 69

meddelanden  
fel, 56  
system, 70

media  
operativsystem, 12

mediekortläsare  
använda, 42

Microsoft Windows-  
etikett, 10

minne  
4-GB-konfigurationer, 91  
DDR2-översikt, 90  
installationsriktlinjer, 90  
installera, 92  
problem, 59  
ta bort, 93  
typ som stöds, 90

modem  
problem, 55

mus  
kontakt, 17  
problem, 60

myndighetsinformation, 9

## N

nätverk  
guiden Konfigurera  
nätverk, 44  
kontakt, 17  
problem, 60

## O

operativsystem  
installera om, 12  
installera om  
Windows Vista, 79  
Windows XP, 79  
media, 12, 83

optimering av klock-  
frekvens, 49, 176

optimering av klockfrekvens  
för CPU, 49

optisk enhet, 125  
problem, 54

## P

PC Restore, 81

pipkoder, 69

prestanda, 49

problem  
allmänt, 58  
batteri, 53  
bildskärm svår att läsa, 64  
blå skärm, 59  
CD-RW-enhet, 54  
dator havererar, 58-59  
datorn svarar inte, 58

problem (*Fortsättning*)  
Dell Diagnostics, 72  
diagnostikindikatorer, 66  
enheter, 53  
e-post, 55  
felmeddelanden, 56  
hårddisk, 54  
IEEE 1394, 57  
Internet, 55  
konflikter, 84  
ljud och högtalare, 63  
minne, 59  
modem, 55  
monitorn är tom, 63  
mus, 60  
nätverk, 60  
optisk enhet, 54  
pipkoder, 69  
program havererar, 58  
program slutar svara, 58  
programvara, 58-59  
skanner, 62  
skrivare, 61  
skärm svår att läsa, 64  
skärmen är tom, 63  
ström, 61  
strömindikator-  
förhållanden, 61  
tangentbord, 57  
video och monitor, 63  
volymjustering, 63  
återställ till tidigare läge, 79

processor  
typ, 167

Produktinformationsguide, 9

programvara  
konflikter, 84  
problem, 58-59

## Q

QuickSet, 51

## R

RAID

konfigurera, 29

RAID-matris, skapa, 34

rengöra datorn, 183

## S

servicenummer, 10

skanner

problem, 62

skrivare

problem, 61

sleep-läge (sömn)

om, 48

specifikationer

bildskärm, 167-168

datorinformation, 167

enheter, 169

expansionsbuss, 168

fysiskt, 171

kontakter, 169

kontroller och indikatorer, 169

miljö, 171

minne, 167

processor, 167

ström, 170

tekniska, 167

starta

från en USB-enhet, 180

startsekvens

alternativinställningar, 180

ändra, 180-181

ström

alternativ, 47

alternativ, scheman, 47

hibernate-läge (vila), 46, 48

indikator, 14

knapp, 14

kontakt, 16

problem, 61

sleep-läge (sömn), 48

vänteläge, 46

strömindikator, 65

förhållanden, 61

support

kontakta Dell, 185-186

systeminstallation, 172

alternativ, 174

ange, 172

skärmar, 173

systemmeddelanden, 70

Systemåterställning, 79

säkerhetsinstruktioner, 9

## T

tangentbord

kontakt, 17

problem, 57

teknik för dubbla

grafikkort, 49

telefonnummer, 186

TV

ansluta till dator, 23

## U

USB

kontakt, 18

kontakter, 15

starta från enheter, 180

## V

volym

justera, 63

vänteläge, 46

vätskekyllning, 49, 130

## W

webbplats för support, 11

webbplatsen Dell

Premier Support, 9

Windows Vista

Factory Image Restore, 81

funktion för återställning

av drivrutin, 77

guiden Konfigurera

nätverk, 44

hibernate-läge (vila), 48

Hjälp och support, 11

installera om, 12, 79

sleep-läge (sömn), 48

Systemåterställning, 79

## Windows XP

funktion för återställning  
av drivrutin, 76

guiden Konfigurera  
nätverk, 44

hibernate-läge (vila), 46

Hjälp och support, 11

installera om, 12, 79

PC Restore, 81

Systemåterställning, 79

vänteläge, 46

